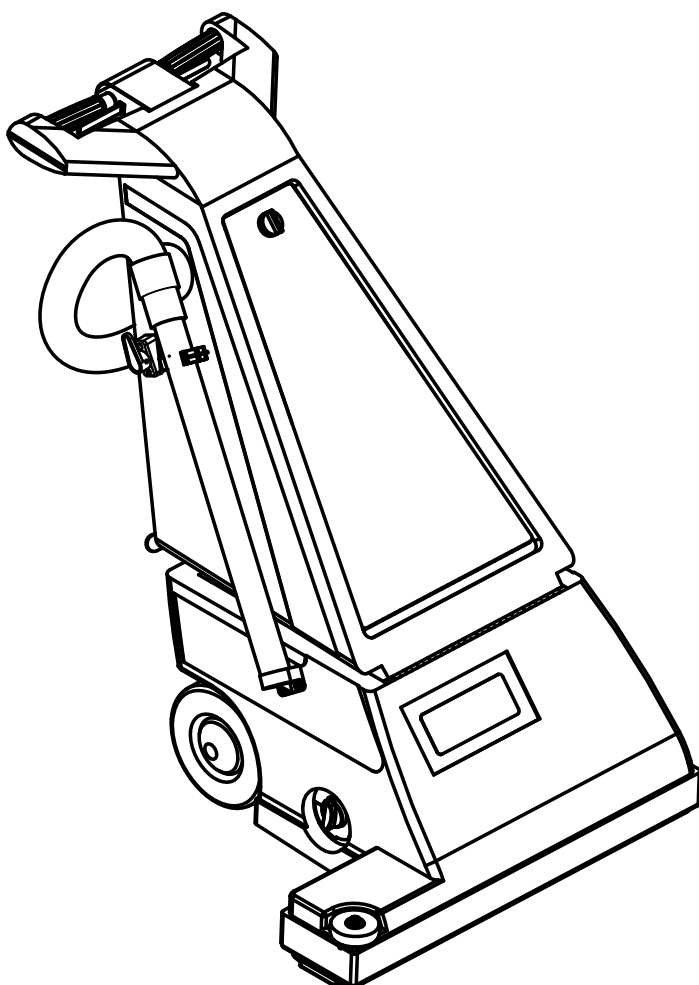


GU700A

Instructions for use

4/2009 revised 2/2016 REV C
Form no. 56041799



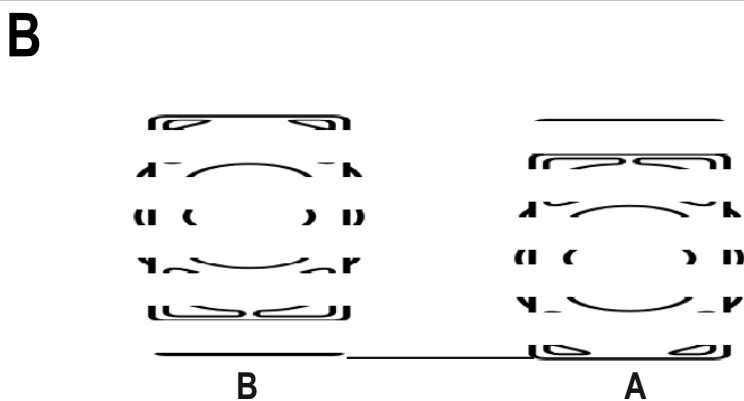
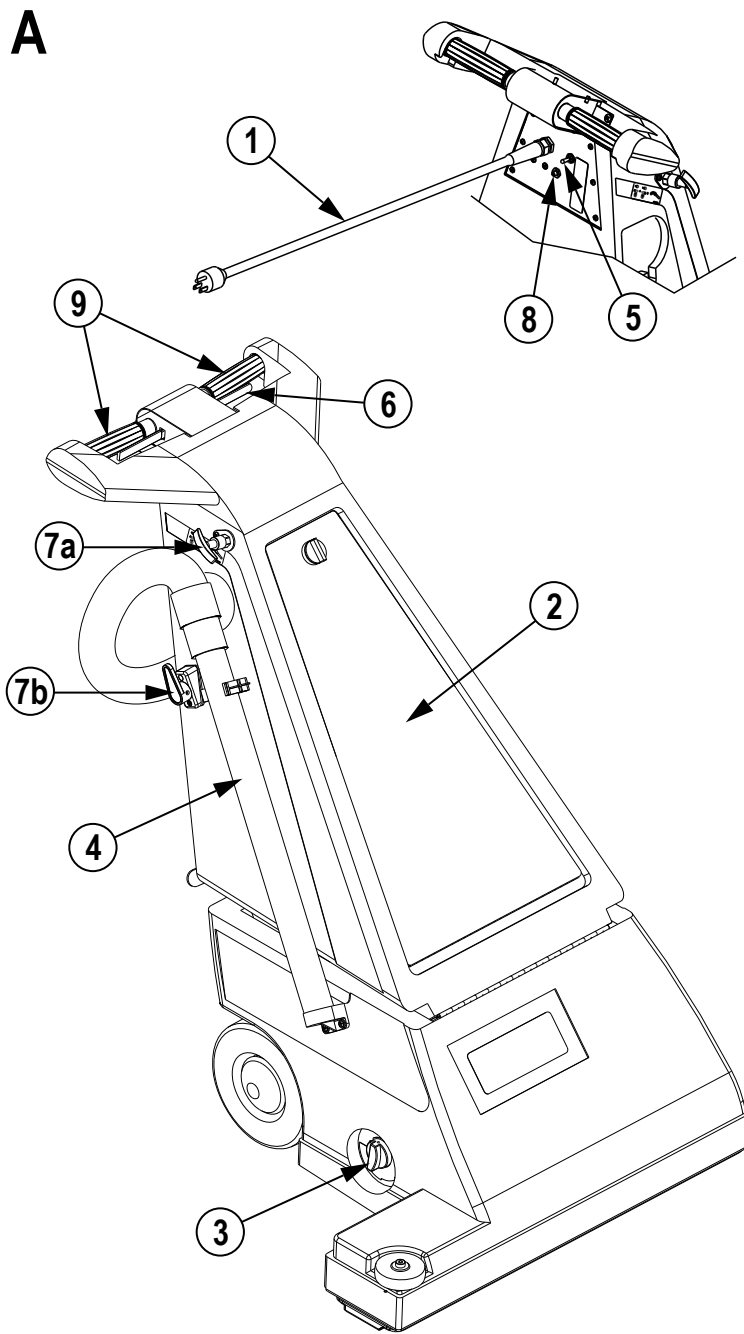
Brugsanvisning
Bruksanvisning
Käyttöohje
Bedienungsanleitung
Mode d'emploi
Gebruiksaanwijzing
Руководство для
пользователя
Instrucciones de uso
Manual de Utilização
Istruzioni d'uso
Οδηγίες χρήσης
Kasutusjuhend
Lietošanas instrukcija
Naudojimo instrukcija
Navodila za uporabo
Návod na používanie
Návod k obsluze
Instrukcja obsługi
Használati útmutató
Kullanım Talimatları
Instructions For Use
تعليمات للاستخدام



Models:

56330910(240V), 56330049(240v-60hz) 56330940(OBS/240V/Arg.),56330951(OBS/100V)

| | |
|-------------------|-------------------|
| Dansk | 3, 26, 34-35 |
| Norsk | 4, 26, 36-37 |
| Svenska | 5, 26, 38-39 |
| Suomi | 6, 26, 40-41 |
| Deutsch | 7, 27, 42-43 |
| Français | 8, 27, 33, 44-45 |
| Nederlands | 9, 27, 46-47 |
| Русский | 10, 27, 48-49 |
| Español | 11, 28, 32, 50-51 |
| Português | 12, 28, 52-53 |
| Italiano | 13, 28, 54-55 |
| Ελληνικά | 14, 28, 56-57 |
| Eesti | 15, 29, 58-59 |
| Latviski | 16, 29, 60-61 |
| Lietuviškai | 17, 29, 62-63 |
| Slovenščina | 18, 29, 64-65 |
| Slovensky | 19, 30, 66-67 |
| Česky | 20, 30, 68-69 |
| Polski | 21, 30, 70-71 |
| Magyar | 22, 30, 72-73 |
| Türkçe | 23, 31, 74-75 |
| English | 24, 31, 32, 76-77 |
| العربية | 25, 31, 78-79 |



VIGTIG SIKKERHEDSVEJLEDNING

Ved anvendelse af elektrisk udstyr skal visse grundlæggende sikkerhedsregler altid overholdes, herunder:
Læs hele vejledningen før anvendelse.

Denne maskine er beregnet til erhvervsmæssig brug, f.eks. på hoteller, hospitaler, fabrikker og kontorer, samt i skoler og butikker. Den er ikke beregnet til almindelige husholdninger.

**DENNE MASKINE ER KUN BEREGNET TIL STØVSUGNING!
MÅ IKKE ANVENDES TIL VÅDE GULVE ELLER TÆPPER!**



ADVARSEL!

Nedsæt risikoen for brand, elektrisk stød eller personskade:

- * Efterlad ikke maskinen med stikket i stikkontakten. Tag stikket ud af stikkontakten, når maskinen ikke bruges, og før der udføres serviceopgaver.



ADVARSEL!

Nedsæt risikoen for elektrisk stød ved ikke at anvende maskinen udendørs eller på våde overflader.

- * Maskinen er ikke legetøj. Vær meget opmærksom ved anvendelse af eller i nærheden af børn.
- * Denne maskinen er ikke beregnet til brug af personer (herunder børn) med nedsatte fysiske, sansemæssige eller mentale evner eller manglende erfaring og viden.
- * Må kun anvendes som beskrevet i denne manual. Brug kun producentens anbefalede tilbehør.
- * Hvis maskinen ikke arbejder korrekt, har været tabt, beskadiget, efterladt udendørs eller tabt i vandet, skal den returneres til et servicecenter. Maskinen må ikke anvendes, hvis kablet udviser nogen tegn på beskadigelse. Efterse regelmæssigt kablet for skader, især hvis det har været mast, er kommet i klemme i en dør, eller er blevet kørt over.
- * Træk ikke i kablet og bær ikke maskinen i kablet. Brug ikke kablet som håndtag og træk ikke kablet omkring skarpe kanter eller hjørner. Hold kablet på afstand af varme overflader.
- * Tag ikke stikket ud ved at trække i kablet. Tag fat i stikket, ikke i kablet.
- * Berør ikke stik, kabel eller maskine med våde hænder.
- * Undlad at placere genstande i åbningerne. Brug ikke enheden, hvis åbningerne er blokerede; skal holdes frie for støv, frug, hår og andet, der kan reducere luftgennemstrømningen.
- * Hold løse beklædningsgenstande, hår, fingre og andre dele af kroppen på afstand af åbninger og bevægelige dele.
- * Anvend ikke maskinen til opsugning af brændende eller rygende genstande, f.eks. cigaretter eller tændstikker. Maskinen må under ingen omstændigheder anvendes til opsamling af varme materialer. Især må maskinen ikke anvendes til rengøring af åbne og lukkede ildsteder, ovne eller lignende, der indeholder varm eller glødende aske.
- * Må ikke anvendes uden støvpose og/eller filtre.
- * Afbryd alle kontakter, før stikket tages ud. Stikket skal altid tages ud af kontakten, før der påbegyndes nogen form for service eller reparationsarbejde på maskinen eller kablet.
- * Undgå støvsugning af hårde eller skarpe genstande.
- * Vær særlig forsigtig ved rengøring på trapper.
- * Maskinen må ikke anvendes til opsugning af brændbare materialer, der er sundhedsskadelige, eller eksplosive stoffer som benzin. Den må heller ikke anvendes i eksplosiv atmosfære. Maskinen må ikke anvendes til opsugning af vand eller andre væsker eller til opsugning af farligt materiale – dvs. giftigt støv.
- * Der må ikke udføres nogen ændringer eller modifikationer af mekanisk, elektrisk eller termisk sikkerhedsudstyr.
- * Ved reparation eller udskiftning af kablet skal den kabeltype, maskinen oprindeligt er leveret med, anvendes. Dette kabel kan leveres af NILFISK.
- * Den maksimale, luftbårne støj er under 69 dB(A) / 20µPa.
- * For at reducere risikoen for elektrisk stød, skal man undlade at bruge enheden på våde overflader. Må ikke udsættes for regn. Opbevares indendørs.

GEM DENNE VEJLEDNING

VIKTIGE SIKKERHETSREGLER

Ved bruk av elektriske apparater og maskiner skal visse grunnleggende forholdsregler alltid iakttas, inkludert følgende:
Les alle instruksjoner grundig før du tar maskinen i bruk.

Dette produktet er bare ment for kommersiell bruk, for eksempel i hoteller, skoler, sykehus, fabrikker, butikker og andre lokaler som ikke er vanlige husholdninger og bomiljøer.

DENNE MASKINEN ER BARE MENT FOR TØRR OPPSAMLING!

IKKE BRUK MASKINEN PÅ VÅTE GULV ELLER TEPPER!

ADVARSEL!

For å redusere faren for brann, elektrisk støt eller skade:

- * Unngå å etterlate maskinen uten tilsyn når den er koplet til et strømuttak. Ta støpselet ut av kontakten når maskinen ikke er i bruk, og før service foretas.

ADVARSEL!

For å redusere faren for elektrisk støt skal maskinen ikke brukes utendørs eller på vått underlag.

- * Maskinen må ikke brukes som et leketøy. Utvis særlig aktsomhet hvis maskinen brukes av eller i nærheten av barn.
- * Denne maskinen er ikke beregnet til bruk av personer (inkludert barn) med reduserte fysiske, sansemessige eller mentale evner, eller personer uten erfaring og kunnskap.
- * Bruk maskinen bare som beskrevet i denne håndboken. Bruk bare produsentens anbefalte tilbehør.
- * Hvis maskinen ikke fungerer som den skal, eller har vært sluppet i gulvet, skadet, etterlatt utendørs eller vært sluppet ned i vann, må den returneres til et servicesenter for ettersyn. Ikke bruk maskinen hvis strømledningen eller kontakten er skadet. Kontroller strømledningen regelmessig med tanke på skader, særlig dersom den har vært i klemme i en dør eller overkjørt.
- * Ikke trekk eller bær maskinen etter strømledningen. Unngå å trekke ledningen rundt skarpe kanter eller hjørner, eller å kjøre over ledningen med maskinen. Hold ledningen borte fra varme overflater.
- * Ikke ta ut kontakten ved å trekke i ledningen – trekk i selve støpselet.
- * Ikke håndter den elektriske kontakten eller ledningen med våte hender.
- * Ikke sett inn noen objekter i åpningene. Ikke bruk i tilfelle blokkerte åpninger; holdes fri for støv, lo, hår og alt som kan redusere luftstrømningen.
- * Hold hår, løse bekleddingseffekter, fingre og alle kroppsdeler unna åpninger og bevegelige deler.
- * Ikke bruk maskinen til å samle opp noe som ryker eller brenner, som sigaretter eller fyrstikker. Maskinen må under ingen omstendighet brukes til oppsamling av varmt avfall. I særdeleshet må maskinen aldri brukes til rengjøring av peiser, ovner eller lignende som kan inneholde varm eller glødende aske.
- * Ikke bruk maskinen uten at støvpose og/eller filtre er på plass.
- * Slå av alle kontroller før du plugges ut maskinen. Støpselet må alltid tas ut av kontakten før service eller reparasjon foretas på enten støvsugeren eller på den elektriske ledningen.
- * Unngå støvsuging av hårde, skarpe gjenstander.
- * Utvis særlig forsiktighet ved rengjøring i trapper.
- * Ikke bruk maskinen til oppsamling av brennbare eller antenkelige væsker som bensin, og ikke bruk maskinen på steder hvor slike kan være til stede. Ikke bruk maskinen til oppsamling av vann eller andre væsker, eller til oppsamling av helsefarlig eller giftig støv.
- * Ingen endringer eller modifikasjoner av de mekaniske, elektriske eller termiske sikkerhetsinnretningene er tillatt.
- * Ved reparasjon eller utskifting av ledningen skal det benyttes samme type ledning som opprinnelig ble levert med maskinen. Denne ledningen kan leveres fra NILFISK.
- * Den maksimale luftbårne støyen fra denne maskinen er under 69 db(A) / 20µPa.
- * For å redusere risikoen for elektrisk støt – ikke bruk på våte overflater. Skal beskyttes mot regn. Lagres innendørs.

TA GODT VARE PÅ DISSE INSTRUKSENE

VIKTIGA SÄKERHETSANVISNINGAR

När du använder elektrisk utrustning ska du alltid utföra grundläggande skyddsåtgärder inklusive följande:
Läs alla anvisningar innan du börjar använda utrustningen.

Den här maskinen är avsedd för kommersiell användning, till exempel inom hotell, skolor, sjukhus, fabriker, butiker och kontor.
Den är alltså inte avsedd för normala hushållsuppgifter.

DEN HÄR APPARATEN ÄR BARA AVSEDD FÖR TORR ANVÄNDNING!
ANVÄND INTE MASKINEN FÖR VÅTA GOLV ELLER MATTOR!

VARNING!

Gör så här för att minska risken för brand, elchock eller personskada:

- * Lämna aldrig utrustningen medan den är ansluten till elnätet. Dra alltid ur kontakten ur vägguttaget när maskinen inte ska användas, och före service.

VARNING!

Minska risken för elchock – använd inte maskinen utomhus eller på våta ytor.

- * Maskinen får inte användas som leksak. Iakttag största försiktighet när den används av barn eller i närheten av barn.
- * Denna maskin är inte avsedd att användas av personer (inklusive barn) med nedsatt psykisk, sensorisk eller mental förmåga, eller brist på erfarenhet och kunskap.
- * Använd bara på det sätt som beskrivs i denna bruksanvisning. Använd bara de tillbehör som tillverkaren rekommenderar.
- * Om utrustningen inte fungerar som den ska, eller om den tappats, skadats, lämnats utomhus eller fallit i vatten, lämna in den på ett servicecenter. Maskinen får inte användas om elsladden visar några tecken på skador. Kontrollera sladden regelbundet, särskilt om den har klämts, stängts i en dörr eller körts över.
- * Dra inte i sladden. Använd inte sladden som handtag. Dra inte sladden runt skarpa kanter eller hörn. Håll kabeln på behörigt avstånd från uppvärmda ytor.
- * Dra inte ur kontakten genom att dra i kabeln. Dra alltid i själva kontakten, aldrig i kabeln.
- * Rör inte vid kontakten, sladden eller maskinen om du har våta händer.
- * Placera inga föremål över öppningarna. Använd inte med öppningarna blockerade. Håll fritt från damm, ludd, hår och annat som kan minska luftflödet.
- * Se alltid till att hår, löst sittande kläder, fingrar och alla andra kroppsdelar hålls på behörigt avstånd från öppningar och rörliga delar.
- * Ta inte upp något som brinner eller ryker i maskinen, t.ex. cigaretter eller tändstickor. Maskinen ska inte under några omständigheter användas för att ta upp hett material. Maskinen får i synnerhet inte användas för rengöring av öppna och slutna eldstäder, ugnar eller liknande, där det finns varm eller glödande aska.
- * Använd inte maskinen utan dammpåse och/eller utan filter.
- * Stäng av alla reglage innan du drar ur kontakten. Kontakten måste alltid dras ut ur vägguttaget innan man påbörjar någon service eller reparation av dammsugaren eller sladden.
- * Undvik att suga upp hårda eller vassa föremål.
- * Var extra försiktig vid rengöring på trappor.
- * Maskinen får inte användas för upptagning av brännbara material som är hälsovådliga eller explosiva material som t.ex. bensin. Den ska heller inte användas i explosiv omgivning. Maskinen får inte användas för upptagning av vatten, andra vätskor eller upptagning av hälsovådligt, dvs. giftigt damm.
- * Inga ändringar eller modifieringar får göras av de mekaniska, elektriska eller värmemässiga säkerhetsenheterna.
- * Vid reparation eller byte av sladden måste samma typ av nätssladd användas som ursprungligen medföljde maskinen. En sådan sladd kan beställas från NILFISK.
- * Högsta tillåtna ljudnivå i luft är under 69 dB(A) / 20µPa.
- * För att minska risken för elektriska stötar – Använd inte på våta ytor. Exponera inte för regn. Förvara inomhus.

SPARA DESSA ANVISNINGAR

TÄRKEITÄ TURVALLISUUSOHJEITA

Sähkölaitteita käytettäessä on aina noudatettava varovaisuutta. Tärkeimpiin varotoimiin kuuluu myös seuraava:
Lue kaikki ohjeet ennen käyttöä.

Tämä laite on tarkoitettu kaupalliseen käyttöön esimerkiksi hotelleissa, kouluissa, sairaaloissa, tehtaissa, kaupoissa ja toimistoissa, eli muuhun kuin tavalliseen kotikäyttöön.

LAITE ON TARKOITETTU VAIN KUIVIEN AINEIDEN KERÄÄMISEEN!

ÄLÄ KÄYTÄ SITÄ MÄRÄLLÄ LATTIALLA TAI MATOLLA!

VAROITUS!

Tulipalo-, sähköisku- ja loukkaantumisriskin vähentämiseksi:

- * Älä poistu laitteen luota, kun se on kytketty sähköverkkoon. Irrota laitteen pistoke pistorasiasta, kun laite ei ole käytössä ja ennen kuin sitä huolletaan.

VAROITUS!

Sähköiskuriskin vähentämiseksi älä käytä laitetta ulkona tai märillä pinnoilla.

- * Älä anna kenenkään käyttää laitetta leluna. Erityinen varovaisuus on tarpeen, jos laitetta käyttävät lapset tai sitä käytetään lasten läheisyydessä.
- * Tätä konetta eivät saa käyttää henkilöt (mukaan lukien lapset), joilla on fyysisesti, aistillisesti tai henkisesti rajoittunut toimintakyky, tai puutteellinen kokemus tai tietämys.
- * Käytä laitetta vain tässä käsikirjassa kuvatulla tavalla. Käytä vain valmistajan suosittelemia lisäosia.
- * Jos laite ei toimi kuten pitäisi, se on pudotettu, sitä on vahingoitettu, se on jätetty ulos tai pudotettu veteen, palauta se huoltokeskukseen. Laitetta ei saa käyttää, jos sähköjohdossa on merkkejä vaurioista. Tarkista johto säännöllisesti vaurioiden varalta, erityisesti silloin, jos sitä on ruhjottu tai se on jäänyt oven väliin tai auton alle.
- * Älä vedä tai kanna laitetta johdosta, älä käytä johtoa kahvana äläkä vedä sitä terävien reunojen tai kulmien ympäri. Pidä johto erillään kuumista pinnoista.
- * Älä irrota pistoketta vetämällä johdosta. Irrota pistoke tarttumalla itse pistokkeeseen, ei johtoon.
- * Älä käsittele pistoketta, johtoa tai laitetta märin käsin.
- * Älä laita mitään kohteita ilmanvaihtoaukkoihin. Älä käytä laitetta, jos mikä tahansa ilmanvaihtoaukko on tukossa. Pidä ilmanvaihtoaukot vapaina pölystä, nukasta, hiuksista tai mistä tahansa ilmavirtausta heikentävästä esteestä.
- * Pidä löysät vaatteet, hiukset, sormet ja kaikki ruumiinosat erillään aukoista ja liikkuvista osista.
- * Älä kerää mitään palavaa tai savuavaa, kuten savukkeita tai tuliikkujia. Laitetta ei milloinkaan saa käyttää kuuman materiaalin keräämiseen. Laitetta ei etenkään saa käyttää avoimien tai umpinaisten takkojen, uunien tai muiden lämmintä tai hehkuvaa tuhkaa sisältävien paikkojen puhdistamiseen.
- * Älä käytä laitetta ilman, että pölypussi ja/tai suodattimet ovat paikallaan.
- * Käännä kaikki säätövivut pois päältä ennen kuin irrotat pistokkeen. Pistoke on irrotettava pistorasiasta aina ennen kuin imuria tai johtoa aletaan huoltaa tai korjata.
- * Vältä kovien tai terävien esineiden imurointia.
- * Ole erityisen varovainen, kun siivoat portaikkoja.
- * Laitteella ei saa kerätä tulenarkoja, terveydelle vaarallisia aineita tai räjähdysherkkiä aineita kuten bensiiniä, eikä sitä saa käyttää räjähdysherkässä ympäristössä. Laitteella ei saa kerätä vettä tai muita nesteitä eikä vaarallista (myrkyllistä) pölyä.
- * Mekaanisiin, sähkö- tai lämpöturvalaitteisiin ei saa tehdä muutoksia.
- * Kun johtoa korjataan tai se vaihdetaan, on käytettävä samanlaista johtoa kuin alun perin laitteen mukana toimitettu johto. Johdon voi toimittaa NILFISK.
- * Ilmamelu on maksimissaan alle 69 dB(A) / 20µPa.
- * Sähköiskuvaaran välttämiseksi – Älä käytä laitetta märillä pinnoilla. Älä altista laitetta sateelle. Säilytä sisätiloissa.

SÄILYTÄ NÄMÄ OHJEET

WICHTIGE SICHERHEITSHINWEISE

Bei der Benutzung eines Elektrogerätes sind die grundlegenden Vorsichtsmaßnahmen, einschließlich der im folgenden genannten, jederzeit zu beachten:

Vor Inbetriebnahme der Maschine sind sämtliche Anweisungen sorgfältig durchzulesen.

Diese Maschine ist für kommerzielle Anwendungszwecke bestimmt, z. B. in Hotelbetrieben, Schulen, Krankenhäusern, Fabriken, Geschäften und Büroräumen. Die Maschine ist mit anderen Worten nicht für normale Haushaltszwecke geeignet.

DIESES GERÄT IST LEDIGLICH FÜR DIE TROCKENE ANWENDUNG BESTIMMT!

DAS GERÄT DARF AUF NASSEN BÖDEN ODER TEPPICHEN NICHT BENUTZT WERDEN!

WARNHINWEIS !

Zur Verminderung der Feuer- und Verletzungsgefahr sowie der Gefahr durch Stromstöße:

- * Die angeschlossene Maschine nicht verlassen. Wenn die Maschine außer Betrieb ist, bzw. falls an der Maschine irgendwelche Wartungsarbeiten vorgenommen werden, ist der Stecker aus der Steckdose zu entfernen.

WARNHINWEIS !

Zur Verminderung der Gefahr durch Stromstöße ist die Maschine nicht im Freien oder auf nassen Oberflächen zu benutzen.

- * Die Maschine darf nicht als Spielzeug benutzt werden. Besondere Vorsicht ist sowohl beim Betrieb in der Nähe von Kindern als auch bei der Benutzung der Maschine durch Kinder geboten.
- * Diese Maschine ist nicht zugelassen für die Nutzung durch folgende Personengruppen: Menschen mit Behinderungen physischer, sensorischer oder geistiger Art., Personen mit Mangel an Erfahrung und Wissen. Die Nutzung durch Kinder ist in jedem Fall ausgeschlossen.
- * Die Maschine darf lediglich wie in diesem Handbuch beschrieben benutzt werden. Lediglich die vom Hersteller empfohlenen Zubehörteile dürfen angewandt werden.
- * Falls die Maschine nicht einwandfrei arbeitet, fallen gelassen, beschädigt oder im Freien abgestellt worden ist, oder sich im Wasser befunden hat, ist diese bei einem Servicezentrum abzugeben. Falls am Stromkabel irgendwelche Anzeichen einer Beschädigung zu erkennen sind, darf die Maschine nicht benutzt werden. Inspizieren Sie das Kabel regelmäßig auf Schäden, insbesondere falls das Kabel gequetscht, in einer Tür eingeklemmt oder überfahren worden ist.
- * Die Maschine nicht am Kabel ziehen oder tragen. Das Kabel nicht als Handgriff benutzen. Das Kabel nicht um scharfe Kanten oder Ecken ziehen. Das Kabel von erhitzten Oberflächen fernhalten.
- * Der Stecker darf nicht durch Ziehen an der Leitung aus der Steckdose entfernt werden. Um den Stecker aus der Steckdose zu ziehen, muß am Stecker festgehalten werden, nicht am Kabel.
- * Stecker, Kabel und Maschine nicht mit nassen Händen berühren.
- * Blockieren Sie die Öffnungen nicht mit Gegenständen. Die Verwendung mit blockierter Öffnung ist untersagt. Halten Sie die Öffnungen frei von Staub, Fusseln, Haaren und ähnlichen Stoffen, die den Luftstrom beeinträchtigen.
- * Lose Kleidungsstücke, Haare, Finger und jegliche andere Körperteile sind von Öffnungen und beweglichen Teilen fernzuhalten.
- * Die Maschine darf zur Aufnahme irgendwelcher brennender und rauchender Materialien wie z. B. Zigaretten oder Streichhölzern nicht benutzt werden. Unter keinen Umständen darf die Maschine zur Aufnahme heißer Materialien benutzt werden. Insbesondere darf die Maschine nicht zur Reinigung offener und geschlossener Feuerstellen sowie von Öfen oder ähnlichen Örtlichkeiten benutzt werden, an denen sich warme oder glühende Asche befindet.
- * Die Maschine darf nicht benutzt werden, wenn sich Staubbeutel und/oder Filter nicht an Ort und Stelle befinden.
- * Bevor Sie den Stecker aus der Steckdose ziehen, sind alle Bedienungselemente auf "Aus" zu schalten. Vor der Inangriffnahme irgendwelcher Wartungs- oder Reparaturarbeiten am Staubsauger oder am Kabel ist jederzeit der Stecker aus der Steckdose zu entfernen.
- * Vermeiden Sie das Saugen harter oder scharfer Gegenstände.
- * Bei der Treppenreinigung ist besondere Vorsicht geboten.
- * Die Maschine darf zur Aufnahme brennbarer, gesundheitsgefährdender Materialien oder explosiver Substanzen wie z. B. Benzin nicht benutzt werden. Auch in einer explosiven Atmosphäre darf die Maschine nicht betrieben werden. Die Maschine darf zur Aufnahme von Wasser, anderen Flüssigkeiten oder gefährlichen Substanzen, z. B. giftigem Staub, nicht benutzt werden.
- * An den mechanischen, elektrischen oder thermischen Sicherheitseinrichtungen sind keine Änderungen oder Modifizierungen vorzunehmen.
- * Beim Reparieren oder Erneuern des Kabels muß der gleiche Kabeltyp benutzt werden, der ursprünglich mit der Maschine geliefert wurde. Dieses Kabel ist bei NILFISK erhältlich.
- * Der maximale Luftschall liegt unter 69 dB(A) / 20µPa.
- * Um die Gefahr eines elektrischen Schlags zu mindern: Nicht auf nassen Oberflächen verwenden. Nicht Regenwasser aussetzen. In geschlossenen Räumen lagern.

DIESE ANLEITUNG BITTE AUFBEWAHREN

CONSIGNES DE SECURITE IMPORTANTES

Lorsque vous utilisez un appareil électrique, il y a certaines règles de base que vous devez toujours observer, dont celle énoncée ci-après.

Lire toutes les instructions avant d'utiliser l'appareil.

Cette machine est destinée à un usage commercial et peut, entre autres, être utilisée dans les hôtels, écoles, hôpitaux, usines et bureaux. Elle n'a donc pas été conçue pour l'entretien ménager.

CET APPAREIL NE PEUT ETRE UTILISE QUE SUR SURFACES SECHES !

NE L'UTILISEZ PAS SUR DES REVÊTEMENTS DE SOLS DURS OU TEXTILES HUMIDES !

ATTENTION !

Afin de réduire les risques d'incendie, de décharge électrique ou de blessure :

- * Ne laissez pas l'appareil branché sur le secteur. Débranchez-le lorsque vous ne l'utilisez pas et avant de procéder à son entretien.

ATTENTION !

Afin de réduire les risques de décharge électrique, n'utilisez pas l'appareil à l'extérieur ou sur des surfaces humides.

- * Ne permettez pas qu'on l'utilise comme un jeu. Faites très attention lorsque l'appareil est utilisé par ou à proximité d'enfants.
- * L'utilisation de cette machine n'est pas destinée aux personnes (notamment les enfants) qui souffrent de capacités physiques, sensorielles ou mentales diminuées, ou d'un manque d'expérience et de connaissances.
- * N'utilisez cet appareil que tel qu'il est décrit dans ce manuel. N'utilisez que les accessoires recommandés par le fabricant.
- * Si l'appareil ne fonctionne pas correctement, est tombé, endommagé, resté à l'extérieur voire même tombé dans l'eau, renvoyez-le au centre d'entretien. Si le cordon électrique montre un quelconque signe de détérioration, vous ne pouvez en aucun cas utiliser la machine. Vérifiez régulièrement le cordon afin de vous assurer qu'il n'est pas endommagé, et ce tout particulièrement s'il a été coincé dans une porte ou écrasé.
- * Ne tirez et ne portez pas l'appareil par le cordon électrique. Ne l'utilisez pas non plus comme poignée et ne l'enroulez pas autour d'objets pointus ou tranchants. Gardez le cordon à l'écart de toute surface chauffée.
- * Ne débranchez pas l'appareil en tirant sur le cordon. Pour ce faire, saisissez la prise et non le cordon.
- * Ne manipulez pas la prise, le cordon ou l'appareil avec les mains humides.
- * N'introduisez aucun objet dans les orifices de l'appareil. N'utilisez pas l'appareil si l'un de ses orifices est bloqué ; conservez à l'abri des poussières, cheveux, peluches, etc., qui risquent de réduire le débit d'air.
- * Prenez toutes les mesures nécessaires pour éviter que les cheveux, doigts, bijoux ou vêtements amples ne soient entraînés dans les parties mobiles de la machine ou pris dans une de ses ouvertures.
- * N'aspirez aucun objet brûlant ou fumant tel que des cigarettes ou des allumettes. La machine ne peut en aucun cas être utilisée pour ramasser des objets chauds. Elle ne peut certainement pas être utilisée pour le nettoyage des feux ouverts et fermés, des fours ou de toute autre surface contenant des cendres encore chaudes.
- * N'utilisez pas l'appareil sans sac à poussière et/ou filtres.
- * Eteignez toutes les commandes avant de débrancher l'appareil. Avant toute opération d'entretien ou réparation de l'appareil ou de son cordon, vous devez retirer la prise.
- * Evitez d'aspirer des objets pointus ou aiguisés.
- * Faites très attention lorsque vous nettoyez les escaliers.
- * La machine ne doit pas être utilisée pour ramasser des matériaux combustibles ou d'autres matériaux explosifs ou dangereux pour la santé, tels que l'essence. L'appareil ne peut évidemment pas être utilisé dans un environnement explosif. La machine ne doit pas être utilisée pour ramasser de l'eau ou tout autre liquide, ni pour ramasser des substances dangereuses telles que des poussières toxiques.
- * Vous ne devez en aucun cas modifier les dispositifs de sécurité mécanique, électrique et thermique.
- * En cas de réparation ou de remplacement du cordon, veillez à utiliser un cordon du même type que celui fourni d'origine. Nilfisk peut vous fournir ce cordon.
- * Le bruit aérien maximum de l'appareil est de 69 dB(A) / 20µPa.
- * Afin de réduire les risques d'électrocution, n'utilisez pas l'appareil sur des surfaces humides. Ne l'exposez pas à la pluie. Rangez la machine à l'intérieur.

CONSERVEZ SOIGNEUSEMENT CES INSTRUCTIONS

BELANGRIJKE VEILIGHEIDSVORSCHRIFTEN

Bij het gebruik van elektrische apparatuur moeten altijd de standaard voorschriften worden gevolgd, waaronder het volgende: Lees altijd alle aanwijzingen voordat u een apparaat gaat gebruiken.

Deze machine is uitsluitend bedoeld voor professioneel gebruik, bijvoorbeeld in hotels, scholen, ziekenhuizen, fabrieken, winkels en kantoren en dus niet voor gewoon huishoudelijk gebruik.

DIT APPARAAT IS ALLEEN BESTEMD VOOR DROOG GEBRUIK!

NIET GEBRUIKEN OP NATTE VLOEREN OF TAPIJTEN!

WAARSCHUWING!

Om brand, elektrische schokken of ander letsel te helpen voorkomen:

- * Laat de machine niet met de stekker in het stopcontact achter. Haal de stekker uit het stopcontact als u de machine niet gebruikt en voordat u onderhoudswerkzaamheden gaat verrichten.

WAARSCHUWING!

Om elektrische schokken te helpen voorkomen mag u de machine niet buitenshuis of op natte oppervlakken gebruiken.

- * Laat de machine niet als speelgoed dienen. Wees extra voorzichtig als de machine door of in de buurt van kinderen wordt gebruikt.
- * Deze machine mag niet worden gebruikt door mensen (waaronder ook kinderen) met verminderde fysieke, gevoels- of mentale capaciteiten of een gebrek aan ervaring en kennis.
- * Gebruik de machine alleen volgens de aanwijzingen in deze handleiding. Maak alleen gebruik van de hulpstukken die door de fabrikant worden aanbevolen.
- * Als de machine niet naar behoren werkt, omgevallen of beschadigd is, buiten heeft gestaan of in het water is gevallen, dient u de machine naar een servicedienst te brengen. De machine mag niet worden gebruikt als het elektriciteits snoer in welke vorm dan ook beschadigd is. Controleer het snoer regelmatig op beschadigingen, vooral als het ingedeukt is, tussen een deur heeft gezeten of wanneer er overheen gereden is.
- * Trek of draag de machine niet aan het snoer. Gebruik het snoer niet als handvat en trek het snoer niet om scherpe randen of hoeken heen. Houd het snoer uit de buurt van warme oppervlakken of voorwerpen.
- * Niet uit het stopcontact halen door aan het snoer te trekken. Trek de stekker uit het stopcontact, maar trek niet aan het snoer zelf.
- * Raak de stekker, het snoer of de machine niet aan met natte handen.
- * Zorg dat er zich geen voorwerpen in de openingen bevinden. Gebruik de machine niet als er een opening verstopt is; houd de openingen vrij van stof, pluizen, haar en alles waardoor de luchtstroom kan worden verminderd.
- * Houd loshangende kleding, haar, vingers en alle andere lichaamsdelen uit de buurt van de openingen en bewegende delen.
- * Zuig geen brandende of smeulende voorwerpen op, zoals sigaretten of lucifers. De machine mag onder geen beding worden gebruikt voor het opzuigen van heet materiaal. De machine mag met name niet worden gebruikt voor het reinigen van open of gesloten haarden, ovens e.d. waarin zich warme of gloeiende as bevindt.
- * De machine mag niet worden gebruikt zonder dat de stofzak en/of filters juist geplaatst zijn.
- * Zet alle functies uit voordat u de stekker uit het stopcontact haalt. De stekker moet altijd uit het stopcontact worden gehaald voordat u onderhouds- of reparatiewerkzaamheden aan de stofzuiger of het snoer gaat verrichten.
- * Zuig geen harde of scherpe voorwerpen op.
- * Wees extra voorzichtig bij het reinigen van trappen.
- * De machine mag niet worden gebruikt voor het opzuigen van brandbare stoffen die gevaarlijk voor de gezondheid zijn of explosieve stoffen zoals petroleum (benzine) en mag ook niet worden gebruikt in een explosieve omgeving. De machine mag niet worden gebruikt voor het opzuigen van water, andere vloeistoffen of gevaarlijk – d.w.z. giftig stof.
- * Er mogen geen wijzigingen worden aangebracht in de mechanische, elektrische of thermische beveiliging.
- * Bij reparatie of vervanging van het snoer moet hetzelfde type snoer worden gebruikt dat oorspronkelijk bij de machine geleverd is. Dit snoer is verkrijgbaar bij Nilfisk-Advance.
- * Het maximum geluidsniveau bedraagt minder dan 69 dB(A) / 20µPa.
- * Niet gebruiken op natte ondergronden, om de kans op een elektrische schok te verkleinen. Niet blootstellen aan regen. Zet de machine steeds binnen na gebruik.

BEWAAR DEZE VEILIGHEIDSVORSCHRIFTEN

ВАЖНЫЕ ИНСТРУКЦИИ ПО ТЕХНИКЕ БЕЗОПАСНОСТИ

При использовании бытовых электроприборов, следует всегда принимать основные меры предосторожности, в том числе:

Прочтите все инструкции перед тем, как приступить к использованию данного пылесоса.

Данный пылесос подходит исключительно для коммерческого использования, например, в гостиницах, школах, на заводах, в магазинах или таких офисах, которые не используются в рамках ведения обычного домашнего хозяйства.

ДАННЫЙ ПЫЛЕСОС ПРЕДНАЗНАЧЕН ТОЛЬКО ДЛЯ СУХОЙ УБОРКИ!

НЕ ИСПОЛЬЗУЙТЕ ПЫЛЕСОС ДЛЯ ЧИСТКИ ВЛАЖНЫХ ПОЛОВ И КОВРОВ!

ВНИМАНИЕ!

Для того, чтобы снизить риск возникновения пожара, опасность поражения электрическим током или получения травмы:

* Не оставляйте пылесос без присмотра, если он подключен к сети электропитания. Отключайте пылесос от сети питания, если Вы им не пользуетесь или перед проведением технического обслуживания.

ВНИМАНИЕ!

Для того, чтобы снизить риск поражения электрическим током, не используйте пылесос вне помещений или для уборки влажных поверхностей.

* Не допускайте использования пылесоса в качестве игрушки. При эксплуатации пылесоса вблизи детей требуется особое внимание.

* Эта машина не предназначена для использования людьми (включая детей) с уменьшенными физическими, чувствительными или умственными способностями, или же при отсутствии опыта и знаний для работы на машине.

* Используйте пылесос только согласно инструкциям данного руководства. Используйте только рекомендованные производителем принадлежности.

* Если пылесос не работает должным образом, если Вы его уронили, если он поврежден, был оставлен вне помещения, или если Вы его уронили в воду, следует вернуть его в сервисный центр. Нельзя использовать пылесос, если в шнуре питания обнаружен любой признак повреждения. Проверяйте регулярно, не поврежден ли шнур питания, особенно, если он был придавлен, если была закрыта дверь, когда в дверном проеме находился шнур или если Вы переехали его пылесосом.

* Не тяните пылесос за шнур, не используйте шнур в качестве рукоятки, не закрывайте дверь, если под дверью находится шнур и не тяните шнур по острым краям или углам. Держите шнур подальше от нагретых поверхностей.

* Не отключайте пылесос от сети, потянув за шнур. Для того, чтобы отключить пылесос от сети, следует взяться за вилку, а не за шнур.

* Не прикасайтесь в вилке, шнуру или пылесосу мокрыми руками.

* Не вставляйте какие-либо предметы в отверстия. Не используйте устройство, если заблокировано какое-либо отверстие. Не допускайте попадания пыли, пуха, волос и любых других объектов, которые могут уменьшить скорость воздушного потока.

* Не допускайте попадания свободной одежды, волос в отверстия или вращающиеся части, а также не прикасайтесь к ним пальцами или другими частями тела.

* Не подбирайте то, что горит или дымится, например, сигареты или спички. Ни при каких условиях нельзя использовать пылесос для сбора горячих материалов. В частности, нельзя использовать пылесос для чистки открытых и закрытых каминов, печей или аналогичных объектов, содержащих горячий или раскаленный пепел.

* Не используйте пылесос без пылевых мешков и фильтров.

* Перед отключением пылесоса от сети, выключите все кнопки управления. Всегда вынимайте вилку из розетки перед тем, как приступить к техническому обслуживанию или ремонту пылесоса или шнура питания.

* Избегайте засасывания в пылесос твердых или острых предметов.

* При уборке лестниц следует быть особенно осторожным.

* Нельзя использовать пылесос для уборки легко воспламеняющихся материалов, которые предоставляют опасность для здоровья или являются взрывоопасными, такие материалы, как бензин (газолин), а также нельзя использовать пылесос во взрывоопасной атмосфере. Нельзя использовать пылесос для сбора воды, других жидкостей или для сбора опасной, т.е. ядовитой пыли.

* Нельзя изменять или модифицировать механические, электрические или термические защитные устройства.

* При ремонте или замене шнура питания должен использоваться такой же кабель, которым был изначально оснащен пылесос. Данный шнур питания может быть поставлен компанией NILFISK.

* Максимальный уровень шума по воздуху ниже 69 дБ(А) / 20мкПа.

* Для снижения риска поражения электрическим током - Не использовать на влажных поверхностях. Не допускайте воздействия дождя на устройство. Храните устройство в помещении.

СОХРАНИТЕ НАСТОЯЩИЕ ИНСТРУКЦИИ

INSTRUCCIONES IMPORTANTES DE SEGURIDAD

Cuando utilice un aparato eléctrico se deben seguir instrucciones básicas, incluyendo las siguientes:
Lea todas y cada una de las instrucciones antes de utilizar el aparato.

Esta máquina es para uso comercial, por ejemplo en hoteles, colegios, hospitales, fábricas, tiendas y oficinas, y no para usos relacionados con el mantenimiento doméstico.

¡ESTE APARATO ESTÁ PENSADO SÓLO PARA USO EN SECO!

¡NO LO UTILICE EN SUELOS MOJADOS O EN MOQUETAS!

¡ADVERTENCIA!

Para reducir el riesgo de incendio, choque eléctrico o lesiones:

- * No abandone el aparato mientras esté enchufado. Desenchufe la unidad de la toma mural cuando no lo utilice o antes de realizar el servicio.

¡ADVERTENCIA!

Para evitar el choque eléctrico, no lo utilice en el exterior y no lo exponga a la lluvia.

- * No permita que se utilice como juguete. Es necesario prestar mucha atención cuando se usa cerca de niños o cuando lo utilizan éstos.
- * Esta máquina no debe ser utilizada por personas (incluidos niños) con capacidades físicas, sensoriales o mentales reducidas, o con falta de experiencia y conocimientos.
- * Utilícelo sólo de la manera descrita en este manual. Utilice sólo los accesorios recomendados por el fabricante.
- * Si el aparato no funciona como debe, se ha caído al suelo, se ha deteriorado, se ha dejado en el exterior o se ha caído al agua, envíelo a un centro de servicio. No debe usarse la máquina si el cable eléctrico muestra cualquier señal de estar dañado. Inspeccione regularmente el cable para ver si está dañado, sobre todo si se ha aplastado, pillado en una puerta o atropellado.
- * No tire del cable ni lo utilice para arrastrar el aparato, no lo utilice como asidero, no pase el cable por bordes o esquinas cortantes. Mantenga el cable lejos de superficies calientes.
- * No desenchufe tirando del cable. Para desenchufar, tire del enchufe y no del cable.
- * No manipule el enchufe ni el aparato con las manos húmedas.
- * No ponga ningún objeto en las aberturas. No lo use si cualquier abertura está tapada; manténgalo libre de polvo, pelusas, pelo y cualquier cosa que reduzca el flujo del aire.
- * Mantenga el cabello, las ropas sueltas, los dedos y todas las partes del cuerpo lejos de las aberturas y de las partes en movimiento.
- * No recoja ningún material en combustión o que eche humo, como cigarrillos o cerillas. La máquina no debe usarse en ningún caso para recoger materiales calientes. Particularmente, la máquina no debe usarse para limpiar chimeneas, ni abiertas ni cerradas, hornos o instalaciones similares que contengan ceniza caliente o incandescente.
- * No utilizar si la bolsa para el polvo y/o los filtros no está en su sitio.
- * Apague todos los controles antes de desenchufar el aparato. Siempre hay que quitar el enchufe de la toma de corriente antes empezar cualquier operación de mantenimiento o reparación en el aspirador o en el cable.
- * Procure no aspirar objetos duros o afilados.
- * Tenga un cuidado especial cuando limpie en escaleras.
- * la máquina no debe usarse para recoger materiales combustibles que representan una amenaza a la salud o materiales explosivos como petróleo (gasolina), ni debe usarse en una atmósfera explosiva. La máquina no debe usarse para recoger agua u otros líquidos, ni para recoger polvos peligrosos, es decir venenosos.
- * No deben hacerse cambios ni modificaciones de los aparatos de seguridad mecánica, eléctrica o térmica.
- * Cuando se repare o se sustituya el cable, tiene que usarse el mismo tipo de cable que se entregó originalmente con la máquina. Este cable puede obtenerse de NILFISK.
- * El ruido aéreo máximo está por debajo de los 69 dB(A) / 20µPa.
- * Para reducir el riesgo de una descarga eléctrica: No lo use en superficies mojadas. No lo exponga a la lluvia. Almacénelo en interiores.

CONSERVE ESTAS INSTRUCCIONES

INSTRUÇÕES IMPORTANTES DE SEGURANÇA

Sempre que utilizar um aparelho eléctrico, deverá ter em consideração precauções básicas, incluindo o seguinte:
Leia todas as instruções antes de utilizar o aparelho.

Esta máquina destina-se a uso comercial, em hotéis, escolas, hospitais, fábricas, lojas e escritórios, e não a uso doméstico normal.

ESTE APARELHO DESTINA-SE EXCLUSIVAMENTE À LIMPEZA A SECO!

NÃO UTILIZE EM ALCATIFAS OU PISOS MOLHADOS!

ATENÇÃO !

Para reduzir o risco de incêndio, choque eléctrico ou ferimentos:

- * Não abandone o aparelho quando este estiver ligado à tomada. Desligue a unidade na tomada sempre que não estiver a ser utilizada e antes de iniciar qualquer procedimento de manutenção.

ATENÇÃO !

Para reduzir o risco de choque eléctrico, não utilize o aparelho no exterior ou sobre superfícies húmidas.

- * Não permita que o aparelho seja utilizado como brinquedo. É necessária muita atenção quando for utilizado por crianças ou próximo destas.
- * Esta máquina não deve ser utilizada por crianças ou por pessoas com diminuição das capacidades físicas, sensoriais ou mentais ou com falta de experiência e conhecimentos.
- * Utilize o aparelho somente conforme descrito no presente manual. Utilize unicamente os acessórios recomendados pelo fabricante.
- * Se o aparelho não funcionar como deveria, se tiver caído, estiver danificado, tiver sido deixado no exterior ou tiver caído em água, leve-o a um centro de assistência. A máquina não deverá ser utilizada se o cabo eléctrico apresentar qualquer sinal de danos. Verifique regularmente se o cabo tem danos, especialmente se tiver sido esmagado, trilhado numa porta ou se algum veículo lhe tiver passado por cima.
- * Não puxe nem transporte o aparelho pelo cabo, não o utilize como pega nem o puxe ao longo de extremidades ou cantos afiados. Mantenha o cabo afastado de superfícies aquecidas.
- * Não desligue o aparelho puxando o cabo. Para o desligar, puxe pela ficha não pelo cabo.
- * Não manuseie a ficha, o cabo ou o aparelho com as mãos húmidas.
- * Não coloque nenhum objeto nas aberturas. Não use com nenhuma abertura bloqueada, mantenha livre de poeira, penugem, cabelo e qualquer coisa que possa reduzir o fluxo de ar.
- * Mantenha as peças de roupa folgadas, cabelo, dedos e todas as partes do corpo afastadas das aberturas e das peças em movimento.
- * Não recolha nada que esteja a arder ou a fumegar, tal como cigarros ou fósforos. A máquina não deverá, em circunstância alguma, ser utilizada para recolher material quente. Esta a máquina não deverá ser utilizada para limpar lareiras abertas ou fechadas, fogões ou equipamento semelhante que contenha cinzas quentes ou ardentes.
- * Não utilize a máquina sem que o saco do pó e/ou os filtros se encontrem colocados.
- * Desligue todos os controlos antes de desligar a máquina na tomada. A ficha deverá sempre ser desligada na tomada antes de iniciar qualquer procedimento de manutenção ou reparação no aspirador ou cabo.
- * Evite aspirar objectos duros ou afiados.
- * Seja particularmente cuidadoso quando limpar sobre escadas.
- * A máquina não deve ser utilizada para recolher materiais combustíveis nocivos para a saúde ou materiais explosivos, tais como petróleo (gasolina), nem deverá ser utilizada numa atmosfera explosiva. A máquina não deve ser utilizada para recolher água, outros líquidos, nem para recolher pó nocivo ou venenoso.
- * Não deverão ser efectuadas alterações ou modificações aos dispositivos de segurança mecânicos, eléctricos ou térmicos.
- * Deverá utilizar o mesmo tipo de cabo fornecido com a máquina em reparações ou substituições. Este cabo pode ser fornecido pela NILFISK.
- * O nível máximo de emissão de ruído encontra-se abaixo dos 69 dB(A)/20µPa.
- * Para reduzir o risco de choque eléctrico - Não use em superfícies molhadas. Não exponha à chuva. Guarde em local seco e arejado.

GUARDE ESTAS INSTRUÇÕES

IMPORTANTI ISTRUZIONI DI SICUREZZA

Quando si utilizza un'apparecchiatura elettrica, si devono sempre osservare le precauzioni di base, compresa la seguente: leggere tutte le istruzioni prima dell'uso.

Questo apparecchio è idoneo solamente per l'uso commerciale, per esempio in alberghi, scuole, ospedali, fabbriche, negozi e uffici, quindi per applicazioni diverse dal normale uso domestico.

QUESTO APPARECCHIO DEVE ESSERE UTILIZZATO SOLO A SECCO!

NON UTILIZZARE SU SUPERFICI UMIDE O TAPPETI!

ATTENZIONE!

Per ridurre il rischio di incendio, scossa elettrica o lesioni:

- * Non lasciare incustodito l'apparecchio con la spina inserita nella presa di rete. Staccare la spina quando l'apparecchio non è in uso e prima di effettuare interventi di manutenzione.

ATTENZIONE!

Per ridurre il rischio di scossa elettrica, non usare all'aperto o su superfici umide.

- * Non permettere che l'apparecchio venga utilizzato come un giocattolo. Fare molta attenzione quando l'apparecchio viene utilizzato in ambienti dove vi sia la presenza di bambini.
- * La macchina non è progettata per essere usata da bambini o persone con capacità fisiche, sensoriali o mentali ridotte o comunque da persone inesperte.
- * L'apparecchio dev'essere utilizzato soltanto secondo le modalità descritte nel presente manuale. Usare solo gli accessori raccomandati dal produttore.
- * Se l'apparecchio non funziona come dovrebbe, se è stato fatto cadere, se è stato danneggiato oppure lasciato all'aperto, oppure se è stato fatto cadere nell'acqua, portare immediatamente l'apparecchio presso un centro di assistenza. L'apparecchio non deve essere messo in funzione se il cavo di alimentazione mostra segni di danneggiamento. Controllare regolarmente il cavo per verificare che non sia danneggiato, in particolare se è stato schiacciato, chiuso nei battenti di una porta o calpestato.
- * Non sottoporre il cavo a trazioni e non utilizzarlo per trasportare l'apparecchio, non utilizzare il cavo come se fosse una maniglia e non arrotolarlo attorno ad angoli o bordi taglienti. Tenere il cavo lontano da superfici riscaldate.
- * Non staccare l'apparecchio dalla presa di rete tirando il cavo. Per staccare l'apparecchio dall'alimentazione, afferrare la spina, non il cavo.
- * Non maneggiare la spina, il cavo o l'apparecchio con le mani bagnate.
- * Non inserire alcun oggetto nelle fessure. Non utilizzare se le fessure risultano ostruite. Rimuovere polvere, filacci, capelli e ogni oggetto potenzialmente in grado di ostacolare il passaggio dell'aria.
- * Tenere lontani dalle aperture e dalle parti mobili dell'apparecchio vestiti larghi, capelli, dita e qualsiasi altra parte del corpo.
- * Non raccogliere con l'apparecchio alcun oggetto che stia bruciando o emettendo fumo, come sigarette o fiammiferi. L'apparecchio non deve mai, in nessuna circostanza, essere impiegato per raccogliere materiale caldo. In particolare, esso non deve essere usato per pulire caminetti aperti o chiusi, forni e luoghi simili, che contengono ceneri calde o ardenti.
- * Non utilizzare l'apparecchio senza sacchetto per la polvere o nel caso in cui non siano montati i filtri.
- * Spegnerne tutti i comandi prima di staccare il cavo di alimentazione. Prima di effettuare qualsiasi intervento o riparazione sull'aspirapolvere o sul cavo di alimentazione, estrarre sempre la spina dalla presa.
- * Evitare di aspirare oggetti duri o taglienti.
- * Fare estrema attenzione quando si opera su scale.
- * L'apparecchio non deve essere utilizzato per la raccolta di materiali combustibili dannosi per la salute o materiali esplosivi, come la benzina (gasolio), né deve essere utilizzato in atmosfera esplosiva. L'apparecchio non deve essere utilizzato per raccogliere acqua o altri liquidi o per raccogliere polvere pericolosa (cioè velenosa).
- * Non devono essere apportati cambiamenti o modifiche ai dispositivi di sicurezza meccanici, elettrici o termici.
- * Per riparare o sostituire il cavo di alimentazione, deve essere utilizzato lo stesso tipo di cavo fornito in origine con l'apparecchio. Il cavo può essere fornito da NILFISK.
- * Il rumore propagantesi via aria (livello di pressione acustica) è inferiore a 69 dB(A) / 20µPa.
- * Per ridurre il rischio di scosse elettriche, non utilizzare su superfici bagnate. Non esporre alla pioggia. Conservare l'apparecchio in ambienti chiusi.

CONSERVARE QUESTE ISTRUZIONI

ΣΗΜΑΝΤΙΚΕΣ ΟΔΗΓΙΕΣ ΓΙΑ ΤΗΝ ΑΣΦΑΛΕΙΑ

Όταν χρησιμοποιείτε μία ηλεκτρική συσκευή πρέπει να λαμβάνετε ορισμένα βασικά μέτρα προφύλαξης, στα οποία συγκαταλέγονται και τα παρακάτω:

Διαβάστε όλες τις οδηγίες πριν από τη χρήση.

Το μηχάνημα αυτό είναι κατάλληλο για επαγγελματικές εφαρμογές, όπως π.χ. σε ξενοδοχεία, σχολεία, νοσοκομεία, εργοστάσια, καταστήματα και γραφεία, δηλ. Παντού, εκτός από τις συνήθεις εργασίες στο σπίτι.

Η ΣΥΣΚΕΥΗ ΑΥΤΗ ΠΡΟΟΡΙΖΕΤΑΙ ΜΟΝΟΝ ΓΙΑ ΣΤΕΓΝΗ ΧΡΗΣΗ!

ΜΗΝ ΤΗ ΧΡΗΣΙΜΟΠΟΙΕΙΤΕ ΣΕ ΥΓΡΑ ΔΑΠΕΔΑ Ή ΧΑΛΙΑ!

ΠΡΟΕΙΔΟΠΟΙΗΣΗ!

Για να μειωθεί ο κίνδυνος πρόκλησης πυρκαγιάς, ηλεκτροπληξίας ή σωματικής βλάβης:

- * Μην απομακρύνετε από τη συσκευή όσο αυτή είναι συνδεδεμένη στην πρίζα. Όταν δεν χρησιμοποιείτε τη συσκευή και προτού εκτελέσετε εργασίες συντήρησης σε αυτή, αποσυνδέστε την από την πρίζα.

ΠΡΟΕΙΔΟΠΟΙΗΣΗ!

Για να μειωθεί ο κίνδυνος πρόκλησης ηλεκτροπληξίας, μην χρησιμοποιείτε το μηχάνημα αυτό σε εξωτερικούς χώρους ή πάνω σε υγρές επιφάνειες.

- * Μην αφήνετε να χρησιμοποιείται η συσκευή ως παιχνίδι. Πρέπει να είστε ιδιαίτερα προσεκτικοί όταν την χρησιμοποιείτε κοντά σε παιδιά.
- * Το παρόν μηχάνημα δεν προορίζεται για χρήση από άτομα (συμπεριλαμβανομένων παιδιών) με μειωμένες σωματικές, αισθητήριες ή διανοητικές ικανότητες, ή άτομα που δεν διαθέτουν επαρκή εμπειρία ή γνώση.
- * Χρησιμοποιήστε τη συσκευή μόνον για τη χρήση που περιγράφεται στο εγχειρίδιο. Να χρησιμοποιείτε μόνον τα πρόσθετα εξαρτήματα που συνιστά ο κατασκευαστής.
- * Εάν η συσκευή δεν λειτουργεί όπως πρέπει, αν σας έπεσε από κάποιο ύψος, αν υπέστη ζημιά, αν την ξεχάσατε σε ανοικτό χώρο ή αν σας έπεσε μέσα σε νερό, παραδώστε την σε κέντρο επισκευών. Το μηχάνημα δεν θα πρέπει να χρησιμοποιηθεί αν το καλώδιο τροφοδοσίας φέρει ίχνη φθοράς. Επιθεωρείτε τακτικά το καλώδιο για τυχόν φθορές, ιδιαίτερα αν συμπιέστηκε από κάποιο βαρύ αντικείμενο, το έκλεισε πόρτα ή πέρασε από πάνω του η σκούπα.
- * Μην τραβάτε και μην μεταφέρετε τη συσκευή από το καλώδιο και μην το χρησιμοποιείτε ως λαβή. Μην συνθλίβετε το καλώδιο σε πόρτες και μην το φθείρετε επάνω σε οξείες ακμές ή γωνίες. Κρατήστε το καλώδιο μακριά από θερμές επιφάνειες.
- * Μην βγάξετε το καλώδιο από την πρίζα τραβώντας το. Για να το βγάλετε, τραβήξτε το ρευματολήπτη (φικ) και όχι το καλώδιο.
- * Μην πιάνετε το φικ του καλωδίου, το καλώδιο ή τη συσκευή με βρεγμένα χέρια.
- * Μην τοποθετείτε αντικείμενα στα ανοίγματα. Να μη χρησιμοποιείται με φραγμένα τυχόν ανοίγματα. Να διατηρείται μακριά από σκόνη, χνούδια, τρίχες και οτιδήποτε μπορεί να μειώσει τη ροή αέρα.
- * Προσέχετε τα μαλλιά σας, τα χαλαρά ρούχα που φοράτε, τα δάκτυλά σας, καθώς και όλα τα μέρη του σώματός σας ώστε να μην πλησιάσουν στα ανοίγματα και τα κινούμενα μέρη της συσκευής.
- * Μην συλλέγετε με τη σκούπα αντικείμενα που είναι πολύ θερμά ή βγάζουν καπνό, όπως είναι τσιγάρα και σπύρτα. Η συσκευή δεν θα πρέπει να χρησιμοποιηθεί, υπό οποιοσδήποτε συνθήκες, για τη συλλογή πολύ θερμών αντικειμένων. Συγκεκριμένα η συσκευή δεν θα πρέπει να χρησιμοποιείται για τον καθαρισμό ανοικτού ή κλειστού τζακιού, σόμπας ή αντίστοιχης συσκευής, που μπορεί να περιέχει θερμά ή καιόμενα υπολείμματα καύσης.
- * Μην χρησιμοποιείτε τη συσκευή χωρίς να έχετε τοποθετήσει σακούλα συλλογής σκόνης ή/και φίλτρα.
- * Προτού αποσυνδέσετε το καλώδιο τροφοδοσίας της συσκευής από την πρίζα απενεργοποιήστε όλες τις λειτουργίες της. Προτού ξεκινήσετε οποιαδήποτε εργασία σέρβις ή επισκευής στην ηλεκτρική σκούπα ή το καλώδιο, το φικ του καλωδίου ρεύματος πρέπει πάντοτε να αφαιρείται από την πρίζα.
- * Αποφεύγετε να αναρροφάτε σκληρά ή αιχμηρά αντικείμενα.
- * Να προσέχετε ιδιαίτερα όταν καθαρίζετε σκάλες.
- * Το μηχάνημα δεν πρέπει να χρησιμοποιείται για την περισυλλογή εύφλεκτων υλικών που είναι επικίνδυνα για την υγεία ή εκρηκτικών υλικών, όπως π.χ. βενζίνη, ούτε πρέπει να χρησιμοποιείται σε εκρηκτική ατμόσφαιρα. Το μηχάνημα δεν θα πρέπει να χρησιμοποιείται για τη συλλογή νερού και άλλων υγρών ή για τη συλλογή επικίνδυνης σκόνης, π.χ. που περιέχει δηλητηριώδεις ουσίες.
- * Δεν πρέπει να γίνει καμία αλλαγή ή τροποποίηση των μηχανικών, ηλεκτρικών ή θερμικών διατάξεων ασφαλείας.
- * Όταν επισκευάζετε ή αντικαθιστάτε το καλώδιο, πρέπει να χρησιμοποιείτε νέο καλώδιο του ίδιου τύπου με εκείνο που είχε χρησιμοποιηθεί αρχικά στο μηχάνημα. Μπορείτε να προμηθευτείτε το καλώδιο από τη NILFISK.
- * Η μέγιστη στάθμη του θορύβου που μεταφέρεται με τον αέρα είναι μικρότερη από 69 dB(A) / 20μPa.
- * Για μείωση του κινδύνου ηλεκτροπληξίας – Να μη χρησιμοποιείται σε βρεγμένες επιφάνειες. Να μην εκτίθεται σε βροχή. Να αποθηκεύεται σε εσωτερικούς χώρους.

ΦΥΛΑΞΤΕ ΑΥΤΕΣ ΤΙΣ ΟΔΗΓΙΕΣ

OLULISED OHUTUSEESKIRJAD

Elektriseadmete kasutamisel järgige alati põhilisi ettevaatusabinõusid, sealhulgas järgmisi:
Enne kasutamist lugege kõik eeskirjad läbi.

Masin on ette nähtud ainult äriliseks kasutamiseks mitmesugustes asutustes, nagu näiteks hotellid, koolid, haiglad, vabrikud, kauplused ja bürood, mitte aga tavalisteks majapidamistöodeks.

SEADE ON ETTE NÄHTUD KASUTAMISEKS AINULT KUIVAS KOHAS!

ÄRGE KASUTAGE SEADET MÄRJA PÕRANDA VÕI VAIBA PUHASTAMISEKS!

HOIATUS!

Tule, elektrilöögi või vigastuste riski vähendamiseks:

- * Ärge lahkuge seadme juurest, kui toitejuhe on sees. Tõmmake toitepistik välja, kui te seadet ei kasuta või enne teenindust.

HOIATUS!

Elektrilöögi riski vähendamiseks ärge töötage väljas ega märjal pinnal.

- * Ärge lubage seadet kasutada mänguasjana. Olge eriti tähelepanelik, kui töötate laste läheduses.
- * Seda masinat ei tohi kasutada füüsilise, meelte või tajumisega seotud või vaimse puudega isikud või lapsed või kogemusteta ja vastavate teadmisteta isikud.
- * Kasutage seadet ainult käesoleva juhendi kohaselt. Kasutage ainult valmistaja soovitatud lisaseadmeid.
- * Kui seade ei tööta ettenähtud viisil, on kukkunud või kahjustatud, seisnud väljas või kukkunud vette, siis tagastage see teeninduskeskusesse. Kui elektrijuhe on vähimalgi viisil kahjustatud, siis ei tohi masinat kasutada. Kontrollige regulaarselt, kas juhe pole kahjustatud, eriti kui see on saanud muljuda, jäänud ukse vahele või rataste alla.
- * Ärge rebige tugevasti juhet ega kandke seadet juhtmest kinni hoides, ärge kasutage toitejuhet käepidemena ega tõmmake toitejuhet ümber teravate servade või nurkade. Hoidke juhe eemal kuumadest pindadest.
- * Pistiku lahtiühendamisel ärge tõmmake juhtmest. Pistiku väljavõtmiseks võtke kinni pistikust, mitte juhtmest.
- * Ärge võtke pistikust, juhtmest ega seadmest kinni märgade kätega.
- * Ärge toppige avaustesse esemeid. Mitte kasutada, kui mõni avaustest on blokeeritud; hoidke avaused vabad, kuna tolm, ebemed, juuksed jms takistavad õhuvoolu.
- * Hoidke lahtine riietus, juuksed, sõrmed ja muud kehaosad eemal avadest ning liikuva detailidest.
- * Ärge koguge midagi põlevat ega suitsevart, nagu näiteks sigaretid või tikud. Masinat ei tohi mingil juhul kasutada kuumade materjalide kogumiseks. Eriti ei tohi masinat kasutada avatud ja suletud kaminates, ahjudes ega muu sarnase puhastamiseks, mis sisaldavad tuliseid või hõõguvaid süsi.
- * Ärge töötage masinaga, kui tolmukott ja/või filtrid ei ole oma kohal.
- * Enne toitepistiku väljatõmbamist lülitage välja kõik juhtseadised. Enne mis tahes teenindus- või remonditöö alustamist tolmuimeja juures tõmmake kindlasti pistik pesast välja.
- * Vältige kõvade või teravate esemete puhastamist tolmuimejaga.
- * Olge eriti ettevaatlik trepi puhastamisel.
- * Masinat ei ole soovitatav kasutada tervistohustavate kergsüttivate materjalide ega plahvatusohtlike ainete kogumiseks, nagu näiteks bensiin; samuti ei tohi masinat kasutada plahvatusohtlikus keskkonnas. Masinat ei tohi kasutada vee või muude vedelike ega ohtliku (mürgise) tolmu kogumiseks.
- * Mehaaniliste, elektriliste või termiliste ohutusseadmete juures ei tohi teostada mingeid muudatusi ega modifikatsioone.
- * Juhtme parandamisel või asendamisel tuleb kasutada originaaliga sama tüüpi juhet. Juhtme saab tellida firmast NILFISK.
- * Maksimaalne õhumüra on alla 69 dB(A) / 20µPa.
- * Elektrilöögi ohu vähendamiseks – mitte kasutada märjal pinnal. Mitte lasta seista vihma käes. Hoida siseruumides.

HOIDKE KÄESOLEV JUHEND ALLES

SVARĪGAS DROŠĪBAS INSTRUKCIJAS

Izmantojot elektrisko iekārtu, vienmēr jāievēro galvenie piesardzības noteikumi, ieskaitot turpmāk norādītos:
Pirms lietošanas izlasiet visas instrukcijas.

Šī mašīna paredzēta vienīgi komerciālai izmantošanai, piemēram, viesnīcās, skolās, slimnīcās, rūpnīcās, veikalos un birojos, nevis parastām mājtsaimniecības vajadzībām.

ŠĪ IEKĀRTA PAREDZĒTA VIENĪGI SAUSAJAI TĪRĪŠANAI.

NELIETOJIET MITRAI GRĪDAI VAI PAKLĀJAM!

BRĪDINĀJUMS!

Lai samazinātu ugunsgrēka izcelšanās, elektriskās strāvas trieciena vai traumu rašanās risku:

- * Neatstājiet šo iekārtu bez uzraudzības, kad tā pieslēgta elektriskajai kontaktligzdai. Atvienojiet iekārtu no kontaktligzdas, ja tā netiek izmantota, kā arī pirms apkopes veikšanas.

BRĪDINĀJUMS!

Lai mazinātu elektriskās strāvas trieciena risku, nelietojiet zem klajas debess vai uz mitrām virsmām.

- * Neatļaujiet izmantot to kā rotaļlietu. Ja ar to strādā bērni, kā arī strādājot bērnu tuvumā, nepieciešama stingra uzraudzība.
- * Ar mašīnu nedrīkst strādāt personas (tostarp bērni) ar ierobežotām sensorām vai gara spējām, nepietiekamu pieredzi un zināšanām.
- * Lietojiet mašīnu tikai saskaņā ar rokasgrāmatā sniegto aprakstu. Izmantojiet vienīgi ražotāja rekomendētās palīgierīces.
- * Ja iekārta nedarbojas pareizi, ja tā ir nomesta zemē, bojāta, atstāta zem klajas debess vai iemesta ūdenī, nosūtiet to uz servisa centru. Mašīnu nedrīkst lietot, ja elektrības kabelim ir jebkādas bojājumu pazīmes. Regulāri pārbaudiet, vai kabelis nav bojāts, īpaši – vai tas nav saspīests, ievērts durvīs, vai tam nav pārbraukts pāri.
- * Nevelciet un nenesiet aiz barošanas auklas, neizmantojiet auklu kā rokturi, nevelciet aiz auklas gar asām malām vai stūriem. Turiet barošanas auklu drošā attālumā no karstām virsmām.
- * Nevelciet aiz barošanas auklas, lai izvilktu kontaktdakšu no kontaktligzdas. Lai izvilktu kontaktdakšu no kontaktligzdas, satveriet kontaktdakšu, nevis auklu.
- * Neķerieties klāt kontaktdakšai, auklai vai iekārtai ar mitrām rokām.
- * Neievietojiet atverēs nekādus objektus. Nelietojiet, ja kāda no atverēm ir bloķēta. Sargājiet no putekļiem, pūkām, matiem un jebkā, kas varētu samazināt gaisa plūsmu.
- * Neļaujiet vaļējam apģērbam, matiem, pirkstiem un citām ķermeņa daļām nokļūt tuvumā atverēm un kustīgajām daļām.
- * Neizmantojiet nekā degoša vai dūmojoša, piemēram, cigarešu vai sērkokociņu, savākšanai. Šo mašīnu nekādos apstākļos nedrīkst izmantot karstu atkritumu savākšanai. Īpaši jāņem vērā, ka šo mašīnu nedrīkst izmantot atvērtu un aizvērtu kamīnu, krāšņu un līdzīgu vietu, kur ir silti vai kvēlojoši pelni, tīrīšanai.
- * Nelietojiet bez putekļu maisiņa un/vai putekļu filtriem.
- * Pirms atvienošanas no barošanas tīkla izslēdziet visus vadības slēdzus. Pirms jebkādu putekļu sūcēja vai kabeļa tehniskās apkopes vai remonta darbu uzsākšanas vienmēr atvienojiet kontaktdakšu no barošanas avota.
- * Izvairieties no cietu vai asu priekšmetu iesūkšanas.
- * Esiet īpaši uzmanīgi, tīrot kāpnes.
- * Šo mašīnu nedrīkst izmantot uzliesmojošu, veselībai bīstamu vai sprādzienbīstamu materiālu, piemēram, degvielas, savākšanai, kā arī to nedrīkst izmantot sprādzienbīstamā vidē. Šo mašīnu nedrīkst izmantot ūdens, citu šķidrumu, kā arī bīstamu, piem., indīgu putekļu, savākšanai.
- * Nedrīkst veikt nekādas mehānisko, elektrisko vai termisko drošības sistēmu izmaiņas vai modifikācijas.
- * Remontējot vai nomainot kabeli, jāizmanto tāda paša veida kabelis, kāds sākotnēji piegādāts kopā ar mašīnu. Šo kabeli var piegādāt NILFISK.
- * Maksimālais uz āru izplatīto trokšņu līmenis ir zemāks par 69 dB(A) / 20μPa.
- * Lai novērstu elektrošoka risku, nelietojiet uz mitrām virsmām. Nepakļaujiet ierīci lietus iedarbībai. Uzglabājiet iekšstelpās.

SAGLABĀJIET ŠĪS INSTRUKCIJAS!

SVARBIOS SAUGUMO INSTRUKCIJOS

Naudodami elektros įrenginius visuomet turite laikytis bendrųjų atsargumo priemonių bei šių nurodymų. Prieš pradėdami naudoti perskaitykite instrukcijas.

Ši mašina skirta komerciniam naudojimui, pavyzdžiui, viešbučiuose, mokyklose, ligoninėse, gamyklose, parduotuvėse ir biuruose, o ne namų ūkyje.

ŠI MAŠINA SKIRTA TIK SAUSAM NAUDOJIMUI!

NENAUDOKITE JOS ANT ŠLAPIŲ GRINDŲ AR KILIMŲ!

ĮSPĖJIMAS!

Norėdami išvengti gaisro, elektros smūgio ir sužalojimo pavojaus:

- * Nepalikite į elektros tinklą įjungto įrenginio. Prieš atlikdami priežiūros darbus, išjunkite mašiną iš elektros tinklo.

ĮSPĖJIMAS!

Norėdami sumažinti elektros smūgio riziką, nenaudokite mašinos lauke arba ant šlapių paviršių.

- * Neleiskite su ja žaisti. Būkite ypač dėmesingi, kai ja naudojami vaikai arba ji naudojama greta vaikų.
- * Šios mašinos negali naudoti asmenys (įskaitant vaikus), turintys fizinę, jutiminę ar protinę negalią, taip pat asmenys, neturintys patirties ir žinių.
- * Naudokite tik taip, kaip nurodyta šioje instrukcijoje. Naudokite tik gamintojo rekomenduojamus priedus.
- * Jei mašina neveikia taip, kaip turėtų, buvo numesta, apgadinta, palikta lauke ar įmesta į vandenį, grąžinkite ją į serviso centrą. Mašinos naudoti neturėtumėte, jei atrodo kad jos elektros laidas nors kiek pažeistas. Reguliariai tikrinkite, ar laidas nepažeistas, ypač ar jis nebuvo suspaustas, privertas durimis ar pervąžiuotas.
- * Netraukite ir neneškite mašinos už laido, nenaudokite jo vietoje rankenos, netraukite laido per aštrias briaunas arba kampus. Laikykite laidą atokiau nuo karštų paviršių.
- * Netraukite iš rozetės laikydami už laido. Norėdami išjungti iš elektros tinklo, traukite už kištuko, o ne laido.
- * Nelieskite kištuko, laido arba mašinos šlapiomis rankomis.
- * Į angas nekiškite jokių daiktų. Nenaudokite, jei kuri nors anga užblokuota; saugokite, kad nepatektų dulkių, pūkų, plaukų ir panašių objektų, kurie galėtų sumažinti oro srautą.
- * Saugokitės, kad į mašinos angas ar tarp judančių jo dalių nepatektų palaidi drabužiai, plaukai, pirštai ir kitos kūno dalys.
- * Nerinkite mašina degančių ar rūkstančių daiktų, tokių, kaip cigaretės ar degtukai. Jokiomis aplinkybėmis nenaudokite mašinos rinkti karštomis medžiagoms. Ypač negalima naudoti mašinos atvirų ar uždarytų židinių, krosnelių ar kitų panašių vietų su šiltais arba rusenančiais pelenais valymui.
- * Nenaudokite mašinos be dulkių maišelių ir/arba filtrų.
- * Prieš atjungdami nuo tinklo išjunkite visus valdiklius. Visuomet ištraukite kištuką iš rozetės prieš pradėdami bet kokius mašinos arba laido priežiūros darbus.
- * Nesiurbkite kietų arba aštrių daiktų.
- * Būkite ypač atsargūs valydami laiptus.
- * Mašina negalima rinkti degių, sveikatai pavojingų arba sprogstančių medžiagų, tokių, kaip benzinas, ar naudoti jos ten, kur ore gali būti sprogstančių dujų. Mašinos negalima naudoti vandens, kitų skysčių ar pavojingų medžiagų, t.y. nuodingų dulkių rinkimui.
- * Nekeiskite ir neperdarykite jokių mechaninių, elektros ar terminių apsaugos įtaisų.
- * Taisydami ar keisdami elektros laidą naudokite tik tokius laidas, kaip tas, kuris iš pat pradžių buvo sumontuotas ant mašinos. Tokį elektros laidą galite įsigyti iš „Nilfisk“.
- * Didžiausias į orą sklaidžiamas triukšmas yra mažesnis už 69 dB(A) / 20μPa.
- * Sumažinkite elektros smūgio pavojų – nenaudokite ant šlapių paviršių; saugokite nuo lietaus; laikykite patalpose.

IŠSAUGOKITE ŠIAS INSTRUKCIJAS

POMEMBNA NAVODILA ZA VARNOSTI PRI DELU

Med uporabo električnega aparata je potrebno slediti naslednjim osnovnim ukrepom za varstvo pri delu, vključno z naslednjimi: Pred uporabo tega stroja preberite celoten Priročnik.

Ta stroj je namenjen le za komercialno uporabo, npr. v hotelih, šolah, bolnišnicah, tovarnah, trgovinah in pisarnah in ne za čiščenje površin v domačih bivalnih prostorih.

TA NAPRAVA JE NAMENJENA LE ZA SUHO ČIŠČENJE!

NE UPORABLJAJTE JE NA MOKRIH TLEH ALI PREPROGAH!

OPOZORILO!

Da zmanjšate tveganje za nastanek požara, električnega udara ali poškodbe:

- * Ne puščajte naprave same, ko je vključena. Izklopite napajalni kabel iz vtičnice, ko naprave ne uporabljate, ali pred servisiranjem.

OPOZORILO!

Da zmanjšate tveganje električnega udara, naprave ne uporabljajte zunaj ali na mokrih površinah.

- * Ne dovolite, da bi kdorkoli uporabljal napravo kot igračo. Bodite še posebej pazljivi, ko napravo uporabljate v bližini otrok.
- * Ta stroj ni namenjen za uporabo s strani (vključno z otroki), ki imajo omejene telesne, zaznavne ali duševne sposobnosti, ali pa jim primanjkuje izkušenj in znanja.
- * Napravo uporabljajte le v skladu z navodili v tem Priročniku. Uporabljajte le priključke, priporočene s strani proizvajalca.
- * Če naprava ne deluje kot bi morala, če je padla, ali je poškodovana, ali če je bila zunaj, ali padla v vodo, jo vrnite v popravilo servisnemu centru. Stroja ne uporabljajte, če je napajalni kabel poškodovan. Redno preverjajte, če je kabel poškodovan še posebej, če je bil pohojen, zaprt med vrata ali povožen.
- * Naprave ne vlecite ali nosite za kabel ali ga uporabljajte kot ročaj. Kabla ne vlecite okrog ostrih robov ali vogalov. Kabel držite stran od segretyh površin.
- * Naprave ne izklaplajte iz omrežja, tako da bi povlekli za kabel. Primite vtikač in ne kabla.
- * Ne dotikajte se vtikača, kabla ali naprave z mokrimi rokami.
- * V odprtine ne postavljajte nobenih predmetov. Ne uporabljajte, če je blokirana katera koli odprtina; hranite stran od prahu, kosmov, las in vsega, kar lahko zmanjša pretok zraka.
- * Bodite pozorni da ohlapna oblačila, lasje, prsti in drugi deli telesa ne pridejo v stik z odprtinami ali gibljivimi deli.
- * Ne sesajte snovi, ki gorijo ali se iz njih kadi, kot so npr. cigarete ali vžigalice. V nobenem primeru naprave ne uporabljajte za sesanje vročih snovi. Še posebej pozorni bodite, da stroja ne uporabljate za čiščenje kaminov ali peči, kuhinjskih pečic in podobnih naprav, kjer se lahko nahaja topel ali žareč pepel.
- * Naprave ne uporabljajte brez nameščene vreče za prah in/ali filtrov.
- * Pred izklopom naprave iz omrežja izklopite vsa nadzorna stikala. Pred servisiranjem ali vzdrževalnimi deli na sesalniku ali napajalnem kablu je potrebno vtikač vedno izvleci iz vtičnice.
- * Ne sesajte trdih ali ostrih predmetov.
- * Pri čiščenju na stopnicah bodite še posebej pazljivi.
- * Tega stroja se ne sme uporabljati za sesanje zdravju škodljivih ali eksplozivnih gorljivih snovi, kot je npr. bencin. Prav tako se stroja ne sme uporabljati v okoljih, kjer obstaja nevarnost eksplozije. Tega stroja se ne sme uporabljati za sesanje vode in drugih tekočin ali za sesanje snovi nevarnih za zdravje, kot so npr. strupene snovi v obliki prahu.
- * Na stroju je prepovedano opravljati spremembe ali uravnave mehanskih in električnih elementov ter naprav za toplotno zaščito.
- * Ob popravilu ali zamenjavi kabla, je potrebno uporabiti enak tip kabla kot je bil originalno dobavljen s strojem. Kabel lahko nabavite pri podjetju NILFISK.
- * Največji nivo zvokovnega tlaka je nižji od 69dB(A)/20μPa.
- * Za zmanjšanje nevarnosti električnega udara – Ne uporabljajte na mokrih površinah. Ne izpostavljajte dežju. Hranite v zaprtem prostoru.

SHRANITE TA PRIROČNIK

DÔLEŽITÉ BEZPEČNOSTNÉ POKYNY

Pri používaní elektrického zariadenia vždy dbajte na dodržiavanie bezpečnostných opatrení vrátane nasledujúcich ustanovení: Pre použitím zariadenia si vždy prečítajte všetky príslušné pokyny a inštrukcie.

Toto zariadenie je určené na komerčné používanie — napríklad v hoteloch, školách, nemocniciach alebo obchodoch (zariadenie nie je určené na používanie v domácnostiach).

TOTO ZARIADENIE JE URČENÉ LEN NA SUCHÉ POVRCHY!

ZARIADENIE NEPOUŽÍVAJTE NA MOKRÉ PODLAHY (POVRCHY) ALEBO KOBERCE!

VÝSTRAHA!

Opatrenia na zamedzenie možnosti vzniku požiaru, zasiahnutia elektrickým prúdom alebo zranenia:

- * Ak je zariadenie zapnuté, nevzdďaľujte sa od neho. Najskôr zariadenie odpojte od elektrickej zásuvky (ak sa nepoužíva) a až následne na ňom môžete vykonávať servisné opravy.

VÝSTRAHA!

Zariadenie nepoužívajte vo vonkajších priestoroch a ani na vlhkom povrchu — zabránite tým možnosti zasiahnutia elektrickým prúdom.

- * Dbajte, aby sa zariadenie nepoužívalo ako hračka. Ak zariadenie používajú deti alebo ak zariadenie používa dospelá osoba v blízkosti detí, je potrebné dodržiavať najvyššiu opatnosť.
- * Zariadenie nie je určené na to, aby ho používali osoby (vrátane detí) so zníženými fyzickými, zmyslovými alebo mentálnymi schopnosťami alebo s nedostatkom skúseností a znalosťami.
- * Zariadenie používajte výlučne v súlade s pokynmi, uvedenými v tejto príručke. Používajte len príslušenstvo odporúčané výrobcom zariadenia.
- * Ak zariadenie nefunguje tak, ako má, alebo vám spadlo na zem, je poškodené, nechali ste ho vo vonkajších priestoroch alebo spadlo do vody, vráťte ho servisnému stredisku. Zariadenie sa nesmie používať, ak sú na prívodnom kábli badateľné znaky poškodenia. Pravidelne kontrolujte kvalitu prívodného kábla (či nie je rozdrvený, privretý vo dverách alebo či nie je inak poškodený).
- * Zariadenie nepresúvajte ťahom za kábel; kábel nepoužívajte ako držiak a kábel nevedzte pozdĺž ostrých okrajov alebo rohov. Dbajte, aby sa kábel nedostal do styku s vyhriatymi povrchmi.
- * Zariadenie neodpájajte od prívodu elektrického prúdu ťahom za kábel. Ak chcete zariadenie odpojiť od prívodu elektrického prúdu, potiahnite za zástrčku, nie za kábel.
- * So zástrčkou, káblom alebo zariadením nenarábajte s mokrými rukami.
- * Nedávajte žiadne predmety do otvorov. Nepoužívajte s akýmkoľvek zablokovaným otvorom; uchovajte čisté od prachu, štítkového prachu, vlasov a čohokoľvek iného, čo by mohlo znížiť prietok vzduchu.
- * Dbajte, aby sa do otvorov a hybných častí zariadenia nezachytilo voľné oblečenie, vlasy, prsty alebo ktorákoľvek iná časť tela.
- * So zariadením nevysávajte horľavé alebo horiace predmety (napríklad cigarety alebo zápalky). Zariadenie a v žiadnom prípade nesmie používať na vysávanie horúceho materiálu. Zariadenie sa najmä nesmie používať na čistenie otvorených a zatvorených kozubov, rúr alebo podobných predmetov, obsahujúcich žhavý popol.
- * Zariadenie nepoužívajte bez osadeného prachového vrečka a/alebo filtrov.
- * Než zariadenie odpojíte od prívodu elektrickej energie, vypnite všetky ovládacie prvky. Než začnete vykonávať servisnú údržbu alebo opravu vákuového čističa alebo prívodného kábla, vždy predtým odpojte zariadenie od prívodu elektrického prúdu vytiahnutím zástrčky zo zásuvky.
- * Vyhňte sa vákuovému čisteniu tvrdých alebo ostrých predmetov.
- * Pri čistení na schodoch buďte nanajvyšš opatrní.
- * Zariadenie sa nesmie používať na vysávanie horľavých zdraviu škodlivých materiálov a ani výbušných materiálov (napríklad benzín) a taktiež sa nesmie používať vo výbušnej atmosfére. Zariadenie sa nesmie používať na vysávanie (zber) vody, tekutín alebo na vysávanie nebezpečného, t.j. toxického prachu.
- * Na zariadení nie je povolené vykonávať zmeny alebo úpravy mechanických, elektrických alebo tepelných bezpečnostných častí.
- * Pri oprave alebo výmene kábla sa musí použiť ten istý typ kábla, ktorý bol pôvodne dodaný spolu so zariadením. Kábel si môžete zaobstarať od spoločnosti NILFISK.
- * Maximálna hladina hluku je nižšia, než 69 dB(A)/20μPa.
- * Na zníženie rizika zásahu elektrickým prúdom – nepoužívajte na mokrých povrchoch. Nevystavujte dažďu. Skladujte v interiéri.

TIETO POKYNY SI USCHOVAJTE

DŮLEŽITÉ BEZPEČNOSTNÍ POKYNY

Při používání elektrického zařízení by se měla vždy dodržovat základní bezpečnostní opatření, včetně následujících:
Před použitím si přečtěte všechny pokyny.

Tento přístroj je určen k průmyslovému využití například v hotelích, školách, nemocnicích, továrnách, obchodech a kancelářích a nikoliv k běžnému domácímu úklidu.

**TOTO ZAŘÍZENÍ JE URČENO POUZE K SUCHÉMU PROVOZU!
NEPOUŽÍVEJTE JE NA MOKROU PODLAHU NEBO KOBEREC!**

⚠ UPOZORNĚNÍ!

Aby se snížilo nebezpečí požáru, elektrického šoku nebo zranění:

- * Nenechávejte zařízení bez dozoru, pokud je zapojeno do sítě. Vypojte jednotku ze zásuvky, pokud není používána a rovněž před prováděním údržby.

⚠ UPOZORNĚNÍ!

Aby se snížilo nebezpečí elektrického šoku, nepoužívejte zařízení mimo budovy ani na mokrém povrchu.

- * Nedovolte používat zařízení jako hračku. Při používání dětmi nebo v jejich blízkosti je zapotřebí velká opatrnost.
- * Tento stroj není určen pro použití osobami (včetně dětí), jejichž fyzické, smyslové nebo mentální schopnosti jsou omezeny, nebo osobami, které nemají dostatečné zkušenosti nebo znalosti.
- * Používejte zařízení pouze tak, jak je popsáno v této příručce. Používejte pouze příslušenství doporučené výrobcem.
- * Pokud zařízení nepracuje tak, jak má, protože spadlo, bylo poškozeno, ponecháno na nechráněném místě mimo budovy nebo spadlo do vody, dopravte jej do servisního centra. Přístroj se nesmí používat, pokud jeho elektrický kabel vykazuje jakékoli známky poškození. Tento kabel pravidelně prohlíďte, abyste zjistili, zda nebyl poškozen a zvláště, zda nebyl rozdrčen, přivřen do dveří nebo přejet.
- * Jednotku netahejte ani nepřeházejte pomocí kabelu, nepoužívejte kabel jako držadlo, ani kabel nenapínejte přes ostré hrany či rohy. Zajistěte, aby se kabel nedostal do blízkosti rozžhavených ploch.
- * Nevypojujte jednotku ze zásuvky taháním za kabel. Při vypořádání uchopte zástrčku, nikoliv kabel.
- * Nemanipulujte se zástrčkou, s kabelem, ani s celým zařízením mokrými rukama.
- * Nevkládejte žádné předměty do otvorů. Nepoužívejte, je-li kterýkoli otvor zablokovaný; uchovávejte chráněné před prachem, bez žmolků, vlasů a čehokoli, co by mohlo omezit proudění vzduchu.
- * Zajistěte, aby se do blízkosti otvorů a pohybujících součástí nedostaly volné šaty, vlasy, prsty, ani žádná jiná část těla.
- * Nevysávejte nic, co hoří nebo doutná, jako jsou cigarety nebo zápalky. Tento přístroj by se za žádných okolností neměl používat k vysávání horkého materiálu. Především se přístroj nesmí používat k čištění otevřených ani uzavřených krbů, kame, nebo podobných objektů, které obsahují teplý či rozžhavený popel.
- * Nepoužívejte bez nasazeného prachového sáčku a filtrů.
- * Před vypořádáním ze zásuvky vypněte všechny ovládače. Před zahájením jakékoli údržby nebo oprav na vysavači či kabelu musí být zástrčka vždy vytažena ze zásuvky.
- * Vyvarujte se vysávání tvrdých nebo ostrých předmětů.
- * Při vysávání na schodech buďte zvláště opatrní.
- * Přístroj se nesmí používat k vysávání hořlavých materiálů, které ohrožují zdraví, nebo výbušných materiálů, jako je benzin, ani by se neměl používat v prostředí, kde hrozí nebezpečí výbuchu. Přístroj se nesmí používat k vysávání vody, jiných kapalin, ani k vysávání nebezpečného – tj. jedovatého – prachu.
- * Neměly by se provádět žádné změny ani úpravy mechanických, elektrických, ani tepelných bezpečnostních zařízení.
- * Při opravě nebo výměně kabelu se musí použít stejný typ kabelu, jaký byl původně dodán s přístrojem. Tento kabel může dodat společnost NILFISK.
- * Nejvyšší hladina hluku šířícího se vzduchem je pod úrovní 59 dB(A) / 20 µPa.
- * Pro snížení rizika úrazu elektrickým proudem – Nepoužívejte na vlhkých površích. Nevystavujte dešti. Uchovávejte v místnostech.

TENTO NÁVOD USCHOVEJTE

WAŻNE INFORMACJE DOTYCZĄCE BEZPIECZEŃSTWA

W trakcie używania urządzeń elektrycznych należy zawsze przestrzegać podstawowych zasad bezpieczeństwa, łącznie z poniższymi:

Prosimy o zapoznanie się z instrukcją przed użyciem urządzenia.

Ta maszyna przeznaczona jest do użytku przemysłowego, np. w hotelach, szkołach, szpitalach, zakładach produkcyjnych, sklepach i biurach – innego od normalnych domowych zastosowań.

URZĄDZENIE JEST PRZEZNACZONE WYŁĄCZNIE DO PRACY NA SUCHO!

NIE UŻYWAĆ DO MOKREJ PODŁOGI LUB DYWANU!

OSTRZEŻENIE!

W celu ograniczenia ryzyka pożaru, porażenia prądem elektrycznym lub obrażeń ciała:

- * Nie pozostawiać urządzenia włączonego do sieci. Wyciągać wtyczkę z gniazdka, gdy jest nieużywane oraz przed dokonaniem czynności serwisowych.

OSTRZEŻENIE!

W celu ograniczenia ryzyka porażenia prądem elektrycznym nie używaj urządzenia na zewnątrz pomieszczeń lub na mokrych powierzchniach.

- * Nie pozwalaj, aby urządzenie traktowane było jako zabawka. Należy zachować szczególną ostrożność przy używaniu urządzenia w pobliżu dzieci.
- * Maszyna ta nie może być obsługiwana przez osoby (włącznie z dziećmi) o ograniczonych zdolnościach psychicznych, czuciowych lub umysłowych ani przez osoby wykazujące się brakiem niezbędnego doświadczenia lub wiedzy.
- * Korzystaj z urządzenia tylko w sposób określony w niniejszej Instrukcji. Stosuj tylko części i przyrządy zalecane przez producenta.
- * Jeżeli urządzenie pracuje nieprawidłowo, zostało upuszczone, uszkodzone, pozostawione na dworze lub wpadło do wody, należy w takich przypadkach przekazać je do punktu serwisowego. Nie używaj urządzenia, jeśli przewód elektryczny lub wtyczka noszą ślady uszkodzenia. Regularnie sprawdzaj stan przewodu elektrycznego pod kątem uszkodzeń w szczególności, gdy został zgnieciony, przytrzaśnięty drzwiami lub przejechany.
- * Nie ciągnij za przewód, nie używaj przewodu jako uchwytu, nie naprężaj go na ostrych krawędziach. Utrzymuj przewód z dala od gorących powierzchni.
- * Nie wyciągaj wtyczki z gniazdka, pociągając za przewód. W celu odłączenia z gniazdka chwyć za wtyczkę, a nie za przewód.
- * Nie dotykaj wtyczki, przewodu lub urządzenia elektrycznego mokrymi rękoma.
- * Nie wkładać żadnych przedmiotów do otworów urządzenia. Nie używać urządzenia, gdy otwory urządzenia są zatkane; chronić przed kurzem, strzępami tkanin, włosami i innymi przedmiotami, które mogą ograniczać przepływ powietrza.
- * Trzymaj włosy, luźne ubrania, palce i inne części ciała z dala od otworów i części ruchomych urządzenia.
- * Nie stosuj urządzenia do zbierania czegokolwiek łącego lub palącego się, jak np. papierosów, zapalek. Pod żadnym warunkiem urządzenie nie może być stosowane do zbierania gorących materiałów. W szczególności nie wolno używać urządzenia do czyszczenia otwartych bądź zamkniętych palenisk, pieców lub podobnych, zawierających gorący lub żarzący się popiół.
- * Nie korzystaj z urządzenia bez założonego worka pyłowego i/lub filtra pyłowego.
- * Przed odłączeniem z sieci zasilania wyłącz wszystkie elementy sterujące w urządzeniu.
- * Unikaj zasysania twardych lub ostrych przedmiotów.
- * Zachowaj szczególną ostrożność podczas czyszczenia schodów.
- * Nie używaj urządzenia do zbierania łatwopalnych materiałów, które są niebezpieczne dla zdrowia lub substancji wybuchowych, takich jak benzyna, bądź też w pomieszczeniach, w których się znajdują. Urządzenie nie może być używane do zbierania wody, innych płynów lub niebezpiecznych np. trujących pyłów.
- * Nie wolno dokonywać żadnych zmian lub modyfikacji w mechanicznych, elektrycznych lub termicznych urządzeniach zabezpieczających.
- * Dokonując naprawy lub wymiany przewodu, należy użyć tego samego typu przewodu co oryginalny zamontowany w urządzeniu. Przewód taki może być dostarczony przez NILFISK bądź serwis lokalny.
- * Maksymalny poziom hałasu jest poniżej 69 dB(A)/20µPa.
- * Aby zredukować ryzyko porażenia elektrycznego – nie wykorzystywać urządzenia na mokrych powierzchniach. Nie wystawiać urządzenia na działanie deszczu. Urządzenie przechowywać wewnątrz pomieszczeń.

PROSIMY ZACHOWAĆ NINIEJSZĄ INSTRUKCJĘ

FONTOS BIZTONSÁGI ELŐÍRÁSOK

Amikor elektromos készülékeket használ, be kell tartania alapvető óvintézkedéseket, többek között:
Olvasson el minden utasítást használat előtt.

Ez a gép csak ipari / gazdasági használatra alkalmas, például szállókban, iskolákban, kórházakban, üzemekben, boltokban, és irodákban, a rendes háztartási alkalmazásoktól eltérően.

EZ A BERENDEZÉS CSAK SZÁRAZ HASZNÁLATRA ALKALMAS!

NE HASZNÁLJA NEDVES PADLÓN, VAGY SZŐNYEGEN!

FIGYELMEZTETÉS!

A tűz, áramütés, és sérülés elkerülése érdekében:

- * Na hagyja feszültség alatt (bedugva) a berendezést. Húzza ki az egység csatlakozóját az aljzatból, amikor nem használja, vagy karbantartja.

FIGYELMEZTETÉS!

Az áramütés veszélyének csökkentése érdekében, ne használja szabad ég alatt, és nedves felületeken.

- * Ne engedje, hogy játéknak használják. Ha gyerekek, vagy gyerekek közelében használja, fokozottan figyeljen oda.
- * A készüléket gyermekek vagy csökkent fizikai, érzékszervi vagy mentális képességekkel bíró, illetve kellő tapasztalattal és ismeretekkel nem rendelkező személyek nem használhatják.
- * Csak a kézikönyvben leírtaknak megfelelően használja. Csak a gyártó által ajánlott tartozékokkal használja.
- * Ha a készülék nem működik megfelelően, leejtették, megsérült, szabad ég alatt hagyták, vagy vízbe ejtették, vigye vissza a szervizközpontba. A gépet nem szabad használni, ha az elektromos vezetéken sérülés látható. Rendszeresen ellenőrizze a vezetéket, különösen, ha megtört, becsípte egy ajtó, vagy keresztülmentek rajta.
- * Ne húzza, vagy szállítsa a berendezést a vezetéknél fogva, ne használja fogantyúnak a vezetéket, és ne húzza a éles sarkok körül. Tartsa távol a vezetéket fűtött felületektől.
- * Ne húzza ki a csatlakozót a vezetéknél fogva. Kihúzáskor a csatlakozót fogja, ne a vezetéket.
- * Ne nyúljon a csatlakozóhoz, vezetékhez, és a berendezéshez nedves kézzel.
- * Semmilyen tárgyat ne helyezzen a nyílásokba. Ne használja elzárt nyílásokkal; tartsa tisztán a portól, szőrtől és minden mástól, ami csökkenthetné a légáramlást.
- * A laza ruhát, haját, ujjakat, és minden testrészét tartsa távol a berendezés nyílásaitól, és mozgó alkatrészeitől.
- * Ne szívasson fel semmit, ami ég, vagy füstöl, pl. cigarettát, vagy gyufát. Semmilyen körülmények között ne használja a gépet forró tárgyak felszedésére. Határozottan tilos a gépet nyitott, és zárt tűzhelyek, sütők, és hasonló helyek tisztítására használni, ahol forró, vagy izzó hamu előfordulhat.
- * Ne használja, ha a porzsák és/vagy a szűrők nincsenek a helyükön.
- * Kapcsoljon ki minden vezérlőt, mielőtt kihúzná a készüléket. A csatlakozót mindig ki kell húzni a csatlakozó aljzatból, mielőtt bármilyen szervizt, vagy javítást végezne a porszívón, vagy a vezetékén.
- * Kerülje a kemény, és éles tárgyak felszívását.
- * legyen különösen óvatos amikor lépcsőn porszívózik.
- * A gépet nem szabad az egészségre veszélyes tüzelőanyagok, vagy robbanásveszélyes anyagok felszívására használni, mint a petróleumszármazékok (benzin), illetve robbanásveszélyes környezetben használni. A gépet nem szabad víz, vagy más folyadék, illetve veszélyes anyagok, például mérgező porok felszívására használni.
- * A mechanikai, elektromos, és biztonsági hőérzékelő berendezéseket nem szabad átalakítani.
- * Ha a vezetéket kicseréli, használjon ugyanolyan vezetéket, mint amelyet a géppel szállítottak. A vezeték megrendelhető a NILFISK-től.
- * A maximális légtér zaj 69 dB (A) / 20µPa alatt van.
- * Az áramütés kockázatának csökkentése érdekében – Ne használja nedves felületen. Ne tegye ki esőnek. Tárolja beltéren.

ŐRIZZE MEG EZT AZ UTASÍTÁST

ÖNEMLİ GÜVENLİK TALİMATLARI

Elektrikli cihazlar kullanılırken, aşağıdakiler gibi bazı temel önlemler, daima alınmalıdır:
Kullanmadan önce talimatların hepsini okuyun.

Bu makine, normal ev işleri dışındaki işler, oteller, okullar, hastaneler, fabrikalar, dükkanlar ve işyerlerinde kullanım gibi ticari kullanımlar içindir.

**MAKİNENİN YALNIZCA KURU OLARAK KULLANILMASI AMAÇLANMIŞTIR!
ISLAK ZEMİNLER VEYA HALILARDA KULLANMAYIN!**

⚠ UYARI !

Elektrik çarpması ve yaralanma risklerini azaltmak için:

Cihazı fişe takılı halde bırakmayın. Kullanılmadığı ve bakım yapılacağı zamanlarda fişini prizden çıkartın.

⚠ UYARI !

Elektrik çarpması riskini azaltmak için:

Dış mekanlarda veya ıslak yüzeylerde kullanmayın.

- * Bir oyuncak gibi kullanılmasına izin vermeyin. Çocukların bulunduğu yerlerde kullanırken çok dikkatli olunmalıdır.
- * Bu makine düşük fiziksel, duyuşsal veya zihni kapasitede, bilgisiz ve deneyimsiz kişilerce (çocuklar dahil) kullanılmamalıdır.
- * Yalnızca bu kılavuzda belirtildiği şekilde ve yalnızca imalatçı tarafından önerilen ataşmanlarla kullanın.
- * Süpürge düğün çalışmıyorsa düşürülmüş, hasar görmüş, dışarıda bırakılmış veya suya düşürülmüş olabilir, servis merkezine veya bayiye götürün.
- * Elektrik kablosunda hasar belirtisi varsa makine kullanılmamalıdır. Kabloyu düzenli olarak hasara karşı denetleyin, ezilmiş, kapıya sıkışmış veya üzerinden geçilmiş olabilir. Kabloyu sıcak yüzeylerden uzak tutun.
- * Makineyi elektrik kablosundan çekmeyin veya taşımayın, kabloyu bir tutma yeri gibi kullanmayın, kablo üzerinden kapı kapatmayın veya kabloyu keskin köşelerin ve kenarların üzerinden çekmeyin. Makineyle kablonun üzerinden geçmeyin. Kabloyu sıcak yüzeylerden uzak tutun.
- * Fişi prizden çekerken kablodan çekmeyin. Fişten tutarak çekin, kablodan değil.
- * Makinenin deliklerine herhangi bir cisim koymayın. Herhangi bir delik tıkalı durumda iken kullanmayın; oz, tüy, saç ve hava akımını azaltacak cisimleri temizleyin.
- * Saçlarınızı, bol giysilerinizi, parmaklarınızı ve vücudunuzun tüm bölümlerini açık yerlerden ve hareketli parçalardan uzak tutun.
- * Sigara kibrit veya sıcak kül gibi yanan veya duman çıkaran hiçbir şeyi süpürgeyle almayın. Makine hiçbir koşulda sıcak malzemeleri almak için kullanılmamalıdır. Makine ayrıca açık ve kapalı fırınları veya sıcak kül barındırabilen yerleri temizlemek için kullanılmamalıdır.
- * Toz torbası ve filtreler takılı olmaksızın kullanmayın.
- * Fişini çekmeden önce tüm kumandaları kapatın. Elektrik süpürgesinin ve kablosunun bakım ve onarım işlerine başlamadan önce daima fiş prizden çıkartılmalıdır.
- * Sert ve keskin cisimleri elektrik süpürgesiyle almaktan kaçının.
- * Merdivenlerde kullanırken çok dikkatli olun.
- * Petrol (benzin) gibi yanıcı ve parlayıcı sıvıları almakta veya bu tip sıvıların bulunduğu ortamlarda kullanmayın. Makine su, diğer sıvılar veya zehirli tozlar gibi tehlikeli maddeleri almakta kullanılmamalıdır.
- * Mekanik, elektrik aksamlar veya termal güvenlik cihazlarında hiçbir değişiklik yapılmamalıdır.
- * Kablo onarılrken veya değiştirilirken, makinenin üzerinde verilen orijinal kablonun aynısı kullanılmalıdır. Bu kablo NILFISK'den tedarik edilir.
- * Havaya yayılan maksimum gürültü düzeyi 69 dB(A) / 20µPa'nın altındadır.
- * Elektrik Çarpma Riskini Azaltmak İçin – Islak yüzeyler üzerinde kullanmayın. Yağmura maruz bırakmayın. İç mekanda saklayın.

BU TALİMATLARI SAKLAYIN

IMPORTANT SAFETY INSTRUCTIONS

When using an electrical appliance, basic precautions should always be followed, including the following:
Read all instructions before using.

This machine is for commercial use, for example in hotels, schools, hospitals, factories, shops and offices other than normal residential housekeeping purposes.

THIS APPLIANCE IS INTENDED FOR DRY USE ONLY!

DO NOT USE FOR WET FLOOR OR CARPET!

WARNING !

To reduce the risk of fire, electric shock, or injury:

- * Do not leave the appliance when it is plugged in. Unplug the unit from the outlet when not in use and before servicing.

WARNING !

To reduce the risk of electric shock, do not use outdoors or on wet surfaces.

- * Do not allow to be used as a toy. Close attention is necessary when used by or near children.
- * This machine is not intended for use by persons (including children) with reduced physical, sensory or mental capabilities, or lack of experience and knowledge.
- * Use only as described in this manual. Use only the manufacturer's recommended attachments.
- * If the appliance is not working as it should be, has been dropped, damaged, left outdoors or dropped into water, return it to a service center. The machine must not be used if the electrical cord shows any sign of damage. Regularly inspect the cord for damage, particularly if it has been crushed, shut in a door or run over.
- * Do not pull or carry by the cord, use the cord as a handle, or pull the cord around sharp edges or corners. Keep the cord away from heated surfaces.
- * Do not unplug by pulling on the cord. To unplug, grasp the plug, not the cord.
- * Do not handle the plug, cord or appliance with wet hands.
- * Do not put any object into openings. Do not use with any opening blocked; keep free of dust, lint, hair, and anything that may reduce air flow.
- * Keep loose clothing, hair, fingers, and all parts of body away from openings and moving parts.
- * Do not pick up anything that is burning or smoking, such as cigarettes or matches. Under no circumstances should the machine be used for picking up hot material. In particular the machine must not be used for cleaning open and closed fireplaces, ovens or similar that contain warm or glowing ashes.
- * Do not use without dust bag and/or filters in place.
- * Turn off all controls before unplugging. The plug must always be removed from the socket outlet before starting any service or repair work of the vacuum cleaner or the cord.
- * Avoid vacuuming hard or sharp objects.
- * Use extra care when cleaning on stairs.
- * The machine must not be used for picking up combustible materials which are health endangering or explosive materials such as petrol (gasoline), nor should it be used in an explosive atmosphere. The machine must not be used for picking up water, other liquids or for picking up hazardous - i.e. poisonous dust.
- * No changes or modifications of the mechanical, electrical or thermal safety devices should be made.
- * When repairing or replacing the cord, the same type of cord as originally supplied with the machine must be used. This cord can be supplied by NILFISK.
- * The maximum airborne noise is below 69 dB(A) / 20µPa.
- * To Reduce The Risk of Electric Shock – Do not use on wet surfaces. Do not expose to rain. Store indoors.

SAVE THESE INSTRUCTIONS

تعليمات السلامة الهامة

عند استخدام أي جهاز كهربائي، يجب الأخذ دومًا بعدة احتياطات رئيسية تتضمن ما يلي:
يجب قراءة كافة التعليمات بعناية قبل الاستخدام.

هذا الجهاز مخصص للاستخدام التجاري، على سبيل المثال في الفنادق والمدارس والمصانع والمحلات التجارية والمكاتب، ولا يجوز استخدامه في أغراض التدبير المنزلي المعتادة داخل المساكن.

هذا الجهاز مصمم للاستخدام الجاف فقط!
ولا يجوز استخدامه مطلقًا مع السجاد أو الأرضيات المبللة!

تحذير!

للحد من مخاطر الحريق والصدمة الكهربائية أو الإصابات الجسدية:

* يجب عدم ترك الجهاز عندما يكون مُوصلاً إلى التيار. افصل الجهاز عن مصدر التيار في حالة عدم الاستخدام أو قبل إجراء أعمال الصيانة.

تحذير!

للحد من خطر التعرض لصدمة كهربائية، يجب عدم استخدام الجهاز بالخارج أو على الأسطح المبللة.

- * لا تسمح باستخدام الجهاز كلعبة أطفال. يجب توخي الحذر الشديد عند استخدامه بواسطة الأطفال أو بالقرب منهم.
- * هذا الجهاز غير مخصص للاستخدام بواسطة الأشخاص (بما في ذلك الأطفال) من ذوي الإعاقة الجسدية أو الحسية أو العقلية أو ممن يفتقرون إلى الخبرة والمعرفة الكافية.
- * يجب استخدام الجهاز دائماً وفقاً للتعليمات المنصوص عليها في هذا الدليل. يجب استخدام الملحقات التي توصي بها الشركة المُصنعة فقط دون غيرها.
- * إذا كان الجهاز لا يعمل كما ينبغي، أو تعرض للوقوع أو التلف أو تم تركه بالخارج أو سقط داخل المياه، فيجب إعادته إلى مركز الخدمة والصيانة على الفور. يجب عدم استخدام الجهاز إذا أظهر السلك الكهربائي أي علامة من علامات التلف. يجب إجراء الفحص الدوري لسلك التيار بحثاً عن أية علامات للتلف وبخاصة إذا تعرض السلك للحشر أو إغلاق الباب عليه أو المرور فوقه.
- * يجب عدم سحب الجهاز أو حمله باستخدام سلك الطاقة، أو استخدام السلك كحاملة أو سحب السلك حول أية حواف أو أركان حادة. احرص على إبعاد الكابل عن الأسطح الساخنة.
- * لا تقم بنزع القابض عن طريق سحب السلك. لنزع القابض، أمسك القابض ذاته وليس السلك.
- * يجب عدم الإمساك بالقابض، السلك أو الجهاز بيدك مبللة.
- * لا تضع أي شيء في الفتحات. لا تستخدم أي فتحة مسدودة؛ حافظ على خلو الفتحات من الغبار والوبر والشعر وأي شيء قد يقلل من تدفق الهواء.
- * يجب إبعاد الشعر والملابس الفضفاضة والأصابع وجميع أجزاء الجسم بعيداً عن الفتحات والأجزاء المتحركة.
- * تجنب النقاط أي أشياء مشتعلة أو يصدر عنها دخان مثل السجائر أو أعواد الثقاب. يجب عدم التقاط أي مواد ساخنة بأي حال من الأحوال وتحت أي ظروف. وبشكل خاص يجب عدم استخدام الجهاز في تنظيف أماكن الشوايات أو المواقد المغلقة أو المفتوحة أو ما يشابهها والتي تحتوي على رماد ساخن أو متوهج.
- * يجب عدم استخدام الجهاز بدون تركيب كيس و/أو مرشحات الغبار في مكانها أولاً.
- * يجب إيقاف تشغيل كافة عناصر التحكم قبل فصل الجهاز من مصدر التيار. يجب فصل القابض عن مأخذ التيار الكهربائي قبل البدء في أي أعمال صيانة أو إصلاح للمكنسة الكهربائية أو سلك التيار.
- * تجنب شطف أي مواد صلبة أو حادة.
- * يجب الانتباه جيداً عند تنظيف السلاالم.
- * يجب عدم استخدام الجهاز لالتقاط المواد القابلة للاشتعال التي تشكل خطراً يهدد الصحة أو المواد القابلة للانفجار مثل البنزين (السولار)، ويجب كذلك عدم استخدامها في البيئات والأجواء القابلة للانفجار. يجب عدم استخدام الجهاز لالتقاط المياه أو السوائل الأخرى أو لالتقاط المواد الخطرة - مثل الغبار السام.
- * يجب عدم إجراء أية تعديلات أو تغييرات على أجهزة السلامة الميكانيكية أو الكهربائية أو الحرارية بالجهاز.
- * عند إصلاح أو استبدال سلك التيار، يجب استخدام نفس موديل السلك الأصلي المرفق بالجهاز. يمكنك الحصول على ذلك السلك من شركة NILFISK.
- * الحد الأقصى للضوضاء المنقولة بالهواء أقل من 69 ديسبل / 20 ميكروباسكال.
- * لتقليل خطر حدوث صدمة كهربائية - لا تستخدمه على الأسطح الرطبة. لا تعرضه للمطر. يُخزن في الداخل.

احتفظ بهذه التعليمات

JORDFORBINDELSE INSTRUKSER

Denne maskine skal have jordforbindelse. Hvis maskinen ikke fungerer som den skal eller bryder sammen, er jordforbindelsen nedsætter risikoen for elektrisk stød. Maskinen er udstyret med en elektrisk ledning med et stik som sikrer jordforbindelse. Stikket skal bruges i en dertil passende kontakt indstalleret i henhold til lokale forskrifter og regler.

FARE!

Hvis maskinens jordforbindelse ikke er rigtig tilsat, kan det forårsage elektrisk stød. Hvis der er tvivl om hvorvidt kontakten har den fornødne jordforbindelse, bør den efterses af en kvalificeret elektriker. Stikket, som maskinen er udstyret med, må ikke ændres. Hvis det ikke kan tilsættes i kontakten, bør en ny kontakt installeres af en kvalificeret elektriker.

Udskift stikket, hvis jordbenet er beskadiget eller brækket.

Den grønne (eller grøn/gule) ledning i kablet er jordledningen. Når De udskifter et stik, må denne ledning kun forbindes med jordbenet.

Forlængerledninger, der anvendes sammen med denne maskine, bør være 12 gauge kabler med tre ledninger, trebensstik og -udgang. ANVEND IKKE forlængerledninger, der er over 15 m lange.

FORSKRIFTER FOR ELEKTRISK JORDING

Dette udstyret må koples til jord. Hvis det skulle opstå fejl eller stop, blir jordingen forbindelsen med lavest motstand for elektriske strømmer slik at faren for elektrisk støt blir redusert. Dette utstyret er utstyrt med en ledning som har en strømfører som jorder utstyret og en jordet stikkontakt. Stikkontakten må settes inn i et passende støpsel, riktig monteret og jordet i henhold til alle lokale forskrifter og regler.

FARE!

Hvis dette utstyret ikke er riktig tilkoblet en strømfører som jorder utstyret kan dette føre til fare for elektrisk støt. En kvalifisert elektriker eller servicetekniker må kontaktes hvis du er i tvil om hvorvidt støpselet er riktig jordet. Du må ikke forandre stikkontakten som leveres med utstyret. Hvis den ikke passer til støpselet, må et støpsel av riktig type installeres av en kvalifisert elektriker.

Skift ut stikkontakten hvis noen av jordingsterminalene er skadd eller brukket.

Den grønne (eller gule og grønne) ledningen i strømkabelen er jordledningen. Dersom stikkontakten skiftes ut, må denne ledningen bare koples til jordingsterminalene.

Skjøteledninger som brukes med denne maskinen skal være av typen skjernet jordledning med jordet støpsel og kontakt. IKKE bruk skjøteledninger som er lengre enn 15 meter (50 fot).

JORDNING

Dammsugaren måste jordas. Om fel av något slag skulle uppstå, avleder jordningen strömmen så att risken för el-stöt minskas. Denna dammsugare levereras med jordad stickpropp och måste därför kopplas till ett uttag som är jordat i enlighet med gällande foreskrifter.

FARA!

Kopplas stickproppen in i ett uttag som inte är jordat enligt ovanstående, riskerar man el-stötter. Låt en elektriker kontrollera uttaget om minsta tvekan om dess jordning föreligger. Stickproppen som medföljer dammsugaren får inte modifieras. Skulle den inte passa för el-uttaget, låt en elektriker installera ett nytt uttag.

Byt ut kontakten om jordningsstiften är skadade eller brustna.

Den gröna (eller grøn/gula) ledningen i kabeln är jordledningen. Om kontakten byts ut får denna ledning endast anslutas till jordningsstiftet.

Förlängningskablar som används tillsammans med denna maskin skall vara kraftiga tredare med jordade kontakter i båda ändar. Använd INTE förlängningskablar som är längre än 15 m.

MAADOITUSOHJEET

Tämä kone tulee maadoittaa. Mikäli se joutuisi epäkuntoon tai rikkoutuisi kokonaan, maadoitus antaa sähkövirralle pienimmän vastuksen tien sähköiskun vaaran välttämiseksi. Tämä kone on varustettu johdolla, jossa on laitteen maadoitava johdin ja maadoituspistoke. Pistoke tulee pistää asianmukaisesti asennettuun ja maadoitettuun pistorasiaan kaikkien paikallisten säännösten mukaisesti.

VAARA!

Laitteen maadoittavan johtimen virheellisestä liitännästä voi olla seurauksena sähköiskun vaara. Varmista päteväällä sähköasentajalla tai huoltohenkilöllä, että pistorasia on asianmukaisesti maadoitettu, mikäli asiasta on epäilyksiä. Älä muunna laitteen mukana annettua pistoketta. Jos se ei sovi pistorasiaan, asennuta asianmukainen pistorasia päteväällä sähköasentajalla.

Vaihda pistotulppa, jos maadoitusnasta on vioittunut tai rikkinäinen.

Vihreä (tai keltavihreä) johto on maadoitusjohto. Kun vaihdat pistotulppaa, tämän johdon on oltava kytkettynä ainoastaan maadoitusnastaan.

Koneen kanssa tulisi käyttää ainoastaan maadoitettuja kolminapaisia pistorasioita ja -kumikaapelia. ÄLÄ KÄYTÄ 15 metriä pidempiä jatkojohtoja.

HINWEISE ZUM ERDUNGSSCHUTZ

Dieses Gerät darf nur mit Erdungsschutz betrieben werden. Bei Versagen des Geräts werden eventuelle Fehlerströme durch die Erdung abgeleitet, so daß die Gefahr eines elektrischen Schlages vermindert wird. Die Netzleitung des Geräts ist mit einem Schutzkontaktstecker versehen. Dieser Stecker darf nur in vorschriftsmäßig installierte und geerdete Schutzkontaktsteckdosen eingesteckt werden.

GEFAHR!

Nicht vorschriftsmäßiges Einstecken des Netzsteckers kann zu elektrischen Schlägen führen. Bei Zweifel über den Erdungsschutz einer Steckdose einen qualifizierten Elektriker oder Techniker zu Rate ziehen. Den gelieferten Netzstecker nicht abändern. Paßt der Stecker nicht, muß eine geeignete Steckdose von einem qualifizierten Elektriker installiert werden.

Erneuern Sie den Stecker, falls der Erdungssteckerstift beschädigt oder gebrochen ist.

Die grüne (oder grün/gelbe) Ader im Kabel ist der Schutzleiter. Beim Erneuern eines Steckers darf diese Ader lediglich mit dem Erdungssteckerstift verbunden werden.

Als Verlängerungskabel für diese Maschine sollte eine Leitung der Stärke 12 mit drei Adern und Dreistift-Steckern und -Anschlüssen benutzt werden. Verlängerungskabel von mehr als 15 m Länge NICHT verwenden.

INSTRUCTIONS VISANT LA MISE À LA TERRE

Cet appareil doit être mis à la terre. En cas de défaillance ou de panne éventuelles, la mise à la terre fournit au courant un chemin de moindre résistance qui réduit le risque de choc électrique. Cet appareil est pourvu d'un cordon muni d'un conducteur de terre et d'une fiche avec broche de terre. La fiche doit être branchée dans une prise appropriée correctement installée et mise à la terre conformément aux règlements et ordonnances municipaux.

AVERTISSEMENT !

Un conducteur de terre mal raccordé peut entraîner un risque de choc électrique. Consulter un électricien ou un technicien d'entretien qualifié si vous n'êtes pas certain que la prise est correctement mise à la terre. Ne pas modifier la fiche fournie avec l'appareil - si elle ne peut être insérée dans la prise, faire installer une prise adéquate par un électricien qualifié.

Remplacez la prise si la prise de terre est abîmée ou cassée.

Le fil Vert (ou Vert/Jaune) dans la ganse est le fil de terre. Lors du remplacement d'une prise, ce fil doit être raccordé à la prise de terre uniquement.

Les ralongs connectées à cette machine doivent avoir 12 mesures, trois ganses de fil ayant **trois fiches masculines féminines tree-prong plugs and outlets**. N'UTILISEZ PAS de rallonge de plus de 15 m (50 pieds) de long.

INSTRUCTIES VOOR HET AARDEN

Dit apparaat moet geaard zijn. Aarding levert een weg van de minste weerstand voor elektrische stroom om het risico van elektrische schok te verminderen als het apparaat niet meer goed functioneert of stuk gaat. Dit apparaat is voorzien van een snoer met een aardingsgeleider voor het apparaat en een geaarde stekker. De stekker moet in het juiste stopcontact gestoken worden dat juist geïnstalleerd en geaard is, volgens de plaatselijke codes en voorschriften.

GEVAAR!

Het onjuist verbinden van de aardingsgeleider van het apparaat kan het gevaar van elektrische schok met zich meebrengen. Laat een erkend elektricien of monteur het stopcontact nakijken als u twijfelt of het stopcontact op de juiste wijze geaard is. Verander de stekker niet die bij het apparaat geleverd is. Het zal niet in het stopcontact passen, laat het juiste stopcontact door een erkend elektricien installeren.

Als de aardepin beschadigd of gebroken is, moet u de stekker vervangen.

De groene (of groen/gele) draad in het snoer is de aardedraad. Wanneer u de stekker vervangt, moet deze draad alleen met de aardepin verbonden worden.

Als u eventueel een verlengsnoer op de machine wilt aansluiten, moet het een 12-gauge, drie-aderig snoer met een drie-pins stekker voor een drie-pins stopcontact zijn. GEEN verlengsnoeren gebruiken die langer dan 15 m zijn.

ИНСТРУКЦИИ ПО ЗАЗЕМЛЕНИЮ

Данный пылесос должен быть заземлен. Если произойдет сбой по электричеству, заземление обеспечивает путь наименьшего сопротивления для электрического тока в целях снижения риска поражения электрическим током. Данный пылесос оснащен шнуром питания, который имеет заземляющий провод и заземляющий штекер. Штекер должен вставляться в соответствующую розетку, правильно установленную и заземленную в соответствии со всеми местными кодексами и распоряжениями.

ОПАСНО ДЛЯ ЖИЗНИ!

Неправильное соединение заземляющего провода может привести к поражению электрическим током. Проконсультируйтесь с квалифицированным электриком или специалистом по техническому обслуживанию, если Вы сомневаетесь в том, правильно ли заземлена розетка. Не видоизменяйте вилку шнура питания, которым снабжен пылесос. Если вилка не подходит для розетки, необходимо воспользоваться помощью квалифицированного электрика для установки соответствующей розетки.

Заменяйте вилку шнура, если повреждена или разорвана линия заземления.

Провод зеленого цвета (или зеленого/желтого) в кабеле питания является проводом заземления. При замене вилки данный провод должен подсоединяться только к линии заземления.

В качестве шнуров удлинителей для этого пылесоса должны использоваться трехжильные кабели номер 12 с трехконтактными вилками и розетками. НЕ ИСПОЛЬЗУЙТЕ шнуры удлинители длиной более 15 м.

INTRUCCIONES PARA HACER LA TOMA A TIERRA

Este aparato deberá ser conectado a tierra. En caso de malfuncionamiento o de desperfectos, la toma a tierra proporciona una vía de menor resistencia de la corriente eléctrica para reducir el riesgo de choques eléctricos. Esta unidad viene equipada con un cordón con conductores para toma a tierra y con un enchufe con toma a tierra. Ese enchufe deberá ser enchufado a un receptáculo en buen estado con instalación a tierra según los códigos y ordenanzas de la zona.

⚠ ¡PELIGRO !

Si el conductor a tierra no está instalado correctamente pueden producirse riegos de choques eléctricos. En caso de duda, consulte con un electricista o personal de servicio autorizados. No modifique el cordón provisto con el aparato. Si no calza en el receptáculo, llame a un electricista calificado para que coloque un receptáculo adecuado.

Sustituya el enchufe si la patilla de tierra está dañada o rota.

El hilo verde (o verde/amarillo) del cordón es el hilo de tierra. Cuando sustituya el enchufe, este hilo sólo debe ir conectado a la patilla de tierra.

Los cables alargadores conectados a esta máquina deben ser del calibre 12, trifilares, con tres patillas y tomas de pared adecuadas. NO UTILICE cables alargadores de más de 15 m.

INSTRUÇÕES DE LIGAÇÃO À TERRA

Esta máquina deve ser ligada à terra. Caso ela apresente um defeito ou avarie, a ligação à terra fornece um caminho de menor resistência para uma corrente eléctrica, reduzindo o risco de um choque eléctrico. Esta máquina está equipada com um condutor e uma ficha para esse efeito. A ficha deve estar ligada numa tomada apropriada, que foi adequadamente instalada e ligada à terra de acordo com todos os códigos e regulamentos locais.

⚠ PERIGO!

A conexão inadequada do condutor de terra pode resultar em risco de choque eléctrico. Se tiver dúvidas a respeito da ligação adequada da tomada, consulte um electricista qualificado ou o pessoal de manutenção. Não modifique a ficha que vem com a máquina. Se ela não couber na tomada, consulte um electricista qualificado para a instalação de uma tomada adequada.

Substitua a ficha se o pino de ligação à terra estiver danificado ou partido.

O fio Verde (ou Verde/Amarelo) do cabo é o fio de ligação à terra. Quando estiver a substituir uma ficha, este fio só pode estar agarrado ao pino de ligação à terra.

Os cabos de extensão ligados a esta máquina devem ser de três fios de 12 gauge com fichas e tomadas de três pontas. NÃO utilize cabos de extensão com mais de 15 m (50 pés) de comprimento.

ISTRUZIONI PER LA MESSA A TERRA

Questo apparecchio deve essere collegato a terra. Se dovesse funzionare in modo errato o rompersi, la messa a terra offre un percorso di minore resistenza per la corrente elettrica per ridurre il rischio di scosse elettriche. Questo apparecchio è dotato di un cavo con conduttore per messa a terra e una spina di messa a terra. La spina deve essere inserita in una presa adatta installata correttamente con messa a terra secondo le leggi locali.

⚠ PERICOLO!

Un collegamento non corretto del conduttore per messa a terra può provocare scosse elettriche. Contattare un elettricista o tecnico di assistenza qualificato per qualsiasi dubbio riguardo il collegamento a terra o meno della presa. Non modificare la spina dell'apparecchio. Se non entra nella presa, rivolgersi ad un elettricista qualificato per installare una presa adatta.

Nel caso in cui il pin di messa a terra fosse danneggiato o rotto, sostituire la spina.

Il filo verde (o verde/giallo) nel cordone elettrico è il filo di terra. Quando si sostituisce la spina, questo filo deve essere collegato esclusivamente al pin di messa a terra.

Eventuali cavi di prolunga collegati all'apparecchio devono essere di diametro 12, a tre fili, con prese e spine a tre poli. NON usare prolunghe di lunghezza superiore a 50 piedi (15 m).

ΟΔΗΓΙΕΣ ΓΙΑ ΤΗ ΓΕΙΩΣΗ

Η συσκευή θα πρέπει να είναι γειωμένη. Σε περίπτωση ηλεκτρικής δυσλειτουργίας της συσκευής, η γείωση παρέχει στο ηλεκτρικό ρεύμα μια δίοδο πολύ χαμηλής αντίστασης, προκειμένου να μειωθεί ο κίνδυνος ηλεκτροπληξίας. Αυτή η συσκευή είναι εφοδιασμένη με καλώδιο τροφοδοσίας και ρευματολήπτη (φίς) που διαθέτουν και αγωγό και ακίδα γείωσης. Ο ρευματολήπτης (φίς) θα πρέπει να συνδέεται σε κατάλληλη πρίζα, εγκατεστημένη και γειωμένη σύμφωνα με τους κανονισμούς και τις διατάξεις περί ηλεκτρικών εγκαταστάσεων, που ισχύουν στη χώρα όπου χρησιμοποιείται η συσκευή.

⚠ ΚΙΝΔΥΝΟΣ!

Η ακατάλληλη σύνδεση του αγωγού γείωσης του εξοπλισμού μπορεί να δημιουργήσει κίνδυνο ηλεκτροπληξίας. Εάν έχετε αμφιβολίες για τη γείωση της πρίζας αναθέστε τον έλεγχο της σε κάποιον ειδικευμένο ηλεκτρολόγο ή τεχνικό. Μην κάνετε τροποποιήσεις στο ρευματολήπτη (φίς) που συνοδεύει τη συσκευή. Εάν ο ρευματολήπτης (φίς) δεν ταιριάζει στην πρίζα, αναθέστε σε έναν ειδικευμένο ηλεκτρολόγο την εγκατάσταση κατάλληλης πρίζας.

Εάν η ακίδα γείωσης του ρευματολήπτη (φίς) είναι φθαρμένη ή σπασμένη, αντικαταστήστε το ρευματολήπτη.

Το πράσινο (ή πράσινο/κίτρινο) σύρμα του καλωδίου είναι το σύρμα της γείωσης. Κατά την αντικατάσταση του ρευματολήπτη, το σύρμα αυτό θα πρέπει να συνδέεται μόνον με την ακίδα της γείωσης.

Οι μπαλαντέζες που θα συνδεθούν στη συσκευή θα πρέπει να είναι τρίκλωνες, με διάμετρο 12 και θα πρέπει να φέρουν ρευματολήπτη με τρεις ακίδες, καθώς και να συνδέονται σε πρίζες με τρεις υποδοχές. ΜΗΝ ΧΡΗΣΙΜΟΠΟΙΕΙΤΕ μπαλαντέζες με μήκος μεγαλύτερο από 15 μέτρα.

MAANDUSEESKIRJAD

Seade peab olema maandatud. Elektrilise rikke korral annab maandus elektrivoolule vähima takistusega tee, mis vähendab elektrilöögi riski. Käesolev seade on varustatud toitejuhtmega, millel on seadmemaandusega juhe ja maanduspistik. Pistik tuleb pista sobivasse pesa, mis on korralikult paigaldatud ja maandatud vastavalt kohalikele määrustele ja eeskirjadele.

⚠ HÄDAOHT!

Seadmemaandusega juhtme ebaõige ühendamine tagajärjeks võib olla elektrilöök. Kui te kahtlete pistikupesa korralikus maanduses, siis kontrollige seda koos kvalifitseeritud elektrikuga või teenindusspetsialistiga. Ärge modifitseerige koos seadmega tarnitud pistikut. Kui pistik ei vasta pesale, siis pöörduge kvalifitseeritud elektrikuga poole ja laske paigaldada sobiv pistikupesa. Kui maanduskontakt on kahjustatud või katki, siis asendage pistik.

Toitejuhtme maandusjuhe on roheline (või roheline/kollane). Pistiku asendamisel võib maandusjuhtme ühendada ainult maanduskontaktiga.

Käesoleva masinaga ühendatavad pikendusjuhtmed peavad olema 12-kaliibrilised kolmetraadilised juhtmed ning varustatud kolmeharuliste pistikutega ja vastavate pesadega. ÄRGE kasutage pikendusjuhtmeid pikkusega üle 15 m.

IEZEMĒŠANAS INSTRUKCIJAS

Šo ierīci jāiezmē. Ja atgādās elektriska kļūme, iezemējums nodrošina elektriskajai strāvai vismazāko pretestību, samazinot elektriskās strāvas trieciena risku. Šīs iekārtas kabelis aprīkots ar iezemējuma vadu un iezemējuma kontaktdakšu. Kontaktdakša jāpieslēdz piemērotai kontaktlīdzdai, kas attiecīgi aprīkota un iezemēta saskaņā ar vietējiem likumiem un rīkojumiem.

⚠ BĪSTAMI!

Iekārtas iezemēšanas vada nepareiza pievienošana var izraisīt elektriskās strāvas trieciena risku. Ja neesat pārliecināts, vai kontaktlīdzda ir pienācīgi iezemēta, konsultējieties ar sertificētu elektriķi vai servisa pārstāvi. Nepārveidojiet kopā ar iekārtu piegādāto kontaktdakšu. Ja tā neatbilst kontaktlīdzdai, uzdodiet sertificētam elektriķim uzstādīt piemērotu kontaktlīdzdu.

Ja iezemēšanas spaiļi ir bojāti vai salauzti, nomainiet kontaktdakšu.

Zaļais (vai zaļi-dzeltenais) vads kabelī ir iezemēšanas vads. Nomainot kontaktdakšu, šis vads jāpievieno vienīgi iezemēšanas spaiļiem.

Pagarinātājiem, kas tiek pieslēgti šai mašīnai, jābūt 12. izmēra, trīs vadu kabeliem ar trīs-kontaktu kontaktdakšām un kontaktlīdzdām. NEIZMANTOJIET pagarinātājus, kas garāki par 15 m.

IŽEMINIMO INSTRUKCIJOS

Ši mašīna turi būti įžeminta. Jei mašinoje įvyks elektros gedimas, elektros srovė nutekės įžeminimo laidu su mažiausia varža ir taip bus sumažinta elektros smūgio rizika. Mašinoje turi būti įmontuotas elektros laidai su įžeminimo laidininku ir įžeminimo kištuku. Kištukas turi būti įkištas į atitinkamą reikiamai sumontuotą ir įžemintą lizdą, atitinkantį vietinius reikalavimus.

⚠ PAVOJUS!

Netinkamai prijungtas įžeminimo laidininkas gali kelti elektros smūgio pavojų. Paprašykite kvalifikuoto elektriko ar serviso darbuotojo patikrinti, jei abejojate, ar lizdas tinkamai įžemintas. Neperduokite ant mašinos laidu sumontuoto kištuko. Jei jis netiks lizdui, paprašykite kvalifikuoto elektriko sumontuoti tinkamą lizdą.

Pakeiskite kištuką, jei įžeminimo smaigas yra pažeistas arba nulaužtas.

Žalias (arba žalias/geltonas) elektros laidu laidininkas skirtas įžeminimui. Keičiant kištuką šis laidininkas turi būti jungiamas tik prie įžeminimo smaigo.

Prie šios mašinos jungiami prailginimo laidai turi būti 12 numerio, su trimis laidininkais, trigubais kištukais ir lizdais. NENAUDOKITE ilgesnių, kaip 15 m prailginimo laidų.

NAVODILA ZA OZEMLJITEV

To napravo je potrebno ozemljiti. Če se pri delu pojavi električna okvara, ozemljitev omogoča odvod električnega toka z najmanjšo upornostjo, kar zmanjšuje tveganje električnega udara. Ta naprava je opremljena s kablom z ozemljitvenim vodnikom in vtikačem za ozemljitev. Vtikač je potrebno vključiti v ustrezno vtičnico, ki je pravilno nameščena in ozemljena v skladu z lokalno zakonodajo.

⚠ NEVARNOST!

Nepravilna povezava ozemljitvenega vodnika naprave poveča tveganje električnega udara. Če niste popolnoma prepričani, če je vtičnica ustrezno ozemljena, se posvetujte z usposobljenim električarjem ali servisnim osebjem. Vtikača dobavljeneza za napravo ne spreminjajte. Če se vtikač ne prilega v vtičnico, naj usposobljen električar namesti ustrezno vtičnico.

Vtikač zamenjajte, če je ozemljitvena nožica poškodovana ali zlomljena.

Zelena (ali zeleno-rumena) žica v kablu je ozemljitvena žica. Ko zamenjujete vtikač, je potrebno to žico spojiti z ozemljitveno nožico.

Podaljševalni kabli, ki jih uporabljate s to napravo, morajo ustrezati naslednjim zahtevam: premer 5mm, trižilni s trinožnimi vtikači in vtičnicami za take vtikače. NE uporabljajte podaljševalnih kablov daljših kot 15m.

POKYNY PRE UZEMNENIE

Toto zariadenie musí byť uzemnené. Ak by malo dôjsť k elektrickému zlyhaniu fungovania zariadenia, uzemnenie predstavuje pre prúd cestu najmenšieho odporu, čím sa znižuje riziko zasiahnutia prúdom. Toto zariadenie je vybavené káblom, opatreným uzemňujúcim vodičom a zástrčkou s uzemnením. Zástrčka sa musí zasúvať len do vhodnej zásuvky, správne nainštalovanej a uzemnenej v súlade s miestnymi predpismi.

 NEBEZPEČENSTVO!

Nesprávne pripojenie uzemňujúceho vodiča môže spôsobiť zasiahnutie elektrickým prúdom. Kontrolu správnosti uzemnenia zásuvky prenechajte v prípade pochybností kvalifikovanému elektrikárovi alebo servisnému technikovi. Nesnažte sa upravovať zástrčku dodanú spolu so zariadením. Ak dodaná zástrčka nepasuje do vašej zásuvky, inštaláciu vhodnej zásuvky prenechajte kvalifikovanému elektrikárovi.

Ak je uzemňujúci kolík zástrčky poškodený alebo zlomený, zástrčku vymeňte.

Zelený (alebo žltozelený) vodič kábla je uzemňujúci vodič. Pri výmene zástrčky dbajte, aby bol tento vodič pripojený len k uzemňujúcemu kolíku.

Predlžujúce káble pripojené k tomuto zariadeniu by mali vyhovovať norme 12 a mali by byť opatrené tromi vodičmi a trojitou vidlicou. **NEPOUŽÍVAJTE** predlžovacie káble dlhšie, než 50 stôp (15 m).

POKYNY PRO UZEMNĚNÍ PŘÍSTROJE

Toto zařízení musí být uzemněno. Pokud dojde k poruše na elektrickém zařízení, uzemnění představuje způsob jak odvést zbytkové napětí elektrického proudu a tím snížit riziko úrazu elektrickým proudem. Toto zařízení je vybaveno zástrčkou s uzemněním. Zástrčka musí být zasunuta do vhodné zásuvky s řádně instalovaným uzemněním dle platných norem.

 NEBEZPEČÍ!

Nesprávné zapojení zemnicího kolíku zástrčky a zásuvky může vést k úrazu elektrickým proudem. Pokud si nejste jisti, zda-li je zásuvka správně zapojena, kontaktujte kvalifikovaného elektrikáře. Zástrčku dodávanou společně s výrobkem žádným způsobem neupravujte. Pokud originálně dodaná zástrčka nevyhovuje Vaší zásuvce, požádejte kvalifikovaného elektrikáře či servisního technika, aby provedl nápravu.

Zástrčku vymeňte, pokud je zemnicí kolík poškozen.

Zelený (nebo Zelený/Žlutý) drát v kabelu je zemnicí. Když budete vyměňovat zástrčku, tento drát musí být propojen pouze se zemnicím kolíkem.

Elektrický kabel tohoto přístroje musí splňovat platné předpisy, třídřátový s trojkolíkovou zástrčkou. **NEPOUŽÍVEJTE** kabel delší než 15 metrů.

INFORMACJE DOTYCZĄCE UZIEMIENIA

Urządzenie musi być uziemione. W przypadku niesprawnego działania systemu elektrycznego, uziemienie zapewnia drogę najmniejszego oporu dla prądu elektrycznego w celu zminimalizowania ryzyka porażenia. To urządzenie jest wyposażone w przewód zasilający posiadające kabel uziemienia i wtyczkę z uziemieniem. Wtyczka musi zostać podłączona do właściwego gniazda, które zostało należycie zainstalowane i uziemione zgodnie z lokalnymi rozporządzeniami.

 UWAGA!

Niewłaściwe podłączenie zestawu uziemienia może spowodować ryzyko porażenia prądem elektrycznym. Sprawdź z technikiem serwisowym czy gniazdo zasilające jest właściwie uziemione.

Wymień wtyczkę, jeżeli bolec uziemiający jest uszkodzony lub wytamany.

Zielony kabel (lub Zielono/Żółty) w przewodzie zasilającym jest kablem uziemiającym. Kiedy dokonywana jest wymiana wtyczki, kabel ten musi zostać podłączony tylko do bolca uziemiającego.

Przedłużacz podłączony do tej maszyny musi być przewodem trzyżyłowym z wtyczką posiadającą uziemienie. **NIE UŻYWAJ** przedłużacza dłuższego niż 15m.

FÖLDELÉSI UTASÍTÁSOK

A berendezést elektromosan földelni kell. Ha meghibásodna a földelés kisebb ellenállást biztosít az elektromos áramnak, ezzel csökkentve az áramütés veszélyét. A berendezés vezetéke földelő érrel, és földelt csatlakozóval van ellátva. A csatlakozót a helyi előírásoknak megfelelően bekötött, és földelt csatlakozójáratba szabad csak bedugni.

 VESZÉLY!

A berendezés földelő vezetékének helytelen bekötése növeli az áramütés veszélyét. Ellenőriztesse egy szakképzett villanyszerelővel, vagy szerviz képviselővel, ha nem biztos benne, hogy az aljzat megfelelően földelve van. Ne alakítsa át a berendezéshez tartozó csatlakozót. Ha nem illeszkedik az aljzatba, cseréltesse ki az aljzatot egy képzett szakemberrel.

Ha a földelő érintkező megsérült, vagy eltört, cserélje ki a csatlakozót.

A zöld (vagy zöld/sárga) ér a vezetékben a földelőér. Amikor kicseréli a csatlakozót, csak ezt a vezetékét kell a földelő érintkezőre kötni.

A berendezéshez csak Gauge 12-es, (legalább 2,5 mm² keresztmetszetű), háromeres vezetékkel, három érintkezőjű csatlakozóval, és aljzattal ellátott hosszabbítót csatlakoztasson. **NE** használjon 15 méternél hosszabb hosszabbítót.

TOPRAKLAMA TALİMATLARI

Bu cihaz topraklanmalıdır. Topraklama herhangi bir elektrik arızasında elektrik akımının gideceği bir yol oluşturarak elektrik çarpması riskini azaltır. Bu cihazda topraklama için, kablo ve soket gibi özel bağlantı elemanları mevcuttur. Fiş yerel kurallara göre düzenlenmiş uygun bir duvar prizine takılmalıdır.

⚠ TEHLİKE !

Düzgün yapılmayan bağlantılar elektrik çarpması riskini artırır. Toprak bağlantınızla ilgili şüpheleriniz varsa nitelikli bir elektrikçi veya servis personeline kontrol ettirin. Cihazla birlikte verilen kablo üzerinde değişiklik yapmayın. Herhangi bir uygunsuzluk durumunda, nitelikli bir elektrikçi tarafından, düzgün bir priz monte edilmelidir.

Kablodaki yeşil (veya sarı/yeşil) tel toprak hattıdır. Fiş değiştirirken bu tel yalnızca toprak pimine bağlanmalıdır. Bu cihaza bağlanacak uzatma kabloları 12 kalibre, üç uçlu ve çıkışlı üç telli olmalıdır. 50 fit (15m) den daha uzun uzatma kablosu kullanmayın.

GROUNDING INSTRUCTIONS

This appliance must be grounded. If it should electrically malfunction, grounding provides a path of least resistance for electric current to reduce the risk of electric shock. This appliance is equipped with a cord having an equipment-grounding conductor and grounding plug. The plug must be plugged into an appropriate outlet that is properly installed and grounded in accordance with all local codes and ordinances.

⚠ DANGER!

Improper connection of the equipment-grounding conductor can result in a risk of electric shock. Check with a qualified electrician or service person if you are in doubt as to whether the outlet is properly grounded. Do not modify the plug provided with the appliance. If it will not fit the outlet, have a proper outlet installed by a qualified electrician.

Replace the plug if the grounding pin is damaged or broken.

The Green (or Green/Yellow) wire in the cord is the grounding wire. When replacing a plug, this wire must be attached to the grounding pin only.

Extension cords connected to this machine should be 12 gauge, three-wire cords with three-prong plugs and outlets. DO NOT use extension cords more than 50 feet (15 m) long.

تعليمات توصيل الطرف الأرضي

يجب توصيل هذا الجهاز بطرف أرضي. ففي حالة تعرض الجهاز إلى أي عطل كهربائي، فإن الطرف الأرضي يوفر مساراً لأقل مقاومة للتيار الكهربائي من أجل الحد من خطر الإصابة بصدمة كهربائية. هذا الجهاز مزود بسلك يتضمن موصل طرف أرضي للجهاز وقابس أرضي. يجب توصيل القابس بمنفذ تيار مناسب مُركَّب ومؤمّن على النحو السليم وفقاً لكافة الشروط والقوانين المحلية.

⚠ خطر!

قد يتسبب التوصيل الخاطئ لموصل الطرف الأرضي للجهاز في التعرض لخطر الصدمة الكهربائية. يرجى الرجوع إلى أحد الفنيين المتخصصين في الكهرباء أو الصيانة في حالة عدم التأكد من تأريض منفذ التيار بشكل صحيح. يجب عدم تعديل القابس المرفق مع الجهاز. إذ لم يكن القابس متناسباً مع منفذ التيار، يجب تركيب منفذ تيار مناسب بواسطة فني كهرباء متخصص.

يجب استبدال القابس في حالة تلف أو كسر أسنان التأريض.

يكون سلك التأريض هو السلك الملون باللون الأخضر (أو الأخضر/الأصفر). عند استبدال القابس، يجب توصيل هذا السلك بأسنان التأريض فقط.

يجب أن تكون أسلاك الإطالة المتصلة بهذا الجهاز ذات مقاس 12 وثلاثية الأطراف مع قوابس ومأخذ تيار ثلاثية الأسنان. يجب ألا يزيد طول أسلاك الإطالة التي يتم استخدامها عن 50 قدمًا (15 م).

120V - GROUNDING INSTRUCTIONS

This appliance must be grounded. If it should electrically malfunction, grounding provides a path of least resistance for electric current to reduce the risk of electric shock. This appliance is equipped with a cord having an equipment-grounding conductor and grounding plug. The plug must be plugged into an appropriate outlet that is properly installed and grounded in accordance with all local codes and ordinances.

DANGER!

Improper connection of the equipment-grounding conductor can result in a risk of electric shock. Check with a qualified electrician or service person if you are in doubt as to whether the outlet is properly grounded. Do not modify the plug provided with the appliance. If it will not fit the outlet, have a proper outlet installed by a qualified electrician.

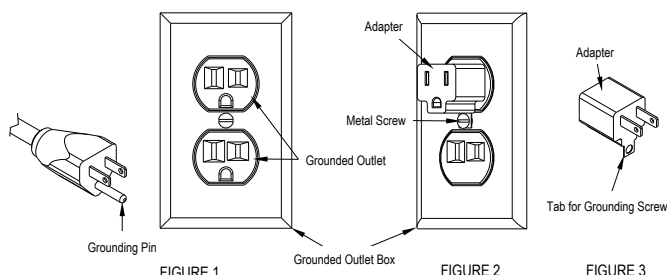
This appliance is for use on a nominal 120-volt circuit, and has a grounding plug that looks like the plug illustrated in Figure 1 below. A temporary adapter illustrated in Figures 2 and 3 may be used to connect this plug to a 2-pole receptacle as shown in Figure 2 if a properly grounded outlet is not available. The temporary adapter should be used only until a properly grounded outlet (Figure 1) can be installed by a qualified electrician. The green-colored rigid ear, tab, or the like extending from the adapter must be connected to a permanent ground such as a properly grounded outlet box cover. Whenever the adapter is used, it must be held in place by a metal screw. Grounding adapters are not approved for use in Canada.

Replace the plug if the grounding pin is damaged or broken.

The Green (or Green/Yellow) wire in the cord is the grounding wire. When replacing a plug, this wire must be attached to the grounding pin only.

Extension cords connected to this machine should be 12 gauge, three-wire cords with three-prong plugs and outlets. DO NOT use extension cords more than 50 feet (15 m) long.

PLEASE NOTE: FOR NORTH AMERICA ONLY



120V - INSTRUCCIONES PARA HACER LA TOMA A TIERRA

Este aparato deberá ser conectado a tierra. En caso de malfuncionamiento o de desperfectos, la toma a tierra proporciona una vía de menor resistencia de la corriente eléctrica para reducir el riesgo de choques eléctricos. Esta unidad viene equipada con un cordón con conductores para toma a tierra y con un enchufe con toma a tierra. Ese enchufe deberá ser enchufado a un receptáculo en buen estado con instalación a tierra según los códigos y ordenanzas de la zona.

¡PELIGRO!

Si el conductor a tierra no está instalado correctamente pueden producirse riegos de choques eléctricos. En caso de duda, consulte con un electricista o personal de servicio autorizados. No modifique el cordón provisto con el aparato. Si no calza en el receptáculo, llame a un electricista calificado para que coloque un receptáculo adecuado.

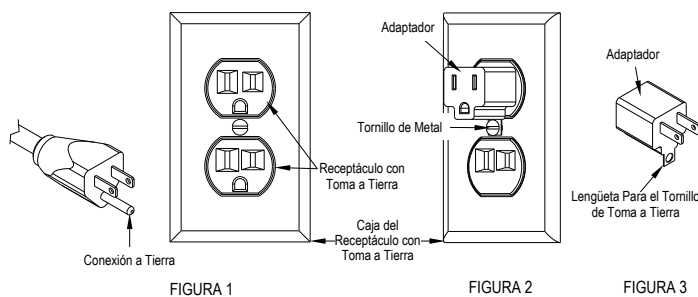
Este aparato se usa con un circuito de 120-voltios nominales, y tiene un enchufe con toma a tierra tal como se muestra en la figura 1, a continuación. Se puede usar un adaptador provisorio tal como se ve en las figuras 2 y 3 en caso de disponerse de un receptáculo sin toma a tierra como en la figura 2. Dicho adaptador provisorio se usará solamente hasta que un electricista calificado instale un receptáculo con la toma a tierra correspondiente (figura 1). La lengüeta de conexión de color verde que sale del adaptador deberá ser conectada a una toma a tierra permanente como, por ejemplo, la caja del receptáculo con toma a tierra. Siempre que se use el adaptador, hay que sostenerlo en su lugar con un tornillo de metal.

Sustituya el enchufe si la patilla de tierra está dañada o rota.

El hilo verde (o verde/amarillo) del cordón es el hilo de tierra. Cuando sustituya el enchufe, este hilo sólo debe ir conectado a la patilla de tierra.

Los cables alargadores conectados a esta máquina deben ser del calibre 12, trifilares, con tres patillas y tomas de pared adecuadas. NO UTILICE cables alargadores de más de 15 m.

ATENCIÓN : PARA AMÉRICA DE NORTE SOLAMENTE.



120V - INSTRUCTIONS VISANT LA MISE À LA TERRE

Cet appareil doit être mis à la terre. En cas de défaillance ou de panne éventuelles, la mise à la terre fournit au courant un chemin de moindre résistance qui réduit le risque de choc électrique. Cet appareil est pourvu d'un cordon muni d'un conducteur de terre et d'une fiche avec broche de terre. La fiche doit être branchée dans une prise appropriée correctement installée et mise à la terre conformément aux règlements et ordonnances municipaux.

AVERTISSEMENT!

Un conducteur de terre mal raccordé peut entraîner un risque de choc électrique. Consulter un électricien ou un technicien d'entretien qualifié si vous n'êtes pas certain que la prise est correctement mise à la terre. Ne pas modifier la fiche fournie avec l'appareil - si elle ne peut être insérée dans la prise, faire installer une prise adéquate par un électricien qualifié.

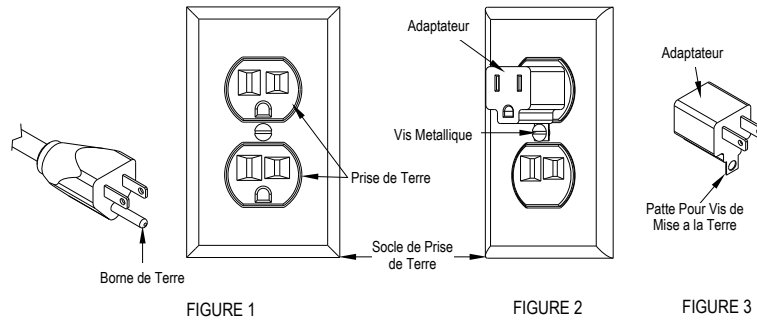
Cet appareil est destiné à un circuit de 120 V et est muni d'une fiche de terre semblable à celle illustrée par le croquis 1. Un adaptateur temporaire semblable à celui illustré par le croquis 2 et C peut être utilisé pour brancher cette fiche à une prise bipolaire comme l'illustre le croquis 2 si une prise avec mise à la terre n'est pas disponible. L'adaptateur temporaire devrait être utilisé seulement jusqu'à ce qu'une prise avec mise à la terre soit installée par un électricien qualifié. L'oreille rigide ou le crochet ou autre dispositif semblable, de couleur verte, prolongeant l'adaptateur doit être raccordé à un élément correctement mis à la terre comme le couvercle d'une boîte de sortie mise à la terre. L'adaptateur doit être fixé par une vis métallique. **Note:** Au Canada, l'utilisation d'un adaptateur temporaire n'est pas autorisée par le *Code canadien de l'électricité*.

Remplacez la prise si la prise de terre est abîmée ou cassée.

Le fil Vert (ou Vert/Jaune) dans la gaine est le fil de terre. Lors du remplacement d'une prise, ce fil doit être raccordé à la prise de terre uniquement.

Les ralonges connectées à cette machine doivent avoir 12 mesures, trois ganses de fil ayant **trois fiches masculines féminines tree-prong plugs and outlets**. N'UTILISEZ PAS de ralonge de plus de 15 m (50 pieds) de long.

VEUILLEZ NOTER: CES INSTRUCTIONS CONCERNENT UNIQUEMENT L'AMÉRIQUE DU NORD



INDLEDNING

Denne manual vil hjælpe Dem til at få det bedste ud af Deres **Nilfisk GU700A**. Læs den grundigt, før De anvender maskinen.

Bemærk: Fremhævede tal i parentes angiver en genstand, der er vist på side 2 (figur A).

Dette produkt er kun beregnet til erhvervsmæssig anvendelse.

RESERVEDELE OG SERVICE

Nødvendige reparationer skal udføres af Deres autoriserede Nilfisk Servicecenter, der beskæftiger fabriksuddannet servicepersonale og har et lager af originale Nilfisk reservedele og tilbehør.

Kontakt den NILFISKFORHANDLER, der er anført nedenfor, for reparationer, reservedele eller service. Opgiv venligst model og serienummer, når De omtaler Deres maskine.

(Forhandler – sæt servicelabel på her)

MÆRKEPLADE

Maskinens model og serienummer fremgår af maskinens mærkeplade. Disse oplysninger er nødvendige, når De bestiller reservedele til maskinen. Brug pladsen nedenfor til at notere maskinens model og serienummer til senere brug.

MODELNUMMER _____

SERIENUMMER _____

UDPAKNING

Når maskinen leveres, skal De efterse forsendelseskassen og maskinen grundigt for tegn på beskadigelse. Hvis der er tegn på beskadigelse, skal De gemme forsendelseskassen, så den kan blive undersøgt. Kontakt straks Nilfisks kundeserviceafdeling for at indgive krav vedrørende transportskade.

A – LÆR MASKINEN AT KENDE

- 1 Ledning
- 2 Låge til posehus
- 3 Greb til justering af børstehøjde
- 4 Teleskoprør
- 5 Hovedafbryder
- 6 Udløserstang
- 7a Teleskoprørsarm (før juni 2005)
- 7b Teleskoprørsarm (efter maj 2005)
- 8 Effektafbryder
- 9 Håndgreb

MONTERING AF FILTERPOSE

- 1 Åben lågen til posehuset (2) og monter en filterpose af enten stof eller papir.
- 2 Skub **stoffilterposens** gummitætning på indsugningsrøret. Lad posen hvile oven på den platform, der skal understøtte posen.
- 3 Udvid **papirfilterposen** ved at trække læggene ud. Tag fat i kartonfirkanten og skub filterposens gummitætning på indsugningsrøret. Lad posen hvile oven på den platform, der skal understøtte posen.
- 4 Luk til posehuset. Pas på at posen ikke kommer i klemme mellem låge og hus.

ANVENDELSE

- 1 Sæt stikket i en stikkontakt med korrekt jordforbindelse. Kabelkrogen foroven roterer, så kablet lettere frigøres (1).
- 2 Sæt hovedafbryderen (5) på ON.
- 3 Tag fat i håndgrebene (9) og træk i udløserstangen (6) for at starte børsterotationen. Slip udløserstangen (6) for at standse børsterotationen.
- 4 Drej på grebet til justering af børstehøjden (3), indtil børsten lige netop berører tæppet. Hvis børsten er indstillet for lavt, vil det være vanskeligt at skubbe maskinen, og motoren kan blive overbelastet.

BRUG AF TELESKOPRØR (FØR JUNI 2005)

Maskinens indbyggede teleskoprør gør det let at rengøre højtliggende flader og at nå ind i snævre hjørner. Tag blot teleskoprøret (4) af holderen og drej styrekablet (7a) mod venstre, træk det ud og drej det tilbage mod højre for at låse det. Efter brug drejes styrekablet (7a) til venstre, skub det ind igen, drej tilbage mod højre for at låse det, og sæt teleskoprøret tilbage i holderen.

BRUG AF TELESKOPRØR (EFTER MAJ 2005)

Maskinens indbyggede teleskoprør gør det let at rengøre højtliggende overflader eller nå ind i snævre kroge. Tag teleskoprøret (4) af holderen, og drej teleskoprørsarmen (7b) mod højre (med uret). Drej teleskoprørsarmen (7b) til venstre (mod uret), og monter teleskoprøret i holderen efter brug.

EFTER ANVENDELSEN

- 1 Tag stikket ud og sno kablet omkring kabelkroge.
- 2 Drej grebet for justering af børstehøjde (3) hen på positionen STORE.
- 3 Check filterposen. Tøm **stoffilterposen**, hvis den er fyldt, efterse den for tegn på beskadigelse og udskift den, hvis det er nødvendigt. Udskift **papirfilterposen**, hvis den er fyldt eller beskadiget.
- 4 Udfør eventuel nødvendig vedligeholdelse, før maskinen sættes til opbevaring. Se afsnittet om *Vedligeholdelse* i denne manual for flere oplysninger.
- 5 Tør maskinen af med en fugtig klud.
- 6 Opbevar maskinen indendørs på et rent, tørt sted.

FORSIGTIG!

Tag stikket ud af stikkontakten, før der udføres nogen form for vedligeholdelse.

VEDLIGEHOLDELSPLAN

| Genstand | Ugentlig | Årlig |
|---------------------|----------|-------|
| Sugemotors filtre | X | |
| Børste | X | |
| Børsterem | X | |
| *Sugemotors børster | | X |

*Lad Nilfisk forhandleren kontrollere motorens kulbørster én gang om året eller efter 500 driftstimer.

RENGØRING AF SUGEMOTORENS FILTRE

Efterse sugemotorens filtre én gang om ugen. Åben lågen til posehuset (2) og tag skumfilteret ud forinden i støvposerummet. Træk fnugfiltrene oven på sugemotorene af. Filtrene renses ved at ryste dem eller banke dem let mod en hård overflade. Sæt filtrene på motorerne igen og monter skumfilteret.

BØRSTEREM

FORSIGTIG!

Remskiver kan blive varme under normal brug. Undgå forbrændinger ved at undlade at berøre remskiven under service på drivremmen.

Remmen skal kontrolleres regelmæssigt for at sikre, at den er i god stand. Tag de to bolte af bag på støvposerummet. Luk lågen og vip hele maskinens øverste del fremefter, indtil den hviler på gulvet.

Stram remmen ved at dreje justeringsmøtrikken bag motorkonsollen med uret, indtil der er tilstrækkelig remspænding. Vip den øverste del af maskinen tilbage til den oprette position og sæt boltene på støvposerummet igen. Udskift remmen, hvis den viser tegn på slitage. BEMÆRK: Overstramning af remmen kan medføre for tidligt svigt af børster og motorlejer.

B – JUSTERING FOR BØRSTESLID

BEMÆRK: Skær eventuelle hår og tråde, der har snoet sig om børstevalse eller remtræk, idet de kan få remmen til at rotere ujævnt. Når børsten viser tegn på slid, kan børstens lejhuse roteres til en ny monteringsposition.

Løsn børstens valserem. Vip hele maskinen bagover, tag de ti skruer og bundpladen af. Tag remmen af børsteskriven og træk børstevalsen af maskinen. Drej børstelejhuse til positionen "slidt børste" (A) for at flytte børsten tættere ned mod gulvet. Monter børsten i maskinen igen med drejede børstehuse.

Hvis husene er i den slidte position, når børsten afmonteres, og der er brug for større kontakt mellem børste og gulv, så skal børsten udskiftes. Ved montering af en ny børste skal De sikre, at lejhuse placeres korrekt til en ny børste (B), ellers vil gulv eller maskine blive beskadiget.

EFFEKTAFBRYDER

Effektafbryderen (8) sørger for, at motoren ikke bliver beskadiget, hvis den bliver overbelastet.

Når effektafbryderen slår fra, skal De kontrollere, om børstehøjden er indstillet for lavt, eller om der er affald omkring børsten. Justér børstehøjden eller fjern affaldet fra børsten. Tryk så på knappen for at nulstille effektafbryderen.

Hvis effektafbryderen slår fra flere gange, skal De kontakte Nilfisk forhandleren for service.

SUGEMOTORENS BØRSTER

Lad Nilfisk forhandleren checke kulbørsterne i sugemotorene én gang om året eller for hver 500 timer.

VIGTIGT!

Sugemotorene vil blive ødelagt, hvis de kører med udslidte børster. Denne type motorsvigt er ikke omfattet af garantien.

TEKNISKE SPECIFIKATIONER (som monteret og afprøvet på enheden)

| Model | | GU700A | GU700A | GU700A |
|-------------------------------------|------------------|----------------------|----------------------|----------------------|
| Modelnummer | | 56330910/56330940 | 56330049 | 56330951 |
| Spænding/frekvens | V/Hz | 230/50 | 230/60 | 100 / 50 |
| Mærkedata | W | 2250 | 2250 | 1400 |
| Beskyttelsesklasse (elektrisk) | | ⚡ | ⚡ | ⚡ |
| Beskyttelsesgrad (mek., fugt, støv) | | IP30 | IP30 | N/A |
| Lydtryksniveau (ved 1,5m) | dB(A)/20µPa | 70 | 70 | 70 |
| Samlet vægt | lbs / kg | 111 / 50 | 111 / 50 | 111 / 50 |
| Vibrationer ved håndgreb | m/s ² | <2,5m/s ² | <2,5m/s ² | <2,5m/s ² |

INNLEDNING

Denne håndboken vil gi deg maksimalt utbytte av din **Nilfisk GU700A**. Les den grundig før du tar maskinen i bruk.

Merk: tall i fet skrift og parentes henviser til et element som illustreres på side 2 (figur A).

Dette produktet er bare ment for kommersiell bruk.

RESERVEDELER OG SERVICE

Reparasjoner som måtte bli nødvendig, skal utføres hos ditt autoriserte Nilfisk Servicesenter, som disponerer fabrikkutdannet servicepersonell og lagerfører et utvalg av originale Nilfisk reservedeler og tilbehør.

Ta kontakt med Nilfisk-forhandleren som er oppgitt nedenfor hvis du trenger service eller reservedeler. Vennligst oppgi modell- og serienummer for identifikasjon av maskin og type.

(Forhandler fester serviceetikett her.)

MERKEPLATE

Modellnummeret og serienummeret til maskinen finner du på merkeplaten, som sitter på maskinen. Denne informasjonen vil du trenge når du skal bestille reservedeler til maskinen. Bruk feltene nedenfor til å notere maskinens modell- og serienummer for senere behov.

MODELLNUMMER _____

SERIENUMMER _____

PAKKE UT MASKINEN

Når maskinen leveres, bør transportkassen og maskinen straks inspiseres med tanke på skader. I tilfelle synlige skader må transportkassen tas vare på slik at den kan kontrolleres av transportøren som leverte den. Ta straks kontakt med Nilfisk Kundeservice hvis du vil kreve erstatning for transportskade.

A - BLI KJENT MED MASKINEN

- 1 Strømledning
- 2 Luke til støvposehus
- 3 Justeringsknott for børstehøyde
- 4 Lanse
- 5 Hovedstrømbryter
- 6 Utløerspak
- 7a Kontrollhendel for lansen (før juni 2005)
- 7b Kontrollhendel for lansen (etter mai 2005)
- 8 Kretsbyrter
- 9 Håndtak

INSTALLERE EN FILTERPOSE

- 1 Åpne luken til støvposehuset (2) og sett inn en filterpose av tekstil eller papir.
- 2 Skyv **tekstilfilterposens** gummitetning inn på inntaksrøret. La posen hvile på toppen av posehyllen.
- 3 Utvid **papirfilterposen** ved å trekke ut i brettene. Hold tak i den firkantede kartongplaten og skyv filterposens gummitetning inn på inntaksrøret. La posen hvile på toppen av posehyllen.
- 4 Lukk støvposehuset, og pass på at støvposen ikke kommer i klem mellom luken og huset.

BRUKSANVISNING

- 1 Plugg strømledningen (1) inn i et jordet vegguttak for strøm. Den øverste ledningskroken kan dreies for rask frigjøring av strømledningen.
- 2 Slå hovedstrømbryteren (5) PÅ.
- 3 Hold tak i håndtaket (9) og trekk i utløerspaken (6) for å starte børsterotasjonen. Slipp utløerspaken (6) for å stoppe børsterotasjonen.
- 4 Drei justeringsknotten for børstehøyde (3) inntil børsten så vidt berører teppet. Hvis børsten settes for lavt, vil maskinen være tung å skyve. I tillegg kan motoren bli overbelastet.

BRUKE LANSEN (FØR JUNI 2005)

Maskinen har en innebygd lanse for enkel rengjøring på høye steder og i trange hjørner. Ta ganske enkelt lansens (4) ut av holderen og drei kontrollhendelen (7a) til venstre, trekk den ut og drei den tilbake til høyre for å låse den. Etter bruk drei du kontrollhendelen (7a) til venstre, skyver den inn igjen, og drei den tilbake til høyre for å låse den før du setter lansen tilbake i holderen.

BRUKE LANSEN (ETTER MAI 2005)

Maskinen har en innebygd lanse for enkel rengjøring på høytliggende steder og i trange hjørner. Ta ganske enkelt lansens (4) ut av holderen og drei lansens kontrollhendel (7b) til høyre (med klokken). Etter bruk skyver du kontrollhendelen (7b) til venstre (mot klokken), før du setter lansen tilbake i holderen.

ETTER BRUK

- 1 Plugg strømledningen ut, og vikle den rundt ledningskrokene.
- 2 Drei justeringsknotten for børstehøyde (3) til lagringsstilling (STORE).
- 3 Kontroller filterposen. Tøm **tekstilfilterposen** hvis den er full, kontroller den med tanke på skader, og skift den ut hvis nødvendig. Skift ut **papirfilterposen** hvis den er full eller skadet.
- 4 **Utfør eventuelle vedlikeholdspunkter som måtte være påkrevet før du setter maskinen bort.** Se avsnittet om *Vedlikehold* i denne håndboken for nærmere informasjon.
- 5 Tørk av maskinen med en lett fuktet klut.
- 6 Parker maskinen for oppbevaring innendørs, på et rent og tørt sted.

⚠ FORSIKTIG!

Plugg strømledningen ut før du utfører noen form for vedlikehold.

VEDLIKEHOLDSPLAN

| Vedlikeholdspunkt | Ukentlig | Årlig |
|----------------------------|----------|-------|
| Sugemotorfiltre | X | |
| Børste | X | |
| Børstedrivrem | X | |
| *Kontroll av karbonbørster | | X |

*La din Nilfisk-forhandler kontrollere karbonbørstene i sugemotoren en gang hvert år, eller etter hver 500 driftstimer.

RENGJØRING AV SUGEMOTORFILTRENE

Støvfiltrene for sugemotoren skal kontrolleres og rengjøres en gang i uken. Åpne luken til støvposehuset (2) og ta ut skumplastfilteret fra bunnen av støvposehuset. Trekk av lofiltrene fra toppen av sugemotorene. For rengjøring skal filtrene ristes, eller dunkes lett mot en fast overflate. Sett lofiltrene tilbake på motorene, og sett inn skumplastfilteret igjen.

BØRSTEDRIVREM**⚠ FORSIKTIG!**

Drivremskivene kan bli svært varme under vanlig bruk.

For å unngå forbrenningsskader bør du unngå å berøre remskivene i forbindelse med service på drivremmen.

Drivremmen bør sjekkes regelmessig for å sikre at den er i god stand. Ta ut de to skruene fra baksiden av støvposehuset. Steng luken, og vipp hele den øverste seksjonen av maskinen forover til den hviler på gulvet.

Stram remmen ved å dreie justeringsmutteren bak motorbasen med urviserne inntil remmen er stram nok til at den ikke glipper. Vipp den øverste seksjonen av maskinen tilbake til oppreist stilling, og fest skruene i støvposehuset. Skift ut drivremmen hvis den viser tegn til slitasje eller skader.

MERK: Overstrømming av remmen kan føre til høy slitasje på børste- og motorlagre.

B – JUSTERING FOR SLITASJE PÅ BØRSTENE

MERK: Skjær unna eventuelt hår eller tråder som er viklet rundt børsterullen eller remskiven, da slik oppsamling kan forårsake ujevnheter i remdriften.

Når børsten viser tegn til slitasje, kan børstelagerhusene vendes til en andre monteringsstilling.

Løsne børsteremmen. Vipp hele maskinen bakover på håndtaket. Fjern de ti skruene og bunnplaten. Fjern remmen fra børsteremskiven, og trekk børsterullen av maskinen. Vend børstelagerhusene til "slitt børste-stilling" (A), for å flytte børsten nærmere gulvet. Sett børsten med de vendte lagerhusene inn i maskinen igjen.

Hvis lagerhusene allerede er i slitt stilling når børsten fjernes, og mer kontakt mellom børste og gulv er ønskelig, må børsten skiftes ut. Når du skal installere en ny børste, må du passe på at lagerhusene er posisjonert for ny børste (B), da det ellers vil kunne oppstå skade på gulvet eller maskinen.

KRETSBRYTER

Kretsbyteren (8) beskytter motoren mot skade i tilfelle den blir utsatt for overbelastning.

Når kretsbyteren løses ut, sjekker du om justeringen av børstehøyden er satt for lavt, eller om avfall er viklet rundt børsten eller børstedrevet. Juster børstehøyden, og fjern eventuelt avfall som har viklet seg inn i børsten. Trykk deretter på knappen for å tilbake stille kretsbyteren.

Hvis kretsbyteren utløses gjentatte ganger, kontakter du din lokale Nilfisk-forhandler for service på maskinen.

KARBONBØRSTENE I SUGEMOTORENE

La din Nilfisk-forhandler kontrollere karbonbørstene i sugemotorene en gang hvert år, eller etter 500 driftstimer.

⚠ VIKTIG!

Sugemotorene vil bli ødelagt dersom de brukes med utslitte karbonbørster. Motorskade som følge av manglende kontroll av karbonbørstene dekkes ikke av garantien.

TEKNISKE SPESIFIKASJONER (som installert og testet på maskinen)

| Modell | | GU700A | GU700A | GU700A |
|------------------------------------|------------------|----------------------|----------------------|----------------------|
| Modellnummer | | 56330910/56330940 | 56330049 | 56330951 |
| Spenning/frekvens | V/Hz | 230/50 | 230/60 | 100 / 50 |
| Oppgitt effekt | W | 2250 | 2250 | 1400 |
| Beskyttelsesklasse (elektrisk) | | ⚡ | ⚡ | ⚡ |
| Beskyttelsesgrad (mek, fukt, støv) | | IP30 | IP30 | N/A |
| Lydtrykknivå (avstand 1,5m) | dB(A)/20µPa | 70 | 70 | 70 |
| Total vekt | kg/lbs | 50/111 | 50/111 | 111 / 50 |
| Vibrasjoner i håndkontrollene | m/s ² | <2,5m/s ² | <2,5m/s ² | <2.5m/s ² |

INTRODUKTION

Med hjälp av den här bruksanvisningen kommer du att få ut mesta möjliga av din **Nilfisk GU700A**. Läs bruksanvisningen noggrant innan du använder maskinen.

Obs: Siffror i fetstil inom parenteser avser en artikel som illustreras på sidan 2 (figur A).

Den här produkten är bara avsedd för kommersiell användning.

DELAR OCH SERVICE

Alla reparationer som ev. behöver göras ska utföras av ett auktoriserat Nilfisk Servicecenter, som har fabriksutbildad servicepersonal, och som använder Nilfisk originaldelar och tillbehör.

Kontakta den återförsäljare för NILFISK som anges nedan om du behöver reservdelar eller service. Ange alltid modell och serienummer när du har frågor om din maskin.

(Återförsäljare, fäst etikett här).

NAMNPLÅT

Modellnummer och serienummer för din maskin visas på maskinens namnplåt. Denna information krävs vid beställning av reservdelar till maskinen. Använd utrymmet nedan till att anteckna modellnummer och serienummer för din maskin för framtida referens.

MODELLNUMMER _____

SERIENUMMER _____

UPPACKNING

Kontrollera noggrant om förpackningen eller maskinen har skador vid leveransen. Om det finns tecken på skador, spara förpackningen så att den kan kontrolleras. Kontakta Nilfisks kundservice omedelbart i händelse av skada, och anmäl skadan.

A – KÄNN DIN MASKIN

- 1 Nätkabel
- 2 Lucka till påsutrymme
- 3 Ratt för inställning av borsthöjd
- 4 Verktyg
- 5 Huvudbrytare
- 6 Aktiveringsreglage
- 7a Reglage för specialverktyg (före juni 2005)
- 7b Reglage för specialverktyg (efter maj 2005)
- 8 Krets brytare
- 9 Handgrepp

INSTALLATION AV FILTERPÅSE

- 1 Öppna luckan till påsutrymmet (2) och installera antingen en tygfilterpåse eller en pappersfilterpåse.
- 2 Tryck fast **tygfilterpåsens** gummitätning på insugsröret. Låt påsen vila ovanpå påsstödet (plattformen).
- 3 Expandera **pappersfilterpåsen** genom att dra ut vecken. Håll i den fyrkantiga pappskivan och tryck fast filterpåsens gummitätning på insugsröret. Låt påsen vila ovanpå påsstödet (plattformen).
- 4 Stäng påsutrymmet. Se till att påsen inte kläms fast mellan locket och höljet.

ANVÄNDNING

- 1 Anslut nätkabeln till ett korrekt jordat uttag. Den övre sladdkrokan vrids så att nätsladden (1) snabbt lossnar.
- 2 Starta maskinen med huvudbrytaren (5).
- 3 Håll i handgreppen (9) och dra ut aktiveringsreglaget (6) för att starta borstens rotation. Släpp aktiveringsreglaget (6) för att stoppa borstrotationen.
- 4 Vrid ratten för inställning av borsthöjd (3) tills borsten precis vidrör mattan. Om borsten är för lågt inställd blir maskinen svår att köra och motorn kan överbelastas.

ANVÄNDNING AV SPECIALVERKTYG (FÖRE JUNI 2005)

Maskinens inbyggda specialverktyg gör det lätt att rengöra högt belägna ytor och att nå in i svåråtkomliga hörn. Du lossar bara verktyget (4) från hållaren och vrider reglaget (7a) åt vänster, dra ut och vrid tillbaka åt höger för att låsa det. Efter användningen vrids du reglaget (7a) åt vänster, tryck tillbaka in, vrid åt höger för att låsa och sätt tillbaka verktyget i hållaren.

ANVÄNDNING AV SPECIALVERKTYG (EFTER MAJ 2005)

Maskinens inbyggda specialverktyg gör det lätt att rengöra högt placerade ytor eller nå in i svåråtkomliga hörn. Lossa bara verktyget (4) från hållaren och vrid reglaget (7b) åt höger (medurs). Efter användning – vrid specialverktygsreglaget (7b) åt vänster (moturs) och sätt tillbaka specialverktyget i hållaren.

EFTER ANVÄNDNING

- 1 Dra ur nätsladden och linda den runt sladdkrokarna.
- 2 Vrid ratten för inställning av borsthöjd (3) till läget STORE (spara).
- 3 Kontrollera filterpåsen. Töm **tygfilterpåsen** om den är full. Kontrollera att den är hel, byt ut om så behövs. Byt ut **pappersfilterpåsen** om den är full eller skadad.
- 4 **Utför allt nödvändigt underhåll innan maskinen ställs till förvaring.** Se avsnittet *Underhåll* i den här handboken för mer information.
- 5 Torka av maskinen med en fuktig trasa.
- 6 Förvara maskinen inomhus på en ren och torr plats.

⚠ SE UPP!

Koppla ur nätsladden innan du utför något underhåll på maskinen.

UNDERHÅLLSSCHEMA

| Kontrolleras | Varje vecka | Varje år |
|---------------------|-------------|----------|
| Sugmotorfilter | X | |
| Borste | X | |
| Borstrem | X | |
| *Sugmotorns borstar | | X |

*Låt din Nilfisk-representant kontrollera kolborstarna i motorn en gång per år eller efter 500 timmars användning.

RENGÖRING AV SUGMOTORNS FILTER

Kontrollera sugmotorns filter en gång i veckan. Öppna luckan till påsutrymmet (2) och ta ut skumplastfiltret från dammpåsutrymmets botten. Dra av trådfiltern från sugmotorernas ovasida. Skaka filtren eller knacka lätt på en hård yta för att rengöra. Sätt tillbaka filtren på motorerna och byt ut skumplastfiltret.

BORSTREM**⚠ SE UPP!**

Remskivor kan bli heta under normal användning. För att förhindra brännskador, undvik att röra vid remskivan vid service av drivremmen.

Remmen ska kontrolleras regelbundet för att man ska vara säker på att den är i bra skick. Lossa de två skruvarna från dammpåsutrymmets baksida. Stäng luckan och luta hela maskinens toppsektion framåt tills den vilar på golvet.

Dra åt remmen genom att vrida justermuttern bakom motorfästet medurs tills bältet inte glider. Tippa den övre sektionen bakåt till upprätt läge och sätt tillbaka skruvarna i dammpåsutrymmet. Byt remmen om den är sliten. OBS: Om remmen dras åt för hårt kan borste och motorlager slitas ut för snabbt.

B – JUSTERING, BORSTSLITAGE

OBS: Skär bort allt hår eller alla trådar som virats runt borstvalsen eller remskivan eftersom detta kan göra att remmen roterar ojämnt. När borsten visar tecken på slitage kan borstlagrens hus vridas till ett andra monteringsläge.

Lossa borstvalsremmen. Tippa hela maskinen bakåt på handtaget, lossa de tio skruvarna och bottenplattan. Lossa remmen från borstremskivan och dra sedan ut borstvalsen från maskinen. Vrid borstlagerhusen till läget "slitna borstar" (A) för att flytta borsten närmare golvet. Sätt tillbaka borsten, med lagerhusen vridna, i maskinen.

Om lagerhusen sitter i läget "slitna borstar" när borsten tas ut och man ändå behöver bättre kontakt mellan borsten och golvet, måste borsten bytas ut. Vid installation av en ny borste, se till att lagerhusen är placerade i läget för "ny borste" (B) annars uppstår skador på golvet eller maskinen.

KRETSBRYTARE

Kretsbrytaren (8) skyddar motorn från skador i händelse av överlast.

När kretsbrytaren löser ut, kontrollera om borsthöjden är för lågt inställd, eller om skräp har fastnat runt borsten. Justera borsthöjden igen eller ta bort skräpet från borsten. Tryck sedan på knappen för att återställa kretsbrytaren.

Om säkringen löser ut upprepade gånger, kontakta Nilfisks återförsäljare och beställ service.

SUGMOTORNS BORSTAR

Låt din Nilfisk-representant kontrollera kolborstarna i sugmotorerna en gång per år eller varje 500-timmarsperiod.

⚠ VIKTIGT!

Sugmotorerna förstörs om de körs med utslitna borstar. Den typen av motorfel omfattas inte av garantin.

TEKNISKA SPECIFIKATIONER (installerade och textade på enheten)

| Modell | | GU700A | GU700A | GU700A |
|-------------------------------|------------------|----------------------|----------------------|----------------------|
| Modellnummer | | 56330910 / 56330940 | 56330049 | 56330951 |
| Spänning/frekvens | V/Hz | 230/50 | 230/60 | 100 / 50 |
| Märkeffekt | W | 2250 | 2250 | 1400 |
| Skyddsklass (el) | | ⚡ | ⚡ | ⚡ |
| Skyddsklass (mek, fukt, damm) | | IP30 | IP30 | N/A |
| Ljudtrycksnivå (vid 1,5 m) | dB(A)/20µPa | 70 | 70 | 70 |
| Totalvikt | lbs / kg | 111 / 50 | 111 / 50 | 111 / 50 |
| Vibrationer vid handreglagen | m/s ² | <2,5m/s ² | <2,5m/s ² | <2,5m/s ² |

JOHDANTO

Tämän käyttöohjeen avulla Nilfisk GU700A -koneen käyttö onnistuu parhaiten. Lue käyttöohje huolellisesti ennen koneen käyttöä.

Huom. Suluissa ilmoitetut numerot viittaavat sivulla 2 olevaan kuvaan (kuva A).

Tämä tuote on tarkoitettu vain kaupalliseen käyttöön.

VARAOSAT JA HUOLTO

Mahdolliset korjaukset saa suorittaa Nilfiskin valtuutettu huoltokeskus, jossa työskentelee tehtaan kouluttamaa huoltohenkilökuntaa ja jolla on varastossaan alkuperäisiä Nilfisk-varaosia ja lisävarusteita.

Ota yhteys alla mainittuun Nilfisk-myyjään varaosien tai huoltopalvelun hankkimiseksi. Mainitse aina koneesi malli ja sarjanumero.

(Myyjä, kiinnitä huoltotarra tähän.)

TYYPPIKILPI

Koneen malli ja sarjanumero on merkitty koneen tyyppikilpeen. Tietoja tarvitaan tilattaessa koneen osia. Merkitse koneesi malli ja sarjanumero tähän, jotta ne löytyvät tarvittaessa.

MALLINUMERO _____

SARJANUMERO _____

KONEEN PURKAMINEN PAKKAUKSESTA

Kun kone on toimitettu perille, tarkista kuljetuspakkaus ja kone mahdollisten vaurioiden varalta. Jos vaurioita on havaittavissa, säilytä pakkausmateriaali tutkimuksia varten. Ota välittömästi yhteys Nilfiskin asiakaspalveluosastoon vaatiaksesi korvauksia kuljetusvaurioista.

A - KONEEN OSAT

- 1 Virtajohto
- 2 Pussin kotelon kansi
- 3 Harjan korkeuden säätönappi
- 4 Varsi
- 5 Päävirtakytkin
- 6 Näppäintanko
- 7a Sauvasäätövipu (ennen kesäkuuta 2005)
- 7b Sauvasäätövipu (toukokuun 2005 jälkeen)
- 8 Virrankatkaisin
- 9 Kädensijat

SUODATINPUSSIN ASENNUS

- 1 Avaa pussin kotelon kansi (2) ja asenna joko kankainen tai paperinen suodatinpussi.
- 2 Työnnä **kankaisen suodatinpussin** kumitiivistä imuputken päälle. Aseta pussi tukialustalle.
- 3 Levitä **paperinen suodatinpussi** vetämällä taitoksista ulospäin. Pidä kiinni pahvineliöstä ja työnnä suodatinpussin kumitiivistä imuputken päälle. Aseta pussi tukialustalle.
- 4 Sulje pussin kotelo. Älä jätä pussia puristuksiin kannen ja kotelon väliin.

KÄYTTÖ

- 1 Kytke virtajohto (1) maadoitettuun pistorasiaan. Ylempi johtokoukku pyörii virtajohdon ulos vetämisen nopeuttamiseksi.
- 2 Käännä päävirtakytkin (5) päälle.
- 3 Tartu kädensijoihin (9) ja vedä näppäintangosta (6), niin harja alkaa pyöriä. Kun haluat pysäyttää harjan, vapauta näppäintanko (6).
- 4 Käännä harjan korkeuden säätönappia (3), kunnes harja koskettaa kevyesti mattoa. Jos harja säädetään liian alas, konetta on hankala työntää ja moottori saattaa ylikuormittua.

SAUVAN KÄYTTÖ (ENNEN KESÄKUUTA 2005)

Koneen sisäänrakennettu varsi helpottaa korkealla olevien pintojen ja ahtaiden nurkkien puhdistamista. Irrota varsi (4) telineestään ja käännä ohjauskaapelia (7a) vasemmalle, vedä se ulos ja lukitse se paikalleen kääntämällä takaisin oikealle. Käytön jälkeen käännä ohjauskaapelia (7a) vasemmalle, työnnä se takaisin sisään, lukitse se paikalleen kääntämällä oikealle ja aseta varsi takaisin telineeseen.

SAUVAN KÄYTTÖ (TOUKOKUUN 2005 JÄLKEEN)

Koneen sisäänrakennettu sauva helpottaa korkealla olevien pintojen ja ahtaiden nurkkien puhdistamista. Irrota sauva (4) telineestään ja käännä sauvaohjausvipua (7b) oikealle (myötäpäivään). Käytön jälkeen käännä sauvaohjausvipua (7b) vasemmalle (vastapäivään) ja aseta sauva takaisin telineeseen.

KÄYTÖN JÄLKEEN

- 1 Irrota virtajohto ja kiedo se johtokoukkujen ympärille.
- 2 Käännä harjan korkeuden säätönappi (3) SÄILYTYS-asentoon.
- 3 Tarkista suodatinpussi. Tyhjennä **kankainen suodatinpussi**, jos se on täynnä, tarkista se vaurioiden varalta ja vaihda tarvittaessa. Vaihda **paperinen suodatinpussi**, jos se on täynnä tai vaurioitunut.
- 4 **Tee tarvittavat huoltotoimenpiteet ennen kuin viet koneen varastoon.** Katso lisätietoja tämän käyttöohjeen osiosta *Huolto*.
- 5 Pyyhi kone kostealla liinalla.
- 6 Säilytä kone sisätiloissa, puhtaassa ja kuivassa paikassa.

⚠ HUOMIO!

Irrota virtajohto ennen kuin teet koneelle mitään huoltotoimenpiteitä.

HUOLTOKAAVIO

| Tarkistettava osa | Viikoittain | Vuosittain |
|--------------------------|-------------|------------|
| Imumoottorin suodattimet | X | |
| Harja | X | |
| Harjan hihna | X | |
| *Imumoottorin hiilet | | X |

*Anna Nilfisk-huoltajan tarkistaa moottorin hiiliharjat kerran vuodessa tai aina 500 käyttötunnin jälkeen.

IMUMOOTTORIN SUODATTIMIEN PUHDISTUS

Tarkista imumoottorin suodattimet kerran viikossa. Avaa pussin kotelon kansi (2) ja poista pölypussilokeron pohjalla oleva vaahtosuodatin. Vedä nukkasuodattimet irti imumoottorien päältä. Puhdista suodattimet ravistamalla niitä tai koputtelemalla kevyesti kovaa pintaa vasten. Asenna suodattimet ja vaahtosuodatin takaisin paikalleen.

HARJAN HIHNA**⚠ HUOMIO!**

Hihnapyörät saattavat kuumeta normaalin käytön aikana. Älä koske hihnapyörään käyttöhihnaa huoltoassasi, niin vältät palovammat.

Hihnan kunto on tarkistettava säännöllisesti. Irrota pölypussilokeron takaosassa olevat kaksi pulttia. Sulje kansi ja kallista koneen koko yläosaa eteenpäin, kunnes se nojaa lattiaan.

Kiristä hihnaa kääntämällä moottorin alustan takana olevaa säätömutteria myötäpäivään, kunnes hihna on riittävän kireä lipsumisen estämiseksi. Kallista yläosa takaisin pystyasentoon, ja kiinnitä pölypussilokeron pultit takaisin paikalleen. Vaihda hihna, jos se näyttää kuluneelta. HUOM. Hihnan liiallinen kiristys saattaa aiheuttaa harjan ja moottorin laakereiden ennenaikaisen hajoamisen.

B - KULUNEEN HARJAN SÄÄTÖ

HUOM. Leikkaa pois mahdolliset harjan rullan tai hihnapyörän ympärille kiertyneet jouhet tai langat, koska niiden kertyminen saattaa saada hihnan pyörimään epätasaisesti.

Kun harja alkaa näyttää kuluneelta, harjan laakereiden kotelot voidaan kääntää toiseen kiinnitysasentoon.

Löysää harjan rullan hihna. Kallista koko konetta taaksepäin kahvasta, ja irrota kymmenen ruuvia ja pohjalevy. Irrota harjan rullan hihna, ja vedä rulla irti koneesta. Pyöritä harjan laakereiden kotelot "kuluneen harjan asentoon" (A) siirtääksesi harjaa lähemmäksi lattiaa. Asenna harja ja pyöritetyt kotelot takaisin koneeseen.

Jos kotelot ovat kuluneen harjan asennossa kun harja irrotetaan, ja harjan lattiakosketusta halutaan lisätä, harja on vaihdettava. Kun asennat uutta harjaa, varmista että laakereiden kotelot ovat uuden harjan asennossa (B) – muutoin lattia tai kone vaurioituu.

VIRRANKATKAISIN

Virrrankatkaisin (8) estää moottorin vaurioitumisen ylikuormitustapauksissa.

Kun virrrankatkaisin laukeaa, tarkista onko harjan korkeus säädetty liian matalaksi tai onko harjan ympärille kiertynyt roskia. Säädä harjan korkeus uudelleen tai poista harjasta roskat. Palauta sitten virrrankatkaisin alkutilaan painamalla painiketta.

Jos virrrankatkaisin laukeaa toistuvasti, soita paikalliselle Nilfisk-jälleenmyyjälle.

IMUMOOTTORIN HIILET

Anna Nilfisk-myyjän tarkistaa imumoottorien hiiliharjat kerran vuodessa tai aina 500 käyttötunnin jälkeen.

⚠ TÄRKEÄÄ!

Imumoottorit vaurioituvat, jos niiden kanssa käytetään kuluneita harjoja. Takuu ei kata tällaisia moottorivaurioita.

TEKNISET TIEDOT (laitteeseen asennettuna ja testattuna)

| Malli | | GU700A | GU700A | GU700A |
|---|------------------|-----------------------|-----------------------|----------------------|
| Mallinumero | | 56330910 / 56330940 | 56330049 | 56330951 |
| Jännite/taajuus | V/Hz | 230/50 | 230/60 | 100 / 50 |
| Nimellisteho | W | 2250 | 2250 | 1400 |
| Suojausluokka (sähköinen) | | ⚡ | ⚡ | ⚡ |
| Suojausaste (mekaaninen, kosteus, pöly) | | IP30 | IP30 | N/A |
| Melutaso (1,5 m:n päässä) | dB(A)/20μPa | 70 | 70 | 70 |
| Kokonaispaino | kg | 50 | 50 | 111 / 50 |
| Käsihjainten tärinä | m/s ² | <2,5 m/s ² | <2,5 m/s ² | <2.5m/s ² |

EINLEITUNG

Dieses Handbuch wird Ihnen dabei behilflich sein, das Allerbeste aus Ihrer Nilfisk GU700A zu machen. Lesen Sie es bitte vor Inbetriebnahme der Maschine sorgfältig durch.

Bitte beachten Sie: Fettgedruckte Zahlen in Klammern weisen auf ein auf der Seite 2 (Abb. A) veranschaulichtes Teil hin.

Dieses Erzeugnis ist lediglich für kommerzielle Anwendungszwecke bestimmt.

ERSATZTEILE UND SERVICE

Eventuell erforderliche Reparaturen sollten lediglich von Ihrem autorisierten Nilfisk-Servicezentrum vorgenommen werden. Dort sind am Werk ausgebildete Fachkräfte beschäftigt, und ein Lager an originalen Nilfisk Ersatz- und Zubehörteilen steht ebenfalls bereit.

Für Reparaturen oder Ersatzteile bzw. für den Service wenden Sie sich bitte an den unten angeführten Nilfisk-Händler. Bitte geben Sie dabei die Modell- und Seriennummer Ihrer Maschine an.

(Händler: Bitte hier Aufkleber anbringen.)

TYPENSCHILD

Die Modell- und Seriennummer Ihrer Maschine sind dem Typenschild an der Maschine zu entnehmen. Diese Angaben sind bei der Bestellung von Ersatzteilen für die Maschine erforderlich. Tragen Sie bitte nachfolgend Modell- und Seriennummer Ihrer Maschine ein, um später darauf Bezug nehmen zu können.

MODELLNUMMER _____

SERIENNUMMER _____

AUSPACKEN DER MASCHINE

Bei Anlieferung der Maschine untersuchen Sie den Versandkarton und die Maschine sorgfältig auf Schäden. Wenn ein Schaden vorliegt, heben Sie den Versandkarton auf, damit dieser inspiziert werden kann. Setzen Sie sich unverzüglich mit der Nilfisk-Kundendienstabteilung in Verbindung, um einen Schadensanspruch anzumelden.

A - MACHEN SIE SICH MIT IHRER MASCHINE VERTRAUT

- 1 **Stromkabel**
- 2 **Luke des Filterbeutelgehäuses**
- 3 **Einstellknopf für die Bürstenhöhe**
- 4 **Reinigungsstab**
- 5 **Hauptstromschalter**
- 6 **Drückergriff**
- 7a **Kontrollhebel für Reinigungsstab (Vor Juni 2005)**
- 7b **Kontrollhebel für Reinigungsstab (Ab Mai 2005)**
- 8 **Automatsicherung**
- 9 **Haltegriffe**

INSTALLATION EINES FILTERBEUTELS

- 1 Öffnen Sie die Luke des Filterbeutelgehäuses (2), und installieren Sie entweder einen Stoff-Filterbeutel oder einen Papier-Filterbeutel.
- 2 Schieben Sie die Gummidichtung des **Stoff-Filterbeutels** auf das Ansaugrohr. Der Beutel ruht auf der Beutel-Stützplatte.
- 3 Erweitern Sie den **Papier-Filterbeutel**, indem Sie die Falten ausrichten. Halten Sie den Filter am Pappquadrat fest, und schieben Sie die Gummi-dichtung des Filterbeutels auf das Ansaugrohr. Der Beutel ruht auf der Beutel-Stützplatte.
- 4 Schließen Sie das Filterbeutelgehäuse. Den Beutel nicht zwischen der Abdeckung und dem Gehäuse einklemmen.

INBETRIEBNAHME

- 1 Verbinden Sie das Stromkabel mit einer korrekt geerdeten Steckdose. Der obere Kabelhalter dreht sich zur schnellen Freigabe des Stromkabels (1).
- 2 Schalten Sie den Hauptstromschalter (5) auf 'Ein' (ON).
- 3 Umfassen Sie die Haltegriffe (9) und ziehen Sie am Drückergriff (6), um die Rotation der Bürsten zu starten. Zum Stoppen der Bürstenrotation lassen Sie den Drückergriff (6) los.
- 4 Drehen Sie den Einstellknopf für die Bürstenhöhe (3), bis die Bürste den Teppich leicht berührt. Falls die Bürste zu niedrig eingestellt ist, wird sich die Maschine nur schwer schieben lassen, und der Motor könnte überlastet werden.

VERWENDUNG DES REINIGUNGSSTABS (VOR JUNI 2005)

Der in der Maschine integrierte Reinigungsstab erleichtert die Reinigung höhergelegener Oberflächen und das Erreichen enger Ecken. Nehmen Sie einfach den Reinigungsstab (4) aus der Halterung, und drehen Sie das Steuerkabel (7a) nach links, ziehen Sie es heraus, und drehen Sie es zum Verriegeln wieder nach rechts. Nach dem Einsatz drehen Sie das Steuerkabel (7a) nach links, schieben es wieder ein und drehen es zum Verriegeln zurück nach rechts. Daraufhin plazieren Sie den Reinigungsstab erneut in der Halterung.

VERWENDUNG DES REINIGUNGSSTABS (AB MAI 2005)

Der in der Maschine integrierte Reinigungsstab erleichtert die Reinigung höhergelegener Oberflächen und das Erreichen enger Ecken. Nehmen Sie einfach den Reinigungsstab (4) aus der Halterung, und schieben Sie den Steuerhebel (7b) nach rechts (im Uhrzeigersinn). Nach dem Einsatz schieben Sie den Steuerhebel (7b) nach links (gegen den Uhrzeigersinn) und plazieren daraufhin den Reinigungsstab erneut in der Halterung.

NACH DEM EINSATZ

- 1 Ziehen Sie das Stromkabel aus der Steckdose, und winden Sie es um die Kabelhalter.
- 2 Stellen Sie den Einstellknopf für die Bürstenhöhe (3) in die 'Ruhestellung' (STORE).
- 3 Überprüfen Sie den Filterbeutel. Entleeren Sie den Stoff-Filterbeutel, wenn dieser gefüllt ist, inspizieren Sie den Beutel auf Schäden und erneuern Sie diesen, falls nötig. Erneuern Sie den Papier-Filterbeutel, wenn dieser gefüllt oder beschädigt ist.
- 4 Führen Sie alle nötigen Wartungsarbeiten aus, ehe Sie die Maschine an den vorgesehenen Abstellplatz bringen. Weitere Informationen entnehmen Sie bitte dem Abschnitt *Wartung* in diesem Handbuch.
- 5 Wischen Sie die Maschine mit einem feuchten Tuch ab.
- 6 Stellen Sie die Maschine an einem sauberen, trockenen Ort in einem Gebäude ab.

⚠ VORSICHT!

Ziehen Sie das Stromkabel aus der Steckdose, bevor Sie an der Maschine irgendwelche Wartungsarbeiten vornehmen.

WARTUNGSSCHEMA

| Wartungseinheit | wöchentl. | jährl. |
|------------------------------|-----------|--------|
| Filter der Sauggebl.-Motoren | X | |
| Bürste | X | |
| Riemen der Bürste | X | |
| *Sauggebl.-Motor-Bürsten | | X |

*Bitte Sie Ihren Nilfisk-Händler, einmal jährlich oder nach 500 Betriebsstunden die Motor-Kohlebürsten zu überprüfen.

REINIGUNG DER FILTER DER SAUGGEBLÄSEMOTOREN

Inspizieren Sie die Filter der Sauggebläsemotoren einmal wöchentlich. Öffnen Sie die Luke des Filterbeutelgehäuses (2), und entfernen Sie den Schaumfilter aus dem unteren Teil der Staubbeutelkammer. Nehmen Sie die Mullfilter von der Oberseite der Sauggebläsemotoren. Zur Reinigung sind die Filter zu schütteln oder leicht auf einer harten Oberfläche auszuklopfen. Installieren Sie die Filter erneut auf den Motoren, und bringen Sie den Schaumfilter wieder an.

RIEMEN DER BÜRSTE

⚠ VORSICHT!

Die Riemenscheiben können beim Normalbetrieb warm werden. Um Verbrennungen vorzubeugen, ist das Berühren der Riemenscheibe bei der Wartung des Antriebsriemens zu vermeiden.

Der Riemen ist regelmäßig zu überprüfen, um sicherzustellen, dass er in gutem Zustand ist. Entfernen Sie die beiden Schrauben vom hinteren Teil der Staubbeutelkammer. Schließen Sie die Luke, und kippen Sie das gesamte Oberteil der Maschine nach vorn, bis es auf dem Boden ruht. Spannen Sie den Riemen, indem Sie die Einstellmutter hinter der Motorbasis im Uhrzeigersinn drehen, bis genügend Riemenspannung vorliegt, um ein Gleiten zu vermeiden. Kippen Sie das Oberteil wieder zurück an die aufrechte Position, und bringen Sie erneut die Schrauben in der Staubbeutelkammer an. Erneuern Sie den Riemen, wenn dieser Spuren einer Abnutzung aufweist.

BITTE BEACHTEN SIE: Übertriebenes Spannen des Riemens kann zum vorzeitigen Ausfall der Bürsten- und Motorlager führen.

B - EINSTELLUNG BEI BÜRSTENABNUTZUNG

BITTE BEACHTEN SIE: Schneiden Sie jegliche Haare oder Fäden los, die sich um die Bürstenrolle oder die Riemenscheibe gewickelt haben, da andernfalls die Ansammlung ein unregelmäßiges Rotieren des Riemens zur Folge haben könnte.

Wenn an der Bürste Anzeichen einer Abnutzung erkennbar sind, können die Bürstenlagergehäuse in eine zweite Montageposition gedreht werden. Lösen Sie den Bürstenrollenriemen. Kippen Sie die gesamte Maschine zurück auf den Handgriff, entfernen Sie die zehn Schrauben und die Bodenplatte. Entfernen Sie den Riemen von der Bürstenscheibe, und ziehen Sie daraufhin die Bürstenrolle aus der Maschine. Drehen Sie die Bürstenlagergehäuse in die 'Position für eine abgenutzte Bürste' (A), um die Bürste näher zum Boden zu bewegen. Installieren Sie die Bürste mit gedrehten Gehäusen erneut in der Maschine.

Wenn die Gehäuse sich beim Entfernen der Bürste in der Position für eine abgenutzte Bürste befinden und besserer Bodenkontakt der Bürste gewünscht wird, muß die Bürste erneuert werden. Überzeugen Sie sich beim Installieren einer neuen Bürste davon, dass sich die Lagergehäuse in der Position für eine neue Bürste (B) befinden, da andernfalls eine Beschädigung des Bodens oder der Maschine die Folge sein würde.

AUTOMATSICHERUNG

Die Automatsicherung (8) schützt den Motor vor Schäden, die durch Überlastung hervorgerufen werden können.

Beim Auslösen der Automatsicherung überprüfen Sie bitte, ob die Einstellung der Bürstenhöhe zu niedrig ist, oder ob sich eventuelle Fremdkörper um die Bürste gewunden haben. Nehmen Sie eine erneute Justierung der Bürstenhöhe vor, oder entfernen Sie die Fremdkörper von der Bürste. Drücken Sie daraufhin den Knopf zum Zurücksetzen der Automatsicherung.

Sollte die Automatsicherung wiederholt auslösen, wenden Sie sich zwecks Service bitte an Ihren örtlichen Nilfisk-Händler.

BÜRSTEN DER SAUGGEBLÄSEMOTOREN

Bitte Sie Ihren Nilfisk-Händler, einmal jährlich oder alle 500 Betriebsstunden die Kohlebürsten der Sauggebläsemotoren zu überprüfen.

⚠ WICHTIG!

Durch den Betrieb mit abgenutzten Bürsten werden die Sauggebläsemotoren zerstört. Ein derartiger Motorschaden fällt nicht unter die Garantie.

TECHNISCHE DATEN (wie am Gerät installiert und geprüft)

| Modell | | GU700A | GU700A | GU700A |
|-------------------------------------|------------------|----------------------|----------------------|----------------------|
| Modellnummern | | 56330910 / 56330940 | 56330049 | 56330951 |
| Spannung/Frequenz | V/Hz | 230/50 | 230/60 | 100 / 50 |
| Nennleistung | W | 2250 | 2250 | 1400 |
| Schutzklasse (elektrisch) | | ⚡ | ⚡ | ⚡ |
| Schutzart (mech., feucht., Staub) | | IP30 | IP30 | N/A |
| Geräuschpegel (bei 1,5m) | dB(A)/20µPa | 70 | 70 | 70 |
| Gesamtgewicht | lbs / kg | 111 / 50 | 111 / 50 | 111 / 50 |
| Vibrationen der Bedienungsarmaturen | m/s ² | <2,5m/s ² | <2,5m/s ² | <2,5m/s ² |

INTRODUCTION

Ce mode d'emploi vous permettra d'exploiter au maximum votre aspirateur **Nilfisk GU700A**. Lisez-le donc attentivement avant d'utiliser votre machine.

Remarque : Les chiffres en gras situés entre parenthèses indiquent que la pièce figure sur les dessins de la page 2 de ce manuel (figure A).

Ce produit est uniquement destiné à un usage commercial.

PIECES ET SERVICE APRES-VENTE

Si nécessaire, les réparations doivent être effectuées par votre centre de service Nilfisk agréé. Ce dernier emploie du personnel formé en usine et maintient un inventaire des pièces de remplacement et des accessoires originaux Nilfisk.

Pour tout entretien ou réparation, contactez le revendeur Nilfisk repris ci-dessous. Veuillez spécifier le modèle et le numéro de série de votre machine lors de toute communication de renseignements relatifs à votre machine.

(Revendeur. Apposez votre autocollant ici.)

PLAQUE D'IDENTIFICATION

Le modèle et le numéro de série de votre machine figurent sur la plaque d'identification située sur la machine. Ces informations sont nécessaires lors de la commande de pièces détachées pour votre machine. Utilisez l'espace disponible ci-dessous pour consigner ces renseignements en vue d'une utilisation ultérieure.

REFERENCE _____

NUMERO DE SERIE _____

DEBALLAGE

Lors de la livraison de la machine, veuillez inspecter attentivement le carton de conditionnement et la machine elle-même afin de détecter tout dégât éventuel. En cas de dommage manifeste, conservez le carton de conditionnement, afin de permettre son inspection. Le cas échéant, prenez immédiatement contact avec le service clientèle de Nilfisk afin de faire une déclaration de dégât de fret.

A - APPRENEZ À CONNAITRE VOTRE MACHINE

- 1 **Cordon d'alimentation**
- 2 **Trappe du compartiment du sac**
- 3 **Bouton de réglage de la hauteur des brosses**
- 4 **Tube-rallonge**
- 5 **Interrupteur d'alimentation principale**
- 6 **Barre de déclenchement**
- 7a **Levier de commande de la rallonge (avant juin 2005)**
- 7b **Levier de commande de la rallonge (après mai 2005)**
- 8 **Disjoncteur**
- 9 **Poignées**

INSTALLATION DU SAC-FILTRE

- 1 Ouvrez la trappe du compartiment du sac (2) et installez un sac-filtre en tissu ou en papier.
- 2 Poussez le joint en caoutchouc du **sac-filtre en tissu** sur le tube d'admission. Posez le sac sur la plate-forme de support prévue à cet effet.
- 3 Dépliez le **sac-filtre en papier**. Tenez le carré en carton et poussez le joint en caoutchouc du sac-filtre sur le tube d'admission. Posez le sac sur la plate-forme de support prévue à cet effet.
- 4 Fermez le compartiment du sac. Veillez à ne pas coincer le sac en refermant la trappe du compartiment.

FONCTIONNEMENT

- 1 Branchez le cordon d'alimentation sur une prise de terre. La poulie du cordon tourne rapidement afin de libérer le cordon d'alimentation (1).
- 2 Positionnez l'interrupteur principal (5) sur ON.
- 3 Saisissez les poignées (9) et tirez sur la barre de déclenchement (6) pour faire démarrer la brosse. Pour arrêter la rotation de la brosse, il vous suffit de relâcher la barre de déclenchement (6).
- 4 Tournez le bouton de réglage de la hauteur de brosse (3) jusqu'à ce que la brosse touche le tapis. Si la brosse est trop basse, la machine sera difficile à pousser et le moteur sera en surcharge.

UTILISATION DE LA RALLONGE (AVANT JUIN 2005)

Le tube-rallonge intégré à la machine facilite le nettoyage des surfaces surélevées et des endroits difficiles d'accès. Il vous suffit d'enlever le tube-rallonge (4) de son support et de tourner le câble de commande (7a) vers la gauche, puis vers la droite pour le verrouiller. Après utilisation, tournez le câble de commande (7a) vers la gauche, poussez-le à l'intérieur et tournez-le ensuite vers la droite pour le verrouiller en place. Il ne vous reste plus alors qu'à replacer le tube-rallonge sur son support.

UTILISATION DE LA RALLONGE (APRES MAI 2005)

Le tube-rallonge intégré à la machine facilite le nettoyage de surfaces surélevées et des endroits difficiles d'accès (coins). Il vous suffit de retirer le tube-rallonge (4) de son support et de faire tourner le levier de commande de la rallonge (7b) vers la droite (dans le sens des aiguilles d'une montre). Après utilisation, faites tourner le levier de commande de la rallonge (7b) vers la gauche (dans le sens inverse des aiguilles d'une montre) et remettez la rallonge sur son support.

APRES UTILISATION

- 1 Débranchez le cordon d'alimentation et enroulez-le autour des crochets.
- 2 Positionnez le bouton de réglage de la hauteur de brosse (3) sur STORE (Rangement).
- 3 Vérifiez le sac-filtre. Si le **sac-filtre en tissu** est plein, videz-le. Assurez-vous qu'il n'est pas endommagé et, si nécessaire, remplacez-le. S'il est plein ou endommagé, remplacez le **sac-filtre en papier**.
- 4 Avant de ranger la machine, effectuez toutes les tâches de maintenance nécessaires. Pour de plus amples informations, consultez la section *Entretien* de ce manuel.
- 5 Essuyez la machine avec un linge humide.
- 6 Rangez la machine dans une zone de stockage intérieure, dans un endroit sec et propre.

⚠ PRUDENCE !

Avant d'effectuer une quelconque tâche de maintenance, veuillez à débrancher le cordon d'alimentation.

CALENDRIER D'ENTRETIEN

| Élément à contrôler | Chaque semaine | Chaque année |
|---------------------------------|----------------|--------------|
| Filtres du moteur d'aspiration | X | |
| Brosse | X | |
| Courroie de la brosse | X | |
| *Brosses du moteur d'aspiration | | X |

* Demandez à votre revendeur Nilfisk de vérifier les brosses de carbone du moteur d'aspiration une fois par an ou toutes les 500 heures de fonctionnement.

NETTOYAGE DES FILTRES DU MOTEUR D'ASPIRATION

Vérifiez les filtres du moteur d'aspiration une fois par semaine. Ouvrez la trappe du compartiment du sac (2) et enlevez le filtre en mousse situé sous le compartiment du sac à poussière. Enlevez les filtres à charpie situés au-dessus des moteurs d'aspiration. Pour les nettoyer, secouez-les ou tapez-les doucement contre une surface dure. Remplacez les filtres sur les moteurs ainsi que le filtre en mousse.

COURROIE DE LA BROSSSE**⚠ PRUDENCE !**

Lors d'une utilisation normale, les poulies des courroies peuvent chauffer. Pour ne pas vous brûler, évitez de toucher la poulie lorsque vous faites l'entretien de la courroie.

La courroie doit être vérifiée régulièrement afin de s'assurer de son parfait état. Enlevez les 2 boulons situés à l'arrière du compartiment du sac à poussière. Fermez la trappe et penchez la partie supérieure de la machine vers l'avant jusqu'à ce qu'elle repose sur le sol.

Tendez la courroie en tournant l'écrou de réglage situé derrière le bloc moteur dans le sens des aiguilles d'une montre jusqu'à ce que la courroie soit suffisamment tendue pour ne pas glisser. Remettez la partie supérieure en position verticale et resserrez les boulons du compartiment du sac à poussière. Si la courroie montre des signes d'usure, remplacez-la.

REMARQUE : Si vous tendez trop la courroie, vous risquez d'user prématurément les roulements de la brosse et du moteur.

B - RÉGLAGE POUR L'USURE DE LA BROSSSE

REMARQUE : Coupez tout cheveu ou fil enroulé autour de la bobine de la brosse ou de la poulie de la courroie car ils pourraient occasionner une rotation irrégulière de la courroie.

Lorsque la brosse montre des signes d'usure, il est possible de faire tourner ses boîtiers de roulement pour qu'ils passent à une seconde position de montage.

Desserrez la courroie de la bobine de brosse. Couchez la machine totalement sur la poignée et retirez les 10 vis ainsi que le panneau inférieur de la machine. Enlevez la courroie de la poulie de la brosse, puis tirez la bobine de brosse hors de la machine. Faites tourner les boîtiers de roulement en position Brosse usée (A) pour rapprocher la brosse du sol. Repositionnez la brosse avec le boîtier tourné dans la machine.

Si les boîtiers sont en position usée lorsque vous retirez la brosse et que vous souhaitez encore la rapprocher davantage du sol, vous devez la remplacer. Lorsque vous installez une nouvelle brosse, assurez-vous que les boîtiers de roulement sont sur la position nouvelle brosse (B) ou vous risquez d'endommager le sol ou la machine.

DISJONCTEUR

Le disjoncteur (8) protège le moteur en cas de surcharge et évite ainsi tout dommage.

Lorsque le disjoncteur déclenche, assurez-vous que la brosse n'est pas trop basse et qu'aucun débris n'est enroulé autour de cette dernière. Réglez la hauteur de la brosse ou enlevez les débris éventuels enroulés autour de la brosse. Poussez ensuite le bouton permettant de réenclencher le disjoncteur.

Si le disjoncteur déclenche plusieurs fois de suite, contactez votre revendeur Nilfisk local.

BROSSSES DU MOTEUR D'ASPIRATION

Demandez à votre revendeur Nilfisk de vérifier les brosses de carbone du moteur d'aspiration une fois par an ou toutes les 500 heures de fonctionnement.

⚠ IMPORTANT !

Si les moteurs d'aspiration sont utilisés avec des brosses très usées, ils risquent d'être fortement endommagés. Ce type de problème au niveau du moteur n'est pas couvert par la garantie.

SPECIFICATIONS TECHNIQUES (tel qu'installe et teste en usine)

| Modèle | | GU700A | GU700A | GU700A |
|--|------------------|----------------------|----------------------|----------------------|
| Référence | | 56330910/56330940 | 56330049 | 56330951 |
| Tension/fréquence | V/Hz | 230/50 | 230/60 | 100 / 50 |
| Puissance nominale | W | 2250 | 2250 | 1400 |
| Classe de protection (électrique) | | ⚡ | ⚡ | ⚡ |
| Type de protection (mec, hum., pouss.) | | IP30 | IP30 | N/A |
| Niveau de pression sonore à 1,5m | dB(A)/20µPa | 70 | 70 | 70 |
| Poids total | kg | 50 | 50 | 111 / 50 |
| Vibrations aux commandes manuelles | m/s ² | <2.5m/s ² | <2.5m/s ² | <2.5m/s ² |

INLEIDING

Deze handleiding is een praktisch hulpmiddel om de mogelijkheden van uw **Nilfisk GU700A** zo veel mogelijk te kunnen benutten. Lees deze handleiding aandachtig door voordat u de machine in gebruik gaat nemen.

Opmerking: De vet gedrukte nummers tussen haakjes verwijzen naar de onderdelen op pag. 2 (Afb. A).

Deze machine is uitsluitend bedoeld voor professioneel gebruik.

ONDERDELEN EN SERVICE

Eventuele reparaties dienen te worden uitgevoerd door een erkende Nilfisk servicedienst, die met speciaal daarvoor opgeleide technici werkt en originele Nilfisk onderdelen en accessoires gebruikt.

Bel uw hieronder vermelde Nilfisk dealer voor onderdelen of onderhoud. Vermeld daarbij het type- en serienummer van uw machine.

(Dealer: plak hier uw sticker.)

TYPEPLAATJE

Het type- en serienummer van uw machine staan vermeld op het typeplaatje op de machine. Deze gegevens heeft u nodig wanneer u onderdelen voor uw machine bestelt. Noteer hieronder het type- en serienummer van uw machine, zodat u deze altijd bij de hand heeft.

TYPENUMMER _____

SERIENUMMER _____

MACHINE UITPAKKEN

Controleer bij aflevering goed of de verpakking en de machine niet beschadigd zijn. Bewaar de verpakking indien blijkt dat er schade is, zodat deze kan worden gecontroleerd. Neem bij constatering van schade onmiddellijk contact op met de Afdeling Klantenservice van Nilfisk om een schadeclaim in te dienen.

A – KEN UW MACHINE

- 1 Elektriciteitsnoer
- 2 Klep van filterzakhuis
- 3 Stelknop voor borstelhoogte
- 4 Hulpstuk
- 5 Hoofdschakelaar
- 6 Startstang
- 7a Bedieningshendel Hulpstuk (voor juni 2005)
- 7b Bedieningshendel Hulpstuk (na mei 2005)
- 8 Zekering
- 9 Handgrepen

FILTERZAK PLAATSEN

- 1 Open de klep van het filterzakhuis (2) en plaats een stoffen of papieren filterzak.
- 2 Druk de rubber afsluiter van de **stoffen filterzak** op de zuigpijp. De filterzak moet op de steunplaat rusten.
- 3 Trek de **papieren filterzak** op de vouwen uit. Terwijl u het kartonnen vierkantje vasthoudt, drukt u de rubber afsluiter van de filterzak op de zuigpijp. De filterzak moet op de steunplaat rusten.
- 4 Sluit de klep van het filterzakhuis. Zorg dat de zak niet tussen de klep en het huis geklemd zit.

BEDIENING

- 1 Steek de stekker in een juist geaard stopcontact. Het elektriciteitsnoer (1) komt snel vrij door de bovenste opberghaak te draaien.
- 2 Zet de hoofdschakelaar (5) aan.
- 3 Pak de handgrepen (9) en trek aan de startstang (6) om het draaien van de borstel te starten. Laat de startstang (6) los om de borstel te laten stoppen met draaien.
- 4 Draai de stelknop voor de borstelhoogte (3) zodanig dat de borstel het tapijt net raakt. Als de borstel te laag staat, is het moeilijker de machine voort te duwen en kan de motor overbelast raken.

HET HULPSTUK GEBRUIKEN (VOOR JUNI 2005)

Met het ingebouwde hulpstuk kunt u hoger gelegen vlakken gemakkelijk bereiken of bij kleine hoekjes komen. Haal het hulpstuk (4) uit de houder. De bedieningskabel (7a) moet eerst naar links worden gedraaid, daarna worden uitgetrokken en vervolgens weer naar rechts worden gedraaid om hem vast te zetten. Wanneer u met het hulpstuk klaar bent, moet de bedieningskabel (7a) eerst naar links worden gedraaid, daarna weer worden ingedrukt en vervolgens weer naar rechts worden gedraaid om hem vast te zetten. Plaats het hulpstuk daarna weer terug in de houder.

HET HULPSTUK GEBRUIKEN (NA MEI 2005)

Met het ingebouwde hulpstuk kunt u hoger gelegen vlakken gemakkelijk bereiken of bij kleine hoekjes komen. Haal het hulpstuk (4) uit de houder en schuif de bedieningshendel (7b) naar rechts (met de klok mee). Schuif na gebruik de bedieningshendel (7b) naar links (tegen de klok in) en zet het hulpstuk opnieuw in de houder.

NA GEBRUIK

- 1 Haal de stekker uit het stopcontact en wikkel het snoer om de daartoe bestemde opberghaken heen.
- 2 Zet de stelknop voor de borstelhoogte (3) op de STORE-stand.
- 3 Controleer de filterzak. Leeg de **stoffen filterzak** als deze vol is en kijk of deze niet beschadigd is. Zo nodig vervangen. Vervang de **papieren filterzak** als deze vol of beschadigd is.
- 4 Voer eventueel benodigd onderhoud uit voordat u de machine wegzet. Zie het hoofdstuk "Onderhoud" in deze handleiding voor nadere informatie hierover.
- 5 Neem de machine met een vochtige doek af.
- 6 Zet de machine binnenshuis op een schone, droge plaats weg.

⚠ OPGELET!

Haal de stekker eerst uit het stopcontact voordat u onderhoud aan de machine gaat verrichten.

ONDERHOUDSSCHEMA

| Controleren | Wekelijks | Jaarlijks |
|-----------------------------|-----------|-----------|
| Filters van zuigmotor | X | |
| Borstel | X | |
| Aandrijfriem van borstel | X | |
| *Koolborstels van zuigmotor | | X |

*Laat de koolborstels van de zuigmotor eenmaal per jaar of steeds na 500 uur gebruik door uw Nilfisk dealer controleren.

FILTERS VAN DE ZUIGMOTOR

Controleer de filters van de zuigmotor eenmaal per week. Open de klep van het filterzakhuis (2) en haal de schuimfilter van de bodem van het filterzakhuis. Trek de stoffilters van de bovenkant van de zuigmotor af. Schud de filters uit of klop ze zachtjes op een harde ondergrond af. Plaats de filters terug op de zuigmotor en vervang de schuimfilter.

AANDRIJFRIEM VAN DE BORSTEL

⚠ OPGELET!

Aandrijfriemschijven kunnen tijdens normaal gebruik erg heet worden. Raak de schijf tijdens onderhoud van de aandrijfriem niet aan om brandwonden te voorkomen.

Er moet regelmatig worden gecontroleerd of de aandrijfriem in goede staat verkeert. Haal de twee bouten uit de achterkant van het filterzakhuis. Sluit de klep en kantel het gehele bovenste gedeelte van de machine naar voren totdat het op de vloer rust.

Span de aandrijfriem door aan de stelmoer achter de grondplaat van de motor met de klok mee te draaien totdat de aandrijfriem zodanig gespannen is dat hij er niet af kan glijden. Kantel het bovenste gedeelte van de machine terug omhoog en plaats de bouten weer terug in het filterzakhuis. Vervang de aandrijfriem als deze er versleten uit ziet.

OPMERKING: Door de aandrijfriem te strak te spannen kunnen de lagers van de borstel en de motor eerder stuk gaan.

B - BORSTEL

OPMERKING: Snijd of knip om de borstelrol of de aandrijfriem heen gewikkelde haren of draadjes weg, want bij een ophoping daarvan kan de aandrijfriem ongelijk gaan draaien.

Als de borstel er versleten uit ziet, kunnen de lagerhuizen van de borstel naar een andere stand worden gedraaid.

Haal de aandrijfriem van de borstelrol los. Kantel de gehele machine naar achteren op de beugel, verwijder de tien schroeven en onderplaat. Haal de aandrijfriem van de schijf en trek de borstelrol daarna van de machine af. Draai de lagerhuizen van de borstel naar de 'versleten borstel stand' (A) om de borstel dicht bij de vloer te plaatsen. Plaats de borstel met de gedraaide lagerhuizen weer terug op de machine.

Als u ziet dat de lagerhuizen al in de 'versleten borstel stand' staan wanneer u de borstel uit de machine haalt omdat u de borstel dicht bij de vloer wilt brengen, moet de borstel worden vervangen. Let er bij het plaatsen van een nieuwe borstel op dat de lagerhuizen op de stand voor een nieuwe borstel (B) worden geplaatst, want anders ontstaat er schade aan de vloer of de machine.

ZEKERING

De zekering (8) zorgt ervoor dat de motor in geval van overbelasting niet wordt beschadigd.

Als de zekering doorslaat, controleer dan of de borstel te laag is ingesteld of dat er zich misschien vuildeeltjes om de borstel heen hebben gewikkeld. Stel de borstelhoogte bij of verwijder de vuildeeltjes van de borstel. Druk vervolgens op de knop om de zekering weer opnieuw in te stellen.

Als de zekering steeds weer blijft doorslaan, neem dan contact op met uw Nilfisk dealer voor onderhoud.

KOOLBORSTELS VAN DE ZUIGMOTOR

Laat de koolborstels van de zuigmotor eenmaal per jaar of steeds na 500 uur gebruik door uw Nilfisk dealer controleren.

⚠ BELANGRIJK!

Als u met versleten koolborstels werkt, zal de zuigmotor stuk gaan. Een dergelijke situatie valt niet onder de garantie.

TECHNISCHE GEGEVENS (op de machine geïnstalleerd en getest)

| Type | | GU700A | GU700A | GU700A |
|--|------------------|----------------------|----------------------|----------------------|
| Typenummer | | 56330910/56330940 | 56330049 | 56330951 |
| Voltage/frequentie | V/Hz | 230/50 | 230/60 | 100 / 50 |
| Nominaal vermogen | W | 2250 | 2250 | 1400 |
| Veiligheidsklasse (elektrisch) | | ⚡ | ⚡ | ⚡ |
| Veiligheidsklasse (mech., vocht, stof) | | IP30 | IP30 | N/A |
| Geluidsniveau (op 1,5 m afstand) | dB(A)/20µPa | 70 | 70 | 70 |
| Totaal gewicht | lbs / kg | 111 / 50 | 111 / 50 | 111 / 50 |
| Trilling bij bediening | m/s ² | <2,5m/s ² | <2,5m/s ² | <2.5m/s ² |

ВВЕДЕНИЕ

Данное руководство поможет Вам максимально использовать возможности Вашего пылесоса **Nilfisk Advance GU700A**. Перед эксплуатацией пылесоса прочтите внимательно данное руководство.

Примечание: Выделенные жирным шрифтом и заключенные в круглые скобки цифры обозначают узлы, изображенные на иллюстрации на странице 2 (Рис. А).

Данный продукт предназначен только для коммерческого использования.

ЗАПАСНЫЕ ЧАСТИ И ТЕХНИЧЕСКОЕ ОБСЛУЖИВАНИЕ

В случае необходимости, работы по ремонту должны проводиться Сервисным центром компании Nilfisk, имеющим полномочия на это, в котором работает персонал по обслуживанию и ремонту, прошедший подготовку на заводе компании. В этом центре имеется и пополняется каталог оригинальных сменных деталей и принадлежностей компании Nilfisk.

Для проведения работ по ремонту и техническому обслуживанию или заказа запасных частей свяжитесь с указанным ниже **ПРОИЗВОДИТЕЛЬНЫМ ДИЛЕРОМ** компании NILFISK. Вам следует указать модель и серийный номер Вашей машины при обсуждении проблемы.

(Дилер, прикрепите наклейку сервисного центра здесь.)

ПАСПОРТНАЯ ТАБЛИЧКА

Номер модели и серийный номер Вашей машины указаны в паспортной табличке, установленной на машине. Данная информация необходима при заказе запасных частей для Вашей машины. Запишите ниже номер модели и серийный номер Вашей машины для ссылок на них в дальнейшем.

НОМЕР МОДЕЛИ _____

СЕРИЙНЫЙ НОМЕР _____

РАСПАКОВКА

При доставке пылесоса, тщательно проверьте транспортировочную картонную коробку и сам пылесос для выявления повреждений. Если обнаружено повреждение, сохраните картонную транспортировочную коробку для того, чтобы можно было произвести ее осмотр. Немедленно свяжитесь с Отделом обслуживания клиентов компании Nilfisk для подачи искового заявления о возмещении убытков.

А – ИЗУЧИТЕ СВОЙ ПЫЛЕСОС

- 1 Шнур питания
- 2 Дверца отсека мешка для сбора пыли
- 3 Рычаг регулировки высоты щетки
- 4 Всасывающий шланг
- 5 Главный переключатель питания
- 6 Пусковая тяга
- 7a Рычаг управления насадкой (до июня 2005 года)
- 7b Рычаг управления насадкой (после мая 2005 года)
- 8 Прерыватель
- 9 Рукоятки

УСТАНОВКА МЕШКА ДЛЯ СБОРА ПЫЛИ

- 1 Откройте дверцу отсека мешка для сбора пыли (2) и установите мешок с тканевым или бумажным фильтром.
- 2 Протолкните резиновую манжету мешка с тканевым фильтром во впускную трубку. Поместите мешок для сбора пыли на опорную платформу.
- 3 Расправьте мешок для сбора пыли с бумажным фильтром, развернув складки. Взявшись за квадратную деталь мешка, изготовленную из уплотненной бумаги, протолкните резиновую манжету мешка с бумажным фильтром во впускную трубку. Поместите мешок для сбора пыли на опорную платформу.
- 4 Закройте отсек мешка для сбора пыли. Не защемляйте мешок крышкой отсека мешка для сбора пыли.

ЭКСПЛУАТАЦИЯ

- 1 Вставьте вилку шнура питания в правильно заземленную розетку. Верхний крюк шнура питания вращается для того, чтобы быстро высвободить шнур питания (1).
- 2 Включите главный переключатель питания (5).
- 3 Возьмитесь за ручки (9) и потяните за пусковую тягу (6) для активизации вращения щетки. Высвободите пусковую тягу (6) для того, чтобы остановить вращение щетки.
- 4 Поворачивайте рычаг регулировки высоты щетки (3) до тех пор, пока щетка не коснется коврового покрытия. Если щетка опущена слишком низко, будет трудно толкать пылесос, и может возникнуть перегрузка в моторе.

ИСПОЛЬЗОВАНИЕ НАСАДКИ (ДО ИЮНЯ 2005 ГОДА)

Встроенный в пылесос всасывающий шланг облегчает чистку высоких поверхностей и углов. Снимите всасывающий шланг (4) с зажима и поверните контрольный кабель (7a) влево, вытяните его и затем поверните его назад вправо для блокировки. После использования, поверните контрольный кабель (7a) влево, задвиньте назад, поверните его вправо для блокировки и поместите всасывающий шланг в зажим.

ИСПОЛЬЗОВАНИЕ НАСАДКИ (ПОСЛЕ МАЯ 2005 ГОДА)

Встроенная насадка облегчает чистку высоко расположенных поверхностей, а также позволяет осуществлять чистку в углах. Просто снимите насадку (4) с держателя и поверните рычаг управления насадкой (7b) вправо (по часовой стрелке). После использования, поверните рычаг управления насадкой (7b) влево (против часовой стрелки) и поместите насадку на держатель.

ПОСЛЕ ИСПОЛЬЗОВАНИЯ

- 1 Отсоедините шнур питания от сети и намотайте его вокруг крючков шнура.
- 2 Поверните рычаг регулировки высоты щетки (3) в позицию ХРАНЕНИЕ (STORE).
- 3 Осмотрите мешок для сбора пыли. Опорожните мешок для сбора пыли с тканевым фильтром, если он заполнен, осмотрите его, чтобы проверить, не поврежден ли он, и, в случае необходимости, замените его. Замените мешок для сбора пыли с бумажным фильтром, если он заполнен или поврежден.
- 4 Перед тем, как поставить пылесос на хранение, произведите необходимые работы по обслуживанию. См. раздел *Техническое обслуживание* данного руководства для получения более подробной информации.
- 5 Протрите пылесос влажной тканью.
- 6 Хранение пылесос внутри помещения, в чистом и сухом месте.

⚠ ОСТОРОЖНО!

Перед тем, как приступить к выполнению работ по техническому обслуживанию, отсоедините шнур питания от сети.

ГРАФИК ТЕХНИЧЕСКОГО ОБСЛУЖИВАНИЯ

| Узлы, которые необходимо проверять | Один раз в неделю | Один раз в год |
|--------------------------------------|-------------------|----------------|
| Фильтры мотора всасывающего агрегата | X | |
| Щетка | X | |
| Приводной ремень щетки | X | |
| *Щетки мотора всасывающего агрегата | | X |

* Дилер компании Nilfisk должен проверять угольные щетки мотора всасывающего агрегата один раз в год или через каждые 500 часов эксплуатации машины.

ЧИСТКА ФИЛЬТРОВ МОТОРА ВСАСЫВАЮЩЕГО АГРЕГАТА

Осматривайте фильтры мотора всасывающего агрегата один раз в неделю. Откройте дверцу отсека для пылевого мешка (2) и снимите пенный фильтр, находящийся в нижней части камеры мешка для сбора пыли. Снимите корпийные фильтры с верхней части моторов всасывающего агрегата. Встряхните фильтры или слегка похлопайте ими по твердой поверхности для их прочистки. Поставьте фильтры на моторы и поместите на место пенный фильтр.

ПРИВОДНОЙ РЕМЕНЬ ЩЕТКИ

⚠ ОСТОРОЖНО!

Шкивы приводного ремня могут нагреваться в процессе обычной эксплуатации пылесоса. Чтобы избежать ожогов, не прикасайтесь к шкивам приводного ремня в процессе работ по уходу за ремнем.

Необходимо осматривать приводной ремень щетки регулярно, чтобы проверять его состояние. Открутите два болта с задней части мешка для сбора пыли. Закройте дверцу и наклоните всю верхнюю часть пылесоса вперед, чтобы она оказалась на полу.

Затяните ремень, поворачивая установочную гайку, расположенную за основанием мотора, по часовой стрелке до тех пор, пока не будет достигнуто достаточное натяжение приводного ремня, чтобы он не прокручивался. Поднимите верхнюю часть пылесоса и закрутите болты, расположенные с задней части отсека мешка для сбора пыли. Замените ремень, если он изношен.

ПРИМЕЧАНИЕ: Если ремень затянуть слишком сильно, может быть повреждена щетка и подшипники мотора.

Б – РЕГУЛИРОВКА ЩЕТКИ В СЛУЧАЕ ЕЕ ИЗНОСА

ПРИМЕЧАНИЕ: Отрежьте волосы или нитки, намотанные вокруг вала щетки или шкивов приводного ремня щетки, так как их наросты могут привести к неравномерному вращению ремня.

Если в щетке проявляются признаки износа, можно перевернуть кожух щетки во вторую позицию крепления.

Ослабьте ремень вала щетки. Наклоните весь пылесос назад на ручку, открутите десять шурупов и снимите нижнюю плиту. Снимите ремень со шкивов, затем вытащите вал щетки. Переверните гнезда подшипников щетки в "позицию изношенной щетки" (А), чтобы придвинуть щетку ближе к полу. Установите щетку с перевернутыми гнездами в пылесос.

Если гнезда подшипников находятся в позиции изношенной щетки, а требуется еще больше опустить щетку, необходимо заменить щетку. При установке новой щетки, проверьте, чтобы гнезда подшипников находились в позиции для новой щетки (В), иначе может быть поврежден пылесос или испорчен пол.

ПРЕРЫВАТЕЛЬ

Прерыватель (8) предохраняет мотор от повреждения в случае перегрузки.

Всякий раз, когда выключается прерыватель, проверяйте, не слишком ли низко отрегулирована высота щетки, и не намотался ли мусор вокруг щетки. Отрегулируйте высоту щетки или удалите мусор, намотавшийся вокруг щетки. Затем, нажмите на кнопку для того, чтобы восстановить прерыватель в исходное положение.

Если прерыватель выключается повторно, обратитесь к местному дилеру компании Nilfisk для проведения работы по техническому обслуживанию.

ЩЕТКИ МОТОРА ВСАСЫВАЮЩЕГО АГРЕГАТА

Специалисты Вашего дилера компании Nilfisk должны проверять угольные щетки моторов всасывающего агрегата один раз в год или через каждые 500 часов эксплуатации пылесоса.

⚠ ВАЖНО!

Моторы всасывающего агрегата будут испорчены, если они работают с изношенными щетками. Неисправность мотора, вызванная использованием изношенных угольных щеток, не будет покрываться гарантией.

ТЕХНИЧЕСКИЕ СПЕЦИФИКАЦИИ (по установке и тестированию в рабочем состоянии)

| Модель | | GU700A | GU700A | GU700A |
|---------------------------------------|------------------|-----------------------|-----------------------|-----------------------|
| Серийный номер | | 56330910/56330940 | 56330049 | 56330951 |
| Напряжение/частота | В/Гц | 230/50 | 230/60 | 100 / 50 |
| Номинальная мощность | Вт | 2250 | 2250 | 1400 |
| Категория защиты (электрическая) | | ⚡ | ⚡ | ⚡ |
| Степень защиты (мех., влага, пыль) | | IP30 | IP30 | Нет счета |
| Уровень звукового давления (на 1,5м) | дБ (А)/20мкПа | 70 | 70 | 70 |
| Общий вес | кг | 111 / 50 | 111 / 50 | 111 / 50 |
| Вибрации на панели ручного управления | м/с ² | <2.5 м/с ² | <2.5 м/с ² | <2.5 м/с ² |

INTRODUCCIÓN

Este manual le ayudará a obtener el máximo rendimiento de su **GU700A**. Léalo por completo antes de hacer funcionar la máquina.

Nota: Los números en negrita y entre paréntesis indican un elemento que se ilustra en la página 2 (Figura A).

Este producto está destinado exclusivamente a uso comercial.

PIEZAS Y SERVICIO

Las reparaciones, cuando sean necesarias, deben ser realizadas por su Centro Autorizado de Servicio Nilfisk que utiliza personal de servicio formado en fábrica y lleva un inventario de piezas de repuesto y accesorios Nilfisk originales.

Llame al DISTRIBUIDOR NILFISK que se indica a continuación para lo referente a piezas de repuesto y servicio. Por favor, especifique el Modelo y Número de Serie cuando hable de su máquina.

(Distribuidor, fije aquí la pegatina de su servicio.)

PLACA DE IDENTIFICACIÓN

El Número de Modelo y Número de Serie de la máquina se indican en la placa de identificación instalada en ella. Estos datos son necesarios para solicitar piezas de repuesto destinadas a la máquina. Utilice el espacio que se destina abajo para anotar el Modelo y Número de Serie de la máquina para futuras consultas.

NÚMERO DE MODELO _____

NÚMERO DE SERIE _____

DESEMBALAJE DE LA MÁQUINA

Cuando le entreguen la máquina, inspeccione cuidadosamente la caja de embalaje y la máquina para ver si existen daños. Si los daños son evidentes, guarde la caja de embalaje de manera que se pueda inspeccionar. Póngase en contacto inmediatamente con el Departamento de Servicio al Cliente de Nilfisk para presentar una reclamación por daños en transporte.

A - CONOZCA SU MÁQUINA

- 1 Cable de alimentación
- 2 Puerta del contenedor de la bolsa
- 3 Botón de ajuste de la altura del cepillo
- 4 Tubo de aspiración
- 5 Conmutador eléctrico principal
- 6 Barra de accionamiento
- 7a Palanca de control de vara (antes de junio de 2005)
- 7b Palanca de control de vara (después de mayo de 2005)
- 8 Disyuntor
- 9 Manillares

INSTALACIÓN DE UNA BOLSA DE FILTRO

- 1 Abra la puerta del contenedor de la bolsa (2) e instale una bolsa con filtro de tela o una con filtro de papel.
- 2 Empuje el sello de goma de la **bolsa con filtro de tela** al interior del tubo de entrada. Pose la bolsa encima de la plataforma de soporte para bolsas.
- 3 Expandla la **bolsa con filtro de papel** estirando los pliegues. Sujete el cuadrado de cartón y empuje el sello de goma de la bolsa al interior del tubo de entrada. Pose la bolsa encima de la plataforma de soporte para bolsas.
- 4 Cierre el contenedor de la bolsa. No enganche la bolsa entre la puerta y el contenedor.

MANEJO

- 1 Enchufe el cable de alimentación a una toma de corriente con toma de tierra. El gancho superior que sostiene el cable gira para que el cable de alimentación se suelte fácilmente (1).
- 2 Encienda el conmutador eléctrico principal (5).
- 3 Coja los manillares (9) y tire de la barra de accionamiento (6) para que los cepillos empiecen a girar. Suelte la barra de accionamiento (6) para que los cepillos dejen de girar.
- 4 Gire el botón de ajuste de la altura del cepillo (3) hasta que el cepillo toque la moqueta. Si se pone el cepillo demasiado bajo, será difícil empujar la máquina y el motor se puede sobrecargar.

USO DE LA VARA (ANTES DE JUNIO DE 2005)

La Varilla incorporada de la máquina permite limpiar con facilidad las superficies altas o llegar a los rincones difíciles. Para ello, simplemente retire la Varilla (4) de su soporte y gire el Cable de Control (7a) a la izquierda, sáquelo y vuelva a girarlo a la derecha para sujetarlo. Después de su uso, gire el Cable de Control (7a) a la izquierda, empujelo para volver a introducirlo, gírelo a la derecha para que quede sujeto y coloque de nuevo la Varilla en su soporte.

USO DE LA VARA (DESPUÉS DE MAYO DE 2005)

La vara, que ya viene instalada en la máquina, facilita la limpieza de superficies altas y el acceso a las esquinas estrechas. Sencillamente saque la vara (4) de su soporte y gire la palanca de control de la vara (7b) hacia la derecha (sentido de las agujas del reloj). Después del uso, gire la palanca de control de la vara (7b) hacia la izquierda (sentido contrario a las agujas del reloj) y sustituya la vara en su soporte.

DESPUÉS DEL USO

- 1 Desenchufe el cable de alimentación y enróllelo alrededor de sus ganchos.
- 2 Ponga el botón de ajuste de la altura del cepillo (3) en la posición GUARDAR.
- 3 Examine la bolsa del filtro. Si la **bolsa con filtro de tela** está llena, vacíela. Examinela por si está dañada y si es necesario sustitúyala. Sustituya **bolsa con filtro de papel** si está llena o dañada.
- 4 **Realice cualquier operación de mantenimiento que sea necesaria antes de guardar la máquina.** Para más información, consulte la sección *Mantenimiento* de este manual.
- 5 Limpie la máquina con un paño húmedo.
- 6 Guarde la máquina en el interior, en un lugar limpio y seco.

⚠ ¡PRECAUCIÓN!

Desenchufe el cable de alimentación antes de realizar cualquier operación de mantenimiento.

PROGRAMA DE MANTENIMIENTO

| Piezas que hay que examinar | Semanalmente | Anualmente |
|-----------------------------------|--------------|------------|
| Filtros del motor de aspiración | X | |
| Cepillo | X | |
| Correa del cepillo | X | |
| *Cepillos del motor de aspiración | | X |

*Haga que Nilfisk compruebe las escobillas de los motores cada 500 horas o una vez al año.

LIMPIEZA DE LOS FILTROS DEL MOTOR DE ASPIRACIÓN

Examine los filtros del motor de aspiración una vez a la semana. Abra la puerta del contenedor de la bolsa (2) y retire el filtro de espuma del fondo de la cámara de la bolsa para polvo. Tire de los filtros de partículas para sacarlos de la parte superior de los motores de aspiración. Para limpiar los filtros, agítelos o golpéelos con muchísima suavidad contra una superficie dura. Vuelva a instalar los filtros en los motores y vuelva a poner el filtro de espuma en su sitio.

CORREA DEL CEPILLO

⚠ ¡PRECAUCIÓN!

Las poleas de las correas pueden calentarse durante el funcionamiento normal. Para evitar quemaduras, no toque la polea de la correa cuando realiza operaciones de mantenimiento en la correa de tracción.

La correa debería examinarse regularmente para asegurarse de que está en buen estado. Retire los dos tornillos de la parte posterior de la cámara de la bolsa para polvo. Cierre la puerta e incline toda la sección superior de la máquina hacia delante hasta que se apoye en el suelo.

Apriete la correa girando en el sentido de las agujas del reloj la tuerca de ajuste que está detrás de la base del motor hasta que la correa esté lo bastante tensa como para que no se resbale. Incline la sección superior para volver a ponerla en su posición levantada y vuelva a colocar los tornillos en la cámara de la bolsa para polvo. Sustituya la correa si presenta señales de desgaste.

NOTA: Apretar demasiado la correa puede provocar el fallo prematuro del cepillo y de los cojinetes del motor.

B - AJUSTE PARA COMPENSAR EL DESGASTE DEL CEPILLO

NOTA: Corte cualquier pelo o hilo que se enrede alrededor de la bobina del cepillo o de la polea de la correa por que su acumulación podría hacer que la correa gire desigualmente.

Cuando el cepillo muestre señales de desgaste, los contenedores del cepillo pueden cambiarse a una segunda posición de montaje. Suelte la correa de la bobina del cepillo. Incline toda la máquina hacia atrás sobre la manilla y retire los diez tornillos y la placa del fondo. Retire la correa de la polea del cepillo y a continuación saque la bobina del cepillo de la máquina tirando de él. Gire los contenedores de cepillos a la "posición de cepillo desgastado" (A) para poner el cepillo más cerca del suelo. Vuelva a instalar en la máquina el cepillo con los contenedores girados.

Si cuando se quita el cepillo los contenedores están en la "posición de cepillo desgastado" y se desea mayor contacto con el suelo, debe sustituirse el cepillo. Cuando instale un cepillo nuevo, asegúrese de que los contenedores están en la posición para cepillos nuevos (B) o se causarán daños a la máquina o al suelo.

DISYUNTOR

El disyuntor (8) impide que el motor sufra daños si se sobrecarga.

Cada vez que se desconecte el disyuntor, compruebe que el ajuste de la altura del cepillo no está colocado demasiado abajo o si hay suciedad enrollada alrededor del cepillo. Reajuste la altura del cepillo o retire la suciedad. A continuación pulse el botón para reinicializar el disyuntor.

Si el disyuntor se desconecta constantemente, llame a su Distribuidor Nilfisk para que lo revise.

CEPILLOS DEL MOTOR DE ASPIRACIÓN

Haga que su Distribuidor Nilfisk compruebe las escobilla del motor cada 500 horas o una vez al año.

⚠ ¡IMPORTANTE!

Los motores de aspiración se estropearán si se utilizan con la escobillas desgastadas. Este tipo de fallo de motor no está cubierto por la garantía.

ESPECIFICACIONES TÉCNICAS (instaladas y probadas en la unidad)

| Modelo | | GU700A | GU700A | GU700A |
|--|------------------|----------------------|----------------------|----------------------|
| Número de modelo | | 56330910 / 56330940 | 56330049 | 56330951 |
| Voltaje/frecuencia | V/Hz | 230/50 | 230/60 | 100 / 50 |
| Potencial normal | W | 2250 | 2250 | 1400 |
| Clase de protección (eléctrica) | | ⏚ | ⏚ | ⏚ |
| Grado de protección (mec., humedad, polvo) | | IP30 | IP30 | N/A |
| Nivel de potencia sonora (a 1,5m) | dB(A)/20µPa | 70 | 70 | 70 |
| Peso total | lbs / kg | 111 / 50 | 111 / 50 | 111 / 50 |
| Vibraciones en los controles de mano | m/s ² | <2,5m/s ² | <2,5m/s ² | <2,5m/s ² |

INTRODUÇÃO

Este manual ajudá-lo-á a obter os melhores resultados da sua Nilfisk GU700A. Leia-o na totalidade antes de utilizar a máquina.

Nota: os números a negrito entre parêntesis indicam um elemento ilustrado na página 2 (figura A).

Este produto destina-se exclusivamente a uso comercial.

PEÇAS E ASSISTÊNCIA TÉCNICA

Quando necessárias, as reparações deverão ser levadas a cabo pelo seu Centro de Assistência Nilfisk Autorizado, que emprega técnicos de assistência formados pela fábrica e mantém um inventário de peças e acessórios sobresselentes originais da Nilfisk.

Contacte o REPRESENTANTE NILFISK indicado abaixo para solicitar reparações, assistência técnica ou obter peças sobresselentes. Por favor, indique o Modelo e o Número de Série sempre que tratar de um assunto relacionado com a sua máquina.

(Sr. Representante, cole aqui o seu autocolante de assistência.)

CHAPA DE IDENTIFICAÇÃO

O Modelo e o Número de Série são indicados na Chapa de Identificação da sua máquina. Estas informações são necessárias sempre que encomendar peças sobresselentes. Utilize o espaço providenciado abaixo para anotar o Modelo e o Número de Série da sua máquina, para futura referência.

Modelo _____

Número de Série _____

DESEMPACOTAMENTO DA MÁQUINA

Assim que receber a máquina, verifique cuidadosamente se esta ou a embalagem de transporte possuem danos. Caso existam danos, deverá guardar a embalagem de transporte para que possa ser inspeccionada. Contacte imediatamente o Departamento de Assistência ao Cliente da Nilfisk para apresentar uma reclamação de danos durante o transporte.

A – CONHEÇA A SUA MÁQUINA

- 1 Cabo de alimentação
- 2 Porta do compartimento do saco
- 3 Botão de regulação da altura da escova
- 4 Vara
- 5 Interruptor de energia principal
- 6 Barra de accionamento
- 7a Alavanca de Controlo da Vara (antes de Junho de 2005)
- 7b Alavanca de Controlo da Vara (Após Maio de 2005)
- 8 Disjuntor
- 9 Punhos

INSTALAÇÃO DO SACO DE FILTRO

- 1 Abra a Porta do Compartimento do Saco (2) e instale um Saco de Filtro de Tecido ou um Saco de Filtro de Papel.
- 2 Encaixe o vedante de borracha do Saco de Filtro de Tecido no tubo de admissão. Coloque o saco sobre a respectiva plataforma de apoio.
- 3 Abra o Saco de Filtro de Papel desdobrando as pregas. Segure a parte quadrada em cartão e encaixe o vedante de borracha do saco de filtro no tubo de admissão. Coloque o saco sobre a respectiva plataforma de apoio.
- 4 Feche o compartimento do saco. Não trilhe o saco entre a cobertura e o compartimento.

FUNCIONAMENTO

- 1 Ligue o Cabo de Alimentação a uma tomada com a devida ligação a terra. O gancho superior de fixação do cabo roda, soltando rapidamente o Cabo de Alimentação (1).
- 2 Ligue (ON) o Interruptor de Energia Principal (5).
- 3 Agarre os Punhos (9) e accione a Barra de Accionamento (6) para iniciar a rotação da escova. Solte a Barra de Accionamento (6) para desactivar a rotação da escova.
- 4 Rode o Botão de Regulação da Altura da Escova (3) até que a escova encoste de leve à alcatifa. Se a escova estiver muito rebaixada, a deslocação da máquina será difícil e o motor poderá ficar sobrecarregado.

UTILIZAÇÃO DA VARA (ANTES DE JUNHO DE 2005)

A vara incorporada da máquina simplifica a limpeza de superfícies elevadas e o acesso a cantos de espaço limitado. Retire simplesmente a Vara (4) do respectivo suporte e rode o Cabo de Controlo (7a) para a esquerda, puxe-o para fora e rode novamente para a direita, para o fixar. Após a utilização, rode o Cabo de Controlo (7a) para a esquerda, empurre-o para dentro, rode novamente para a direita para o fixar e volte a colocar a Vara no respectivo suporte.

UTILIZAÇÃO DA VARA (APÓS MAIO DE 2005)

A vara incorporada na máquina simplifica a limpeza de superfícies elevadas e o acesso a cantos de espaço limitado. Retire simplesmente a Vara (4) do respectivo suporte e faça deslizar a Alavanca de Controlo (7b) para a direita (no sentido dos ponteiros do relógio). Após a utilização, faça deslizar a Alavanca de Controlo (7b) para a esquerda (no sentido contrário aos ponteiros do relógio) e coloque a vara novamente no respectivo suporte.

APÓS A UTILIZAÇÃO

- 1 Desligue o Cabo de Alimentação e enrole-o à volta dos ganchos de fixação do cabo.
- 2 Rode o Botão de Regulação da Altura da Escova (3) para a posição STORE (GUARDAR).
- 3 Verifique o Saco de Filtro. Esvazie o Saco de Filtro de Tecido se este estiver cheio, verifique se tem danos e substitua-o se for necessário. Substitua o Saco de Filtro de Papel se estiver cheio ou danificado.
- 4 Execute todas as medidas de manutenção necessárias antes do armazenamento. Consulte a secção de Manutenção do presente manual para obter informações suplementares.
- 5 Limpe a máquina com um pano humedecido.
- 6 Guarde a máquina no interior, num local limpo e seco.

⚠ CUIDADO!

Desligue o Cabo de Alimentação antes de executar qualquer trabalho de manutenção na máquina.

PLANO DE MANUTENÇÃO

| Item a Verificar | Semanal mente | Anual mente |
|-----------------------------|---------------|-------------|
| Filtros do motor de vácuo | X | |
| Escova | X | |
| Correia da escova | X | |
| * Escovas do motor de vácuo | | X |

* As escovas de carbono do motor devem ser examinadas pelo seu Representante Nilfisk uma vez por ano ou após 500 horas de funcionamento.

LIMPEZA DOS FILTROS DO MOTOR DE VÁCUO

Inspeccione os filtros do motor de vácuo uma vez por semana. Abra a Porta do Compartimento do Saco (2) e retire o filtro esponjoso existente no fundo do mesmo. Retire os filtros em fibra de algodão do topo dos motores de vácuo. Para limpar, sacuda os filtros ou bata ligeiramente com os mesmos contra uma superfície dura. Reinstale os filtros nos motores e substitua o filtro esponjoso.

CORREIA DA ESCOVA

⚠ CUIDADO!

As polias da correia podem aquecer durante a utilização normal. Para evitar queimaduras, evite tocar na polia da correia quando estiver a fazer a manutenção da correia transmissora.

A correia deverá ser inspeccionada regularmente, para verificar se se encontra em bom estado. Retire os dois parafusos da parte de trás do compartimento do saco do pó. Feche a porta e incline toda a secção superior da máquina para a frente até assente sobre o piso. Aperte a correia, rodando a porca reguladora, situada por detrás da base do motor, no sentido dos ponteiros do relógio, até que exista tensão de correia suficiente para evitar o deslizamento. Incline a secção superior novamente para a posição vertical e volte a colocar os parafusos no compartimento do saco do pó. Substitua a correia se esta apresentar sinais de desgaste.

NOTA: O aperto excessivo da correia poderá provocar a falha prematura da escova e dos rolamentos do motor.

B – REGULAÇÃO EM CASO DE DESGASTE DA ESCOVA

NOTA: Corte qualquer cabelo ou fio que se encontre enrolado à volta do rolo da escova ou da polia da correia, pois a acumulação pode provocar a rotação irregular da correia.

Assim que a escova apresentar sinais de desgaste, as caixas dos rolamentos da escova podem ser rodadas para uma segunda posição de montagem.

Solte a correia do rolo da escova. Incline toda a máquina para trás com o guiador, retire os dez parafusos e a placa inferior. Retire a correia da polia da escova e de seguida, o rolo da escova da máquina. Rode as Caixas dos Rolamentos da Escova para a “posição de desgaste da escova” (A), para aproximar a escova mais do piso. Reinstale a escova com as caixas rodadas na máquina.

Se as caixas estiverem na posição de desgaste quando a escova for retirada e se pretender aumentar o contacto da escova com o piso, a escova deve ser substituída. Ao instalar uma nova escova, certifique-se de que as caixas dos rolamentos se encontram posicionadas para uma nova escova (B), caso contrário, poderá danificar o piso ou a máquina.

DISJUNTOR

O Disjuntor (8) evita que o motor sofra danos em caso de sobrecarga..

Sempre que o disjuntor disparar, verifique se a Regulação da Altura da Escova se encontra definida para uma posição demasiado rebaixada ou se existe lixo enrolado à volta da escova. Regule novamente a altura da escova ou retire o lixo da escova. De seguida, prima o botão para restaurar o disjuntor.

Se o disjuntor disparar repetidamente, solicite assistência técnica ao seu Distribuidor Nilfisk local.

ESCOVAS DO MOTOR DE VÁCUO

As escovas de carbono dos motores de vácuo devem ser examinadas pelo seu Representante Nilfisk uma vez por ano ou após 500 horas de funcionamento.

⚠ IMPORTANTE!

Os motores de vácuo ficarão danificados se trabalharem com escovas gastas. Este tipo de falha de motor não é abrangido pela garantia.

ESPECIFICAÇÕES TÉCNICAS (conforme instalado e testado na unidade)

| Modelo | | GU700A | GU700A | GU700A |
|--|------------------|----------------------|----------------------|----------------------|
| N.º do modelo | | 56330910/56330940 | 56330049 | 56330951 |
| Tensão/frequência | V/Hz | 230/50 | 230/60 | 100 / 50 |
| Potência nominal | W | 2250 | 2250 | 1400 |
| Classe de protecção (eléctrica) | | ⚡ | ⚡ | ⚡ |
| Grau de protecção (mecânica, humidade, pó) | | IP30 | IP30 | N/A |
| Nível de pressão acústica (em 1,5 m) | dB(A)/20µPa | 70 | 70 | 70 |
| Peso total | lbs/kg | 111/50 | 111/50 | 111 / 50 |
| Vibrações nos comandos manuais | m/s ² | <2,5m/s ² | <2,5m/s ² | <2.5m/s ² |

INTRODUZIONE

Questo manuale ha lo scopo di consentire all'utente di sfruttare al meglio il proprio apparecchio **Nilfisk GU700A**. Prima di utilizzare l'apparecchio, si raccomanda di leggere il manuale integralmente e con attenzione.

Nota: i numeri in grassetto tra parentesi si riferiscono alle parti illustrate a pagina 2 (figura A).

Il presente prodotto è destinato esclusivamente all'uso commerciale.

RICAMBI E ASSISTENZA TECNICA

Eventuali riparazioni devono essere effettuate presso il Centro Assistenza Autorizzato Nilfisk della propria zona. Tale centro impiega personale di assistenza addestrato in fabbrica, e mantiene un inventario di parti di ricambio ed accessori originali Nilfisk.

Per riparazioni, parti di ricambio ed assistenza contattare il CONCESSIONARIO NILFISK di seguito specificato. Specificare sempre modello e numero di serie della macchina per la quale si richiede assistenza.

(Concessionario, apporre qui l'adesivo per l'assistenza.)

TARGA

Il Modello e il Numero di Serie dell'apparecchio acquistato sono indicati sulla targa dell'apparecchio stesso. Questi dati sono richiesti al momento dell'ordinazione di parti di ricambio. Per futura consultazione riportare nello spazio sottostante il numero del modello e il numero di serie della macchina.

NUMERO DEL MODELLO _____

NUMERO DI SERIE _____

DISIMBALLAGGIO DELL'APPARECCHIO

Alla consegna dell'apparecchio, si raccomanda di ispezionare attentamente il cartone d'imballaggio e l'apparecchio per verificare che non siano stati danneggiati. Se vi sono danni evidenti, conservare il cartone di imballaggio in ogni sua parte affinché possa essere ispezionato. Per denunciare eventuali danni causati durante il trasporto è necessario contattare immediatamente il Reparto Assistenza Clienti Nilfisk.

A- STRUTTURA DELL'APPARECCHIO

- 1 Cavo di alimentazione
- 2 Portello alloggiamento sacchetto
- 3 Manopola di regolazione altezza spazzola
- 4 Asta
- 5 Interruttore principale
- 6 Barra di azionamento
- 7a Leva di controllo asta (prima di giugno 2005)
- 7b Leva di controllo asta (dopo maggio 2005)
- 8 Interruttore automatico
- 9 Impugnatura

INSTALLAZIONE DI UN SACCHETTO DEL FILTRO

- 1 Aprire il portello di alloggiamento del sacchetto (2) ed installare o un sacchetto del filtro di stoffa o un sacchetto del filtro di carta.
- 2 Spingere la guarnizione di gomma del **sacchetto del filtro di stoffa** sul tubo aspirante. Appoggiare il sacchetto sopra la piattaforma di supporto.
- 3 Allargare il **sacchetto del filtro di carta** tirando le pieghe. Trattenendo la parte quadrata in cartone, spingere la guarnizione di gomma del sacchetto del filtro sul tubo aspirante. Appoggiare il sacchetto sopra la piattaforma di supporto.
- 4 Chiudere l'alloggiamento del sacchetto. Non schiacciare il sacchetto tra l'alloggiamento e il coperchio.

FUNZIONAMENTO

- 1 Inserire il cavo di alimentazione in una presa elettrica opportunamente messa a terra. Il gancio superiore del cavo ruota per rilasciare velocemente il cavo di alimentazione (1).
- 2 Portare l'interruttore principale (5) su acceso (ON).
- 3 Afferrare le impugnature (9) e tirare la barra di azionamento (6) per avviare la rotazione delle spazzole. Rilasciare la barra di azionamento (6) per arrestare la rotazione della spazzola.
- 4 Ruotare la manopola di regolazione altezza spazzola (3) fino a che la spazzola non tocca leggermente il tappeto. Se la spazzola è troppo abbassata, l'apparecchio sarà difficile da spingere e il motore potrebbe sovraccaricarsi.

UTILIZZO DELL'ASTA (PRIMA DI GIUGNO 2005)

L'asta incorporata nell'apparecchio rende agevole pulire superfici elevate o raggiungere angoli stretti. Per utilizzare l'asta (4), semplicemente rimuoverla dal suo contenitore e ruotare la leva di comando (7a) verso sinistra, tirarla verso l'esterno e ruotarla verso destra per bloccarla. Dopo l'uso, ruotare la leva di comando (7a) verso sinistra, spingerla in posizione rientrata, ruotarla verso destra per bloccarla e riposizionare l'asta nel suo contenitore.

UTILIZZO DELL'ASTA (DOPO MAGGIO 2005)

L'asta incorporata nella macchina rende agevole pulire superfici elevate o raggiungere angoli stretti. Per utilizzare l'asta (4), semplicemente rimuoverla dal suo supporto e ruotare la relativa leva di controllo (7b) verso destra (senso orario). Dopo l'uso, ruotare la leva di controllo asta (7b) verso sinistra (in senso antiorario), quindi riposizionarla nel relativo supporto.

DOPO L'USO

- 1 Staccare il cavo di alimentazione e avvolgerlo attorno agli appositi ganci.
- 2 Portare la manopola di regolazione altezza spazzola (3) nella posizione DEPONI (STORE)
- 3 Controllare il sacchetto del filtro. Svuotare il **sacchetto del filtro di stoffa** nel caso sia pieno, ispezionarlo per rilevare eventuali danni e sostituirlo se necessario. Sostituire il **sacchetto del filtro di carta** se è pieno o danneggiato.
- 4 **Eeguire tutte le operazioni di manutenzione richieste prima della conservazione.** Vedere la sezione *Manutenzione* di questo manuale per maggiori informazioni.
- 5 Pulire l'apparecchio con un panno umido.
- 6 Conservare la macchina in un luogo al chiuso pulito e asciutto.

⚠ ATTENZIONE!

Staccare il cavo di alimentazione prima di effettuare qualsiasi lavoro di manutenzione sull'apparecchio.

PROGRAMMA DI MANUTENZIONE

| | Settimanale | Annuale |
|-------------------------------------|-------------|---------|
| Controllo da effettuare | | |
| Filtri del motore di aspirazione | X | |
| Spazzola | X | |
| Cinghia della spazzola | X | |
| *Spazzole del motore di aspirazione | | X |

*Far controllare al proprio concessionario Nilfisk le spazzole di carbonio del motore una volta all'anno oppure dopo 500 ore di funzionamento.

PULIZIA DEI FILTRI DEL MOTORE DI ASPIRAZIONE

Ispezionare i filtri del motore di aspirazione una volta alla settimana. Aprire il portello di alloggiamento del sacchetto (2) e rimuovere il filtro della schiuma dal fondo del vano del sacchetto per la polvere. Estrarre i filtri dalla parte superiore dei motori di aspirazione. Per pulirli, scuoterli o picchiettare delicatamente i filtri contro una superficie piana. Reinstallare i filtri sui motori e riposizionare il filtro della schiuma.

CINGHIA DELLA SPAZZOLA**⚠ ATTENZIONE!**

Durante il normale utilizzo le pulegge della cinghia possono surriscaldarsi. Per evitare ustioni, evitare di toccare le pulegge della cinghia se si interviene sulla cinghia di trasmissione.

La cinghia dovrebbe essere controllata regolarmente per accertarsi che sia in buone condizioni. Rimuovere i due bulloni dalla parte posteriore del vano del sacchetto per la polvere. Chiudere il portello e inclinare in avanti l'intera parte superiore dell'apparecchio fino a che non appoggi sul pavimento.

Serrare la cinghia ruotando in senso orario il dado di regolazione dietro la base del motore fino a che la tensione della cinghia non sia sufficiente per evitare slittamenti. Riportare in posizione verticale la parte superiore e riposizionare i bulloni nel vano del sacchetto per la polvere. Sostituire la cinghia qualora mostrasse segni d'usura.

NOTA: una cinghia troppo stretta può provocare guasti prematuri alla spazzola e ai cuscinetti del motore.

B - REGOLAZIONE PER USURA SPAZZOLA

NOTA: togliere eventuali capelli o filo arrotolato attorno al rullo della spazzola o alla puleggia della cinghia. Un eventuale accumulo può causare la rotazione irregolare della cinghia.

Se la spazzola mostra segni d'usura, gli alloggiamenti dei cuscinetti delle spazzole possono essere ruotati in una seconda posizione di montaggio. Allentare la cinghia del rullo della spazzola. Inclinare l'intera parte posteriore della macchina sulla maniglia, rimuovere le dieci viti e la piastra inferiore. Rimuovere la cinghia dalla puleggia della spazzola, quindi estrarre dall'apparecchio il rullo della spazzola. Ruotare gli alloggiamenti dei cuscinetti della spazzola nella "posizione spazzola usurata" (A), portando la spazzola più vicina al pavimento. Reinstallare la spazzola nell'apparecchio con gli alloggiamenti ruotati.

Se, quando la spazzola viene rimossa, gli alloggiamenti sono nella posizione spazzola usurata e si desidera un maggiore contatto della spazzola col pavimento, la spazzola deve essere sostituita. Quando si installa una nuova spazzola, assicurarsi che gli alloggiamenti dei cuscinetti siano nella posizione prevista per una nuova spazzola (B), o si potrebbe danneggiare il pavimento o la macchina.

INTERRUTTORE AUTOMATICO

L'interruttore automatico (8) previene danni al motore in caso di sovraccarico.

Quando l'interruttore automatico scatta, controllare se la regolazione dell'altezza della spazzola è troppo bassa o se vi sono detriti attorno alla spazzola. Regolare di nuovo l'altezza della spazzola o rimuovere i detriti. Quindi premere il pulsante per resettare l'interruttore automatico.

Se l'interruttore scatta ripetutamente, è necessario rivolgersi al Concessionario Nilfisk locale richiedendone l'assistenza.

SPAZZOLE DEL MOTORE DI ASPIRAZIONE

Far controllare al proprio concessionario Nilfisk le spazzole di carbonio del motore di aspirazione una volta all'anno oppure dopo 500 ore di funzionamento.

⚠ IMPORTANTE !

I motori di aspirazione si rovinano se messi in funzione con spazzole troppo usurate. Questo tipo di guasto al motore non è coperto dalla garanzia.

SPECIFICHE TECNICHE (come installate e testate sull'unità)

| Modello | | GU700A | GU700A | GU700A |
|---|------------------|----------------------|----------------------|----------------------|
| Numero modello | | 56330910/56330940 | 56330049 | 56330951 |
| Tensione/frequenza | V/Hz | 230/50 | 230/60 | 100 / 50 |
| Potenza nominale | W | 2250 | 2250 | 1400 |
| Classe protezione (elettrica) | | ⚡ | ⚡ | ⚡ |
| Grado di protezione (mec, umidità, polvere) | | IP30 | IP30 | N/A |
| Livello di emissione sonora (a 1,5m) | dB(A)/20Pa | 70 | 70 | 70 |
| Peso totale | kg / lbs | 50 / 111 | 50 / 111 | 111 / 50 |
| Vibrazioni sui comandi manuali | m/s ² | <2.5m/s ² | <2.5m/s ² | <2.5m/s ² |

ΕΙΣΑΓΩΓΗ

Το εγχειρίδιο αυτό θα σας βοηθήσει να εκμεταλλευτείτε τις δυνατότητες της συσκευής **Nilfisk GU700A** που αγοράσατε. Μελετήστε το προσεκτικά προτού θέσετε το μηχάνημα σε λειτουργία.

Σημείωση: Οι έντονα τυπωμένοι αριθμοί μέσα σε παρένθεση υποδεικνύουν κάποιο εξάρτημα που εμφανίζεται στην εικόνα της σελίδας 2 (εικόνα Α).

Το προϊόν αυτό προορίζεται αποκλειστικά για επαγγελματική χρήση.

ΑΝΤΑΛΛΑΚΤΙΚΑ ΚΑΙ ΕΠΙΣΚΕΥΕΣ

Οι εργασίες επισκευής, εφόσον είναι απαραίτητες, θα πρέπει να εκτελούνται σε εξουσιοδοτημένο κέντρο επισκευών της Nilfisk, στο οποίο απασχολείται τεχνικό προσωπικό εκπαιδευμένο στο εργοστάσιο και υπάρχει απόθεμα γνήσιων ανταλλακτικών και πρόσθετων εξαρτημάτων της Nilfisk.

Για επισκευές, ανταλλακτικά και εργασίες συντήρησης, επικοινωνήστε με τους αντιπροσώπους της NILFISK, που αναφέρονται στη συνέχεια. Όταν αναφέρεστε στο μηχάνημα σας παρακαλούμε να διευκρινίζετε το μοντέλο και το αριθμό παραγωγής του.

(Προς τον αντιπρόσωπο: επικολλήστε εδώ την ετικέτα της τεχνικής υπηρεσίας σας).

ΠΙΝΑΚΙΔΑ ΣΤΟΙΧΕΙΩΝ

Το μοντέλο και ο αριθμός παραγωγής του μηχανήματός σας αναγράφονται στην πινακίδα στοιχείων του μηχανήματος. Οι πληροφορίες αυτές είναι απαραίτητες όταν παραγγέλνετε ανταλλακτικά για το μηχάνημα. Σημειώστε το μοντέλο και τον αριθμό παραγωγής του μηχανήματός σας στο χώρο που παρέχεται παρακάτω, για μελλοντική αναφορά.

ΑΡΙΘΜΟΣ ΜΟΝΤΕΛΟΥ _____

ΑΡΙΘΜΟΣ ΠΑΡΑΓΩΓΗΣ _____

ΑΠΟΣΥΣΚΕΥΑΣΙΑ ΤΟΥ ΜΗΧΑΝΗΜΑΤΟΣ

Μόλις παραλάβετε το μηχάνημα, επιθεωρήστε προσεκτικά το χαρτοκιβώτιο αποστολής και το ίδιο το μηχάνημα για τυχόν ζημιές. Εάν διαπιστώσετε ζημιές, φυλάξτε το χαρτοκιβώτιο, για να μπορεί να ελεγχθεί. Επικοινωνήστε αμέσως με το Τμήμα εξυπηρέτησης πελατών της Nilfisk για να υποβάλετε δήλωση ζημίας κατά τη μεταφορά.

Α - ΓΝΩΡΙΣΤΕ ΤΟ ΜΗΧΑΝΗΜΑ ΣΑΣ

- 1 Καλώδιο ρεύματος
- 2 Πορτάκι περιβλήματος σακούλας
- 3 Περιστροφικό κουμπί ρύθμισης του ύψους της βούρτσας
- 4 Εξάρτημα χειρός
- 5 Κύριος διακόπτης λειτουργίας
- 6 Ράβδος σκανδάλης
- 7a Μοχλός ελέγχου εξαρτήματος χειρός (πριν από τον Ιούνιο 2005)
- 7b Μοχλός ελέγχου εξαρτήματος χειρός (μετά από το Μάιο 2005)
- 8 Αυτόματος διακόπτης
- 9 Χειρολαβές

ΤΟΠΟΘΕΤΗΣΗ ΣΑΚΟΥΛΑΣ ΦΙΛΤΡΟΥ

- 1 Ανοίξτε το Πορτάκι του περιβλήματος της σακούλας (2) και τοποθετήστε είτε μια υφασμάτινη σακούλα φίλτρου είτε μια χάρτινη σακούλα φίλτρου.
- 2 Πιέστε την ελαστική τσιμούχα της υφασμάτινης σακούλας φίλτρου επάνω στο σωλήνα εισαγωγής. Τοποθετήστε τη σακούλα επάνω στη βάση στήριξης της σακούλας.
- 3 Ανοίξτε τη χάρτινη σακούλα φίλτρου τραβώντας τις πτυχές της. Κρατήστε το τετράγωνο κομμάτι από χαρτόνι και ωθήστε την ελαστική τσιμούχα στεγανοποίησης της σακούλας φίλτρου πάνω στο σωλήνα εισαγωγής. Τοποθετήστε τη σακούλα πάνω από την ειδική πλατφόρμα στήριξης.
- 4 Κλείστε το περίβλημα της σακούλας. Προσέξτε να μην πιαστεί η σακούλα ανάμεσα στο καπάκι και το περίβλημα.

ΛΕΙΤΟΥΡΓΙΑ

- 1 Συνδέστε το καλώδιο τροφοδοσίας σε μία κατάλληλα γειωμένη πρίζα. Το επάνω άγκιστρο για το καλώδιο μπορεί να περιστραφεί για την ταχεία απελευθέρωση του καλωδίου τροφοδοσίας (1).
- 2 Γυρίστε τον Κεντρικό διακόπτη ρεύματος (5) στη θέση ON.
- 3 Πιάστε τις Χειρολαβές (9) και τραβήξτε τη Ράβδο σκανδάλης (6) για να θέσετε τη βούρτσα σε περιστροφική κίνηση. Απελευθερώστε τη Ράβδο σκανδάλης (6) για να σταματήσετε την περιστροφή της βούρτσας.
- 4 Στρέψτε το περιστροφικό κουμπί ρύθμισης του ύψους της βούρτσας (3) έως ότου η βούρτσα μόλις να έρχεται σε επαφή με τη μοκέτα. Εάν η βούρτσα ρυθμιστεί πολύ χαμηλά, θα είναι δύσκολο να ωθήσετε το μηχάνημα και μπορεί να προκαλέσετε την υπερφόρτιση του μοτέρ.

ΧΡΗΣΗ ΤΟΥ ΕΞΑΡΤΗΜΑΤΟΣ ΧΕΙΡΟΣ (ΠΡΙΝ ΑΠΟ ΤΟΝ ΙΟΥΝΙΟ 2005)

Το εξάρτημα χειρός που είναι ενσωματωμένο στο μηχάνημα διευκολύνει τον καθαρισμό επιφανειών που βρίσκονται ψηλά ή γωνιών όπου δεν φτάνει το μηχάνημα. Απλά αφαιρέστε το εξάρτημα χειρός (4) από τη βάση του, στρέψτε το καλώδιο ελέγχου (7a) προς τα αριστερά, τραβήξτε το προς τα έξω και στρέψτε το προς τα δεξιά για να το ασφαλίσετε. Μετά τη χρήση, στρέψτε το Καλώδιο ελέγχου (7a) προς τα αριστερά, πιέστε το προς τα μέσα, στρέψτε το και πάλι προς τα δεξιά για να το ασφαλίσετε και τοποθετήστε και πάλι το εξάρτημα χειρός στη βάση του.

ΧΡΗΣΗ ΤΟΥ ΕΞΑΡΤΗΜΑΤΟΣ ΧΕΙΡΟΣ (ΜΕΤΑ ΑΠΟ ΤΟ ΜΑΪΟ 2005)

Το ενσωματωμένο εξάρτημα χειρός του μηχανήματος διευκολύνει τον καθαρισμό υψηλών επιφανειών και την πρόσβαση σε κλειστές γωνίες. Απλά αφαιρέστε το εξάρτημα χειρός (4) από τη θήκη του και στρέψτε το μοχλό ελέγχου του εξαρτήματος χειρός (7b) προς τα δεξιά. Μετά από τη χρήση, στρέψτε το μοχλό ελέγχου του εξαρτήματος χειρός (7b) προς τα αριστερά και τοποθετήστε το εξάρτημα χειρός στη θήκη του.

ΜΕΤΑ ΤΗ ΧΡΗΣΗ

- 1 Βγάλτε το φως του Καλωδίου ρεύματος από την πρίζα και τυλίξτε το καλώδιο γύρω από τα άγκιστρα στερέωσής του.
- 2 Στρέψτε το Περιστροφικό κουμπί ρύθμισης του ύψους της βούρτσας (3) στη θέση STORE (Φύλαξη).
- 3 Ελέγξτε τη σακούλα φίλτρου. Αδειάστε την Υφασμάτινη σακούλα φίλτρου εάν έχει γεμίσει, επιθεωρήστε την για φθορές και αντικαταστήστε την εάν είναι απαραίτητο. Αντικαταστήστε τη Χάρτινη σακούλα φίλτρου εάν έχει γεμίσει ή έχει φθορές.
- 4 Εκτελέστε τις απαιτούμενες εργασίες συντήρησης του μηχανήματος προτού το αποθηκεύσετε. Για περισσότερες πληροφορίες, ανατρέξτε στην ενότητα Συντήρηση του εγχειριδίου αυτού.
- 5 Σκουπίστε το μηχάνημα με υγρό πανί.
- 6 Φυλάξτε το μηχάνημα σε κλειστό, καθαρό και στεγνό χώρο.

⚠ ΠΡΟΣΟΧΗ !

Προτού εκτελέσετε οποιαδήποτε εργασία συντήρησης στο μηχάνημα, βγάλτε το φως του Καλωδίου ρεύματος από την πρίζα.

ΧΡΟΝΟΔΙΑΓΡΑΜΜΑ ΣΥΝΤΗΡΗΣΗΣ

| Εξάρτημα προς έλεγχο | Εβδομαδιαίως | Ετησίως |
|--------------------------------|--------------|---------|
| Φίλτρα του μοτέρ αναρρόφησης | X | |
| Βούρτσα | X | |
| Ιμάντας βούρτσας | X | |
| *Ψήκτρες του μοτέρ αναρρόφησης | | X |

*Αναθέστε στον Αντιπρόσωπο της Nilfisk της περιοχής σας τον έλεγχο των ψηκτρών (καρβουνάκια) του μοτέρ μια φορά το χρόνο ή κάθε 500 ώρες λειτουργίας.

ΚΑΘΑΡΙΣΜΟΣ ΤΩΝ ΦΙΛΤΡΩΝ ΤΟΥ ΜΟΤΕΡ ΑΝΑΡΡΟΦΗΣΗΣ

Επιθεωρείτε τα φίλτρα του μοτέρ αναρρόφησης μια φορά την εβδομάδα. Ανοίξτε το πορτάκι του περιβλήματος της σακούλας (2) και αφαιρέστε το φίλτρο από αφρώδες υλικό που βρίσκεται στο κάτω μέρος του θαλάμου της σακούλας σκόνης. Τραβήξτε και αφαιρέστε τα φίλτρα κατακράτησης χνουδιού από το πάνω μέρος των μοτέρ αναρρόφησης. Για να καθαρίσετε τα φίλτρα, τινάξτε τα ή κτυπήστε τα ελαφρά πάνω σε μια σκληρή επιφάνεια. Επανατοποθετήστε τα φίλτρα στα μοτέρ, καθώς και το φίλτρο από αφρώδες υλικό.

ΙΜΑΝΤΑΣ ΤΗΣ ΒΟΥΡΤΣΑΣ**⚠ ΠΡΟΣΟΧΗ !**

Οι τροχαλίες του ιμάντα μπορεί να υπερθερμανθούν κατά την κανονική χρήση. Για να αποφύγετε τυχόν εγκαύματα, αποφύγετε να αγγίζετε την τροχαλία του ιμάντα όταν εκτελείτε εργασίες σέρβις στον ιμάντα μετάδοσης κίνησης. Ο ιμάντας πρέπει να ελέγχεται τακτικά για να διασφαλιστεί ότι παραμένει σε καλή κατάσταση. Αφαιρέστε τις δύο βίδες από το πίσω μέρος του θαλάμου της σακούλας για τη σκόνη. Κλείστε το πορτάκι και κλίνετε ολόκληρο το επάνω μέρος του μηχανήματος προς τα εμπρός μέχρις ότου ακουμπήσει στο δάπεδο. Τεντώστε τον ιμάντα στρέφοντας δεξιόστροφα το ρυθμιστικό παξιμάδι που βρίσκεται πίσω από τη βάση του μοτέρ, μέχρις ότου η τάνυση του ιμάντα να είναι αρκετή για να αποτρέψει την ολίσθησή του. Ανασηκώστε το άνω μέρος και πάλι στην όρθια θέση και επανατοποθετήστε τις βίδες στο θάλαμο της σακούλας για τη σκόνη. Αν ο ιμάντας εμφανίζει ενδείξεις φθοράς, αντικαταστήστε τον.
ΣΗΜΕΙΩΣΗ: Η υπερβολική τάνυση του ιμάντα μπορεί να προκαλέσει πρώιμη αστοχία της βούρτσας και των ρουλεμάν του μοτέρ.

Β - ΡΥΘΜΙΣΗ ΓΙΑ ΤΗΝ ΑΝΤΙΣΤΑΘΜΙΣΗ ΤΗΣ ΦΘΟΡΑΣ ΤΗΣ ΒΟΥΡΤΣΑΣ

ΣΗΜΕΙΩΣΗ: Κόψτε και αφαιρέστε τυχόν τρίχες ή κλωστές που έχουν τυλιχτεί γύρω από το ρολό της βούρτσας ή την τροχαλία του ιμάντα διότι η συσσώρευση τέτοιων υλικών μπορεί να προκαλέσει την ανομοιόμορφη περιστροφή του ιμάντα.

Αν η βούρτσα εμφανίζει ενδείξεις φθοράς, μπορείτε να στρέψετε τα περιβλήματα των ρουλεμάν της βούρτσας σε μια δεύτερη θέση στερέωσης.

Ξεσφίξτε τον ιμάντα του ρολού της βούρτσας. Κλίνετε ολόκληρο το μηχάνημα προς τα πίσω πάνω στη λαβή, αφαιρέστε τις δέκα βίδες και το κάτω έλασμα. Αφαιρέστε τον ιμάντα από την τροχαλία της βούρτσας και κατόπιν τραβήξτε το ρολό της βούρτσας έξω από το μηχάνημα. Στρέψτε τα περιβλήματα των ρουλεμάν της βούρτσας στη «θέση φθαρμένης βούρτσας» (A) για να μετατοπίσετε τη βούρτσα πλησιέστερα στο δάπεδο. Επανατοποθετήστε τη βούρτσα με τα περιβλήματα γυρισμένα μέσα στο μηχάνημα.

Αν τα περιβλήματα βρίσκονται ήδη στη «θέση φθαρμένης βούρτσας» όταν αφαιρέσετε τη βούρτσα και θέλετε μεγαλύτερη επαφή της βούρτσας με το δάπεδο, η βούρτσα πρέπει να αντικατασταθεί. Κατά την εγκατάσταση μιας νέας βούρτσας, βεβαιωθείτε ότι τα περιβλήματα των ρουλεμάν βρίσκονται στη «θέση καινούριας βούρτσας» (B), διαφορετικά ενδέχεται να προκληθεί ζημιά στο δάπεδο ή στο μηχάνημα.

ΔΙΑΚΟΠΤΗΣ ΚΥΚΛΩΜΑΤΟΣ

Ο Αυτόματος διακόπτης (8) προστατεύει το μοτέρ από πιθανές βλάβες σε περίπτωση υπερφόρτωσης.

Κάθε φορά που ο αυτόματος διακόπτης ενεργοποιείται ("πέφτει"), να ελέγχετε μήπως η Ρύθμιση του ύψους της βούρτσας είναι υπερβολικά χαμηλή ή αν υπάρχουν σκουπίδια τυλιγμένα γύρω από τη βούρτσα. Κατόπιν πατήστε το κουμπί για να επαναφέρετε τον αυτόματο διακόπτη σε κατάσταση λειτουργίας.

Αν ο αυτόματος διακόπτης "πέφτει" επανειλημμένα, καλέστε τον τοπικό αντιπρόσωπο της Nilfisk για σέρβις.

ΨΗΚΤΡΕΣ ΤΟΥ ΜΟΤΕΡ ΑΝΑΡΡΟΦΗΣΗΣ

Αναθέστε στον Αντιπρόσωπο της Nilfisk τον έλεγχο των ψηκτρών (καρβουνάκια) των μοτέρ αναρρόφησης μια φορά το χρόνο ή κάθε 500 ώρες λειτουργίας.

⚠ ΣΗΜΑΝΤΙΚΟ!

Τα μοτέρ αναρρόφησης θα καταστραφούν αν λειτουργούν με φθαρμένες ψήκτρες. Αυτή η βλάβη των μοτέρ δεν καλύπτεται από την εγγύηση.

ΤΕΧΝΙΚΕΣ ΠΡΟΔΙΑΓΡΑΦΕΣ (όπως εγκαταστάθηκαν και μετρήθηκαν επάνω στη μονάδα)

| Μοντέλο | | GU700A | GU700A | GU700A |
|--|------------------|----------------------|----------------------|----------------------|
| Κωδικός Μοντέλου | | 56330910/56330940 | 56330049 | 56330951 |
| Τάση/συχνότητα λειτουργίας | V / Hz | 230/50 | 230/60 | 100 / 50 |
| Ονομαστική Ισχύς | W | 2250 | 2250 | 1400 |
| Κατηγορία προστασίας (ηλεκτρικής) | | ⚡ | ⚡ | ⚡ |
| Βαθμός προστασίας (μηχανικής, από υγρασία και σκόνη) | | IP30 | IP30 | Δ/E |
| Στάθμη ηχητικής πίεσης (σε απόσταση 1,5 m) | dB (A)/20μPa | 70 | 70 | 70 |
| Συνολικό βάρος | lbs / kg | 111 / 50 | 111 / 50 | 111 / 50 |
| Κραδασμοί στα χειριστήρια ελέγχου | m/s ² | <2,5m/s ² | <2,5m/s ² | <2,5m/s ² |

SISSEJUHATUS

Käesolev juhend aitab teil **Nilfisk GU700A** kõiki võimalusi ära kasutada. Lugege juhend enne tööle asumist hoolega läbi.

Märkus: Rasvased numbrid sulgudes osutavad leheküljel 2 toodud üksusele (joonis A).

Käesolev toode on ette nähtud ainult äriliseks kasutamiseks.

OSAD JA TEENINDUS

Vajalikud remonditööd tuleb teostada firma Nilfisk volitatud teeninduskeskuses (Nilfisk Service Center), kus töötavad tehases väljaõppe saanud spetsialistid ning kus on olemas algupäraste varuosade ja tarvikute ladu.

Varuosade või teeninduse suhtes pöörduge firma NILFISK allpool nimetatud müügiagendi poole. Masina seisundi kirjeldamisel nimetage mudel ja seerianumber.

(Müüja, kinnitage siia teenindusetikett).

NIMESILT

Masina mudel ja seerianumber on toodud masina nimesildil. Seda informatsiooni on vaja varuosade tellimisel masina jaoks. Kasutage alljärgnevat ruumi masina mudeli numbriga ja seerianumbri märkimiseks edasiste viidete tarvis.

MUDEL _____

SEERIANUMBER _____

LAHTIPAKKIMINE

Pärast masina kättesaamist uurige hoolikalt, kas pakendil ja masinal ei leidu kahjustusi. Ilmsete kahjustuste korral säilitage tarnepakend, nii et seda saaks järgnevalt uurida. Pöörduge kohe Nilfisk'i teenindusosakonna poole ja esitage transpordikahjustuste nõue.

A - TUNNE OMA MASINAT

- 1 Toitejuhe
- 2 Kotikambri luuk
- 3 Harja kõrguse reguleerimisnupp
- 4 Sau
- 5 Pealüliti
- 6 Päästik
- 7a Saua juhtkang (enne juunit 2005)
- 7b Saua juhtkang (pärast maid 2005)
- 8 Kaitselüliti
- 9 Käepidemed

FILTERKOTI PAIGALDAMINE

- 1 Avage kotikambri luuk (2) ja paigaldage kas riidest või paberist filterkott.
- 2 Lükake **riidest filterkoti** kummitihend sisselasketoru peale. Pange kott tugiplatvormi peale.
- 3 Voltige **paberist filterkott** lahti. Võtke pappruudust kinni ja lükake filterkoti kummitihend sisselasketorule. Pange kott tugiplatvormi peale.
- 4 Sulgege kotikamber. Ärge pigistage kotti luugi ja korpuse vahele.

TÖÖ

- 1 Pistke toitejuhe korralikult maandatud pistikupessa. Toitejuhtme (1) kiireks järeleandmiseks on juhtme ülemine konks pöörlev.
- 2 Lülitage pealüliti (5) SISSE
- 3 Harja pöörlemise käivitamiseks võtke käepidemest (9) kinni ja vajutage päästikut (6). Harja pöörlemise lõpetamiseks laske päästik (6) lahti.
- 4 Keerake harja kõrguse reguleerimisnupp (3), kuni hari peaaegu puudutab vaipa. Kui hari on seatud liiga madalale, siis on masinat raske lükata ning mootor võib saada liigkoormuse.

SAUA KASUTAMINE (ENNE JUUNIT 2005)

Masina komplekti kuuluv sau hõlbustab kõrgemate pindade puhastamist ja võimaldab juurdepääsu kitsastele nurkadele. Võtke lihtsalt sau (4) hoidikust ning pöörake juhtkaablit (7a) vasakule, tõmmake see välja ja pöörake fikseerimiseks taha paremale. Pärast kasutamist pöörake juhtkaablit (7a) vasakule, pistke see tagasi sisse, pöörake lukustamiseks paremale ja pange sau hoidikusse tagasi.

SAUA KASUTAMINE (PÄRAST MAID 2005)

Masina komplekti kuuluv sau hõlbustab kõrgemate pindade puhastamist ja võimaldab juurdepääsu kitsastele nurkadele. Võtke sau (4) lihtsalt hoidikust välja ning keerake sau juhtkangi (7b) paremale (päripäeva). Pärast kasutamist keerake sau juhtkangi (7b) vasakule (vastupäeva) ja pange sau hoidikusse tagasi.

PÄRAST KASUTAMIST

- 1 Tõmmake toitejuhe välja ja kerige see ümber konksude.
- 2 Pöörake harja kõrguse reguleerimisnupp (3) asendisse STORE (HOIA).
- 3 Kontrollige filterkotti. Kui **riidest filterkott** on täis, siis tühjendage see, vaadake üle ja vajaduse korral asendage. Kui **paberist filterkott** on täis või katki, siis asendage see.
- 4 Teostage enne hoiustamist ettenähtud hooldus. Lisateavet leiate käesoleva juhendi jaotisest "Hooldus".
- 5 Pühkige masinat niiske lapiga.
- 6 Hoidke masinat siseruumis puhtas kuivas kohas.

ETTEVAATUST!

Enne masina hooldamist tõmmake toitejuhe välja.

HOOLDEGRAAFIK

| Kontrollitav element | Iga nädal | Kord aastas |
|------------------------|-----------|-------------|
| Vaakumimootori filtrid | X | |
| Hari | X | |
| Harja rihm | X | |
| *Vaakumimootori harjad | | X |

*Laske Nilfisk'i müügiagendil kontrollida mootorite grafiitharju kord aastas või pärast 500 töötundi.

VAAKUMIMOOTORI FILTRITE PUHASTAMINE

Tehke kord nädalas vaakumimootori filtrite ülevaatus. Avage kotikambri luuk (2) ja eemaldage kambri põhjast vahufilter. Tõmmake vaakumimootorite pealt ära tolmufiltrid. Puhastamiseks raputage filtreid või koputage neid kergelt vastu kõva pinda. Paigaldage filtrid uuesti mootoritele ja pange vahufilter tagasi.

HARJA RIHM**⚠ ETTEVAATUST!**

Rihmarattad võivad kuumeneda ka normaalse töö ajal. Põletuste vältimiseks hoiduge ajami rihma hoolduse ajal rihmarattast puudutamast.

Rihma tuleks regulaarselt kontrollida veendumaks, et see on töökorras. Eemaldage kaks polti kotikambri tagant. Sulgege luuk ja kallutage masina kogu ülaosa ettepoole, kuni see toetub põrandale.

Pingutage rihma, pöörates mootori aluse taga olevat reguleerimismutrit päripäeva, kuni rihm on piisavalt pingul. Kallutage ülaosa tagasi õigesse asendisse ja pange kotikambri poldid oma kohale. Kui rihmal on kulumise märke, siis asendage see.

MÄRKUS: Rihma liigne pingutamine võib põhjustada harja ja mootori laagrite enneaegset kulumist.

B – REGULEERIMINE SEOSSES HARJA KULUMISEGA

MÄRKUS: Lõigake ära ümber harja rulli ja rihmaratta mähkunud karvad või lõngad, kuna need võivad põhjustada rihma ebaühtlast pöörlemist. Kui harjal on näha kulumise märke, siis võib harja laagrikorpused pöörata teise asendisse.

Lõdvendage harja rulli rihma. Kallutage kogu masin tagasi käepideme peale, võtke maha kümme kruvi ja alusplaat. Eemaldage rihm rihmarattalt, seejärel tõmmake harja rull masinalt. Pöörake harja laagrikorpused asendisse "kulunud hari" (A), nii et hari liigub põrandale lähemale. Paigaldage hari koos pööratud korpusetega masinale tagasi. Kui korpused on asendis "kulunud hari", kuid harja kontakt põrandaga jääb siiski ebapiisavaks, siis tuleb hari vahetada. Uue harja paigaldamisel veenduge, et laagrite korpused on uuele harjale vastavas asendis (B), vastasel korral on võimalikud põranda ja masina kahjustused.

KAITSELÜLITI

Kaitselüliti (8) hoiab mootorit kahjustuste eest liigkoormuse korral.

Kaitselüliti rakendamisel kontrollige, kas harja kõrguse säte ei ole liiga madal või kas harja ümber on kogunenud prügi. Reguleerige uuesti harja kõrgus või eemaldage harja ümber prügi. Seejärel vajutage kaitselüliti lähtestamiseks nuppu.

Kui kaitselüliti rakendub korduvalt, pöörduge Nilfisk'i teeninduskeskuse poole.

VAAKUMIMOOTORI HARJAD

Laske Nilfisk'i müügiagendil kontrollida mootorite grafiitharju kord aastas või pärast 500 töötundi.

⚠ NB!

Vaakumimootorid lähevad kiiresti rivist välja, kui lasete neil töötada kulunud harjadega. Mootori selline rike ei käi garantii alla.

TEHNILISED ANDMED (nagu seadmele paigaldatud ja katsetatud)

| Mudel | | GU700A | GU700A | GU700A |
|---|------------------|------------------------|------------------------|------------------------|
| Mudeli number | | 56330910/56330940 | 56330049 | 56330951 |
| Pinge/sagedus | V/Hz | 230/50 | 230/50 | 100 / 50 |
| Nimivõimsus | W | 2250 | 2250 | 1400 |
| Kaitseklass (elektriline) | | ⚡ | ⚡ | ⚡ |
| Kaitseaste (mehaaniline, niiskus, tolm) | | IP30 | IP30 | mitterakendatav |
| Helirõhu tase (1,5 m juures) | dB (A) / 20µPa | 70 | 70 | 70 |
| Kogukaal | kg | 50 | 50 | 50 |
| Käsijuhtseadiste vibratsioon | m/s ² | < 2,5 m/s ² | < 2,5 m/s ² | < 2,5 m/s ² |

IEVADS

Šī rokasgrāmata jums palīdzēs pēc iespējas labāk izmantot **Nilfisk GU700A** mašīnu. Pirms mašīnas ekspluatācijas uzmanīgi izlasiet šo rokasgrāmatu.

Piezīme: Treknie skaitļi iekavās norāda 2. lappusē (A attēlā) attēlotos elementus.

Šī mašīna paredzēta vienīgi komerciālai izmantošanai.

DETAĻAS UN TEHNISKĀ APKOPE

Remonts vajadzības gadījumā jāveic jūsu pilnvarotajam *Nilfisk* servisa centram, kas algo rūpnīcā apmācītu tehniskās apkopes personālu un kam krājumā ir *Nilfisk* oriģinālās rezerves daļas un palīgierīces.

Ja nepieciešams remonts, detaļas vai tehniskā apkope, izsauciet turpmāk norādīto **NILFISK PĀRSTĀVI**. Runājot par mašīnu, lūdzu, norādiet tās modeli un sērijas numuru.

(Firmas pārstāvim – šeit pielīmējiet servisa uzlīmi.)

NOSAUKUMA PLĀKSNĪTE

Mašīnas modeļa numurs un sērijas numurs norādīti uz mašīnas nosaukuma plāksnītes. Šī informācija nepieciešama, pasūtīt mašīnas rezerves daļas. Izmantojiet turpmāko brīvo vietu, lai vēlākai atsaucei pierakstītu mašīnas modeļa numuru un sērijas numuru.

MODEĻA NUMURS _____

SĒRIJAS NUMURS _____

IZPAKOŠANA

Kad mašīna piegādāta, rūpīgi pārbaudiet iepakojuma kartonu un mašīnu, vai tie nav bojāti. Ja bojājumi ir acīmredzami, saglabājiet iepakojuma kartonu, lai to varētu izpētīt. Nekavējoties sazinieties ar Nilfisk Klientu apkalpošanas nodaļu, lai iesniegtu pretenziju par kravas bojājumiem.

A - PAZĪSTIET SAVU MAŠĪNU!

- 1 Barošanas kabelis
- 2 Somiņas korpusa durtiņas
- 3 Sukas augstuma regulēšanas kloķis
- 4 Pārejas elements
- 5 Galvenais barošanas slēdzis
- 6 Slēdža stienis
- 7a Pārejas elementa vadības svira (līdz 2005. gada jūnijam)
- 7b Pārejas elementa vadības svira (pēc 2005. gada maija)
- 8 Ķēdes pārtraucējs
- 9 Rokturi

FILTRA SOMIŅAS UZSTĀDĪŠANA

- 1 Atveriet somiņas korpusa durtiņas (2) un ievietojiet audekla filtra somiņu vai papīra filtra somiņu.
- 2 Uzbīdīdiet **audekla filtra somiņas** gumijas blīvi uz ieklūdes caurules. Novietojiet somiņu uz somiņas atbalsta platformas.
- 3 Paplašiniet **papīra filtra somiņu**, izvelkot ārā ieloces. Turot aiz kartona kvadrāta, uzbīdīdiet filtra somiņas gumijas blīvi uz ieklūdes caurules. Novietojiet somiņu uz somiņas atbalsta platformas.
- 4 Aizveriet somiņas korpusu. Neiespiediet somiņu starp vāku un korpusu.

EKSPLUATĀCIJA

- 1 Pievienojiet barošanas kabeli atbilstoši iezemētai kontaktligzdai. Augšējais kabeļa āķis griežas, ātri atbrīvojot barošanas kabeli (1).
- 2 IESLĒDZIET galveno barošanas slēdzi (5).
- 3 Satveriet rokturus (9) un pavelciet slēdža stieni (6), lai suka sāktu griezties. Atlaidiet slēdža stieni (6), lai apturētu sukas griešanos.
- 4 Pagrieziet sukas augstuma regulēšanas kloķi (3), līdz suka tik tikko pieskaras paklājam. Ja suka iestatīta pārāk zemu, mašīnu būs grūti stumt, un motors var tikt pārslogots.

PĀREJAS ELEMENTA LIETOŠANA (LĪDZ 2005. GADA JŪNIJAM)

Mašīnā iebūvētais pārejas elements ļauj viegli piekļūt augstu novietotām virsmām vai šaurām spraugām. Vienkārši noņemiet pārejas elementu (4) no turētāja un pagrieziet vadības sviru (7a) pa kreisi, izvelciet to ārā un pagrieziet atpakaļ pa labi, to nofiksējot. Pēc lietošanas pagrieziet vadības sviru (7a) pa kreisi, iebāziet to atpakaļ iekšā, pagrieziet to atpakaļ pa labi nofiksējot un atlieciet vietā pārejas elementu.

PĀREJAS ELEMENTA LIETOŠANA (PĒC 2005. GADA MAIJA)

Mašīnā iebūvētais pārejas elements ļauj viegli piekļūt augstu novietotām virsmām vai iekļūt šaurās spraugās. Vienkārši noņemiet šo elementu (4) no turētāja un pagrieziet tā vadības sviru (7b) pa labi (pulksteņa rādītāju kustības virzienā). Pēc lietošanas pagrieziet šī elementa vadības sviru (7b) pa kreisi (pretēji pulksteņa rādītāju kustības virzienam) un ielieciet elementu atpakaļ turētājā.

PĒC LIETOŠANAS

- 1 Atvienojiet barošanas kabeli un aptiniet to ap kabeļa āķiem.
- 2 Pagrieziet sukas augstuma regulēšanas kloķi (3) glabāšanas stāvoklī.
- 3 Pārbaudiet filtra somiņu. Iztukšojiet **audekla filtra somiņu**, ja tā ir pilna, pārbaudiet, vai tā nav bojāta, un, ja nepieciešams, nomainiet to. Nomainiet **papīra filtra somiņu**, ja tā ir pilna vai bojāta.
- 4 **Pirms novietošanas glabāšanai izpildiet visu nepieciešamo tehnisko apkopi.** Papildu informāciju skatīt šīs rokasgrāmatas nodaļā *Tehniskā apkope*.
- 5 Noslaukiet mašīnu ar mitru drānu.
- 6 Novietojiet mašīnu telpā, tīrā un sausā vietā.

⚠ UZMANĪBU!

Pirms jebkādas tehniskās apkopes veikšanas atvienojiet barošanas kabeli no kontaktligzdas.

TEHNISKĀS APKOPES GRAFIKS

| Pārbaudāmā detaļa | Iknedējas | Reizi gadā |
|-----------------------|-----------|------------|
| Vakuuma motora filtri | X | |
| Suka | X | |
| Sukas sikсна | X | |
| *Vakuuma motora sukas | | X |

* Uzdodiet savam *Nilfisk* pārstāvim pārbaudīt motora ogles sukas vienreiz gadā vai pēc 500 ekspluatācijas stundām.

VAKUUMA MOTORA FILTRU TĪRĪŠANA

Pārbaudiet vakuuma motora filtrus reizi nedēļā. Atveriet somiņas korpusa durvis (2) un noņemiet putu filtru no putekļu somiņas nodalījuma apakšas. Novelciet nost putu filtrus no vakuuma motoru augšdaļas. Lai iztīrītu filtrus, izpuriniet tos vai viegli pasitiet tos pret gludu virsmu. Atlieciet filtrus atpakaļ uz motoriem un atlieciet vietā putu filtru.

SUKAS SIKSNA**⚠ UZMANĪBU!**

Normālā darbā siksnas grieztuves var sakarst. Lai izvairītos no apdegumiem, veicot piedziņas siksnas tehnisko apkopi, nepieskarieties siksnas grieztuvei.

Siksna regulāri jāpārbauda, lai pārļiecinātos, vai tā ir labā stāvoklī.

Noņemiet abas skrūves no putekļu somiņas nodalījuma aizmugures daļas.

Aizveriet durtiņas un sagāziet visu mašīnas augšējo daļu uz priekšu, līdz tā atbalstās pret grīdu.

Pievelciet siksnu, griežot regulēšanas skrūvi aiz motora pamatnes pulksteņa rādītāja virzienā, līdz siksnas spriegojums ir pietiekams, lai neļautu tai slīdēt. Paceliet mašīnas augšdaļu atpakaļ augšējā stāvoklī un atlieciet skrūves atpakaļ putekļu somiņas nodalījumā. Ja sikсна ir nodilusi, nomainiet to.

PIEZĪME: Pārļieku stipri pievilktā sikсна var izraisīt priekšlaicīgu sukas un motora gultņu nolietošanos.

B – NODILUŠAS SUKAS REGULĒŠANA

PIEZĪME: Nogrieziet visus matus vai pavedienus, kas aptinušies ap sukas cilindru vai siksnas grieztuvi, jo to uzkrāšanās rezultātā sikсна var sākt griezties nevienmērīgi.

Kad suka ir nodilusi, sukas gultņu korpusu var pagriezt līdz otrajam montāžas stāvoklim.

Atbrīvojiet sukas cilindra siksnu. Ar roktura palīdzību sasveriet visu mašīnu atpakaļ, noņemiet desmit skrūves un apakšējo plātni. Noņemiet siksnu no sukas grieztuves, tad novelciet sukas cilindru no mašīnas.

Pagrieziet sukas gultņu apvalku līdz "nodilušas sukas stāvoklim" (A), lai pārvietotu suku tuvāk grīdai. Uzmontējiet suku ar pagrieztu gultņu apvalku atpakaļ mašīnā.

Ja, noņemot suku, izrādās, ka gultņu apvalks ir "nodilušā" stāvoklī, bet nepieciešams suku nolaist vēl tuvāk grīdai, suka ir jānomaina. Uzmontējot jaunu suku, pārļiecinieties, vai gultņu apvalks ir novietots jaunai sukai paredzētā stāvoklī (B), jo citādi var tikt sabojāta grīda vai mašīna.

ĶĒDES PĀRTRAUCĒJS

Ķēdes pārtraucējs (8) sargā motoru no sabojāšanas pārslodzes gadījumā.

Kad iedarbojas ķēdes pārtraucējs, pārbaudiet, vai sukas augstums nav noregulēts pārāk zemu un vai ap suku nav aptinušies gruži. Noregulējiet sukas augstumu vai iztīriet netīrumus no sukas. Tad nospiediet slēdzi, lai atgrieztu ķēdes pārtraucēju sākuma stāvoklī.

Ja ķēdes pārtraucējs atslēdz ķēdi atkārtoti, sazinieties ar *Nilfisk* pārstāvi, lai veiktu tehnisko apkopi.

VAKUUMA MOTORA SUKAS

Uzdodiet savam *Nilfisk* pārstāvim pārbaudīt motora ogles sukas vienreiz gadā vai pēc 500 ekspluatācijas stundām.

⚠ SVARĪGI!

Darbinot ar nodilušām sukām, vakuuma motori tiks sabojāti. Uz šāda veida motora bojājumiem garantijas remonts neattiecas.

TEHNISKĀS SPECIFIKĀCIJAS (atbilstoši uzstādītajai un pārbaudītajai iekārtai)

| Modelis | | GU700A | GU700A | GU700A |
|--|------------------|----------------------|----------------------|----------------------|
| Modeļa numurs | | 56330910/56330940 | 56330049 | 56330951 |
| Spriegums/frekvence | V/Hz | 230/50 | 230/60 | 100 / 50 |
| Nominālā jauda | W | 2250 | 2250 | 1400 |
| (Elektriskās) aizsardzības pakāpe | | ⚡ | ⚡ | ⚡ |
| Aizsardzības pakāpe (mehāniskā, šķidrums, putekļi) | | IP30 | IP30 | nav piemērojams |
| Skaņas spiediena līmenis (1,5 m attālumā) | dB (A)/20 μPa | 70 | 70 | 70 |
| Kopējais svars | Lbs / kg | 111 / 50 | 111 / 50 | 111 / 50 |
| Rokas vadības ierīču vibrācijas | m/s ² | <2,5m/s ² | <2,5m/s ² | <2,5m/s ² |

ĮVADAS

Ši instrukcija padės Jums kuo geriau išnaudoti **Nilfisk GU700A** galimybes. Prašome įdėmiai perskaityti prieš naudojant mašiną.

Pastaba: pastorinti skaičiai skliausteliuose reiškia punktus 2 puslapyje iliustracijoje A.

Ši mašina skirta tik komerciniam naudojimui.

DALYS IR SERVISAS

Atsiradus gedimui remontą turi atlikti įgaliotas „Nilfisk“ serviso centras, kuriame dirba specialiai išmokytas personalas ir naudojamos originalios „Nilfisk“ atsarginės dalys bei priedai.

Jei prireikia detalių remontui arba serviso, kreipkitės į žemiau nurodytą „NILFISK“ PARDAVĖJĄ. Kalbėdami apie mašiną nurodykite jos modelio ir serijos numerį.

(Pardavėju, priklijuokite čia informacinį lipduką.)

IDENTIFIKACIJOS PLOKŠTELĖ

Mašinos identifikacijos plokštelėje nurodyti jos modelio ir serijos numeriai. Šią informaciją reikia pateikti užsakant atsargines dalis mašinos remontui. Tolesniam naudojimui žemiau įrašykite savo mašinos modelio ir serijos numerius.

MODELIO NUMERIS _____

SERIJOS NUMERIS _____

IŠPAKAVIMAS

Kai gausite mašiną, atidžiai patikrinkite, ar nesugadinta jos pakuotė ir pati mašina. Jei pažeidimai akivaizdūs, išsaugokite pakuotę, kad ją būtų galima vėliau apžiūrėti. Nedelsdami kreipkitės į „Nilfisk“ klientų aptarnavimo skyrių, kur jūsų skundas dėl pažeidimo transportuojant bus įregistruotas.

A - MAŠINOS SANDARA

- 1 **Elektros laidas**
- 2 **Maišelio gaubto durelės**
- 3 **Šepečio aukščio reguliavimo rankenėlė**
- 4 **Siurbimo vamzdis**
- 5 **Pagrindinis elektros jungiklis**
- 6 **Paleidimo rankena**
- 7a **Siurbimo vamzdžio valdymo svirtis (iki 2005 m. birželio)**
- 7b **Siurbimo vamzdžio valdymo svirtis (nuo 2005 m. gegužės)**
- 8 **Grandinės nutraukiklis**
- 9 **Rankenos**

FILTRAVIMO MAIŠELIO ĮDĖJIMAS

- 1 Atidarykite maišelio gaubto dureles (2) ir įdėkite medžiaginį arba popierinį filtravimo maišelį.
- 2 Užmaukite guminę **medžiaginio filtravimo maišelio** tarpinę ant įsiurbimo vamzdžio. Padėkite maišelį ant atraminės maišelio plokštės.
- 3 Išskleiskite **popierinį filtravimo maišelį** išlygindami jo klostes. Laikydami už kartoninio keturkampio užmaukite guminę filtravimo maišelio tarpinę ant įsiurbimo vamzdžio. Padėkite maišelį ant atraminės maišelio plokštės.
- 4 Uždarykite maišelio gaubto dureles. Neprispauskite maišelio tarp durelių ir gaubto.

NAUDOJIMAS

- 1 Įkiškite elektros laido kištuką į tinkamai įžemintą lizdą. Viršutinis laido kablys sukasi, kad būtų lengviau ištraukti elektros laidą (1).
- 2 Nuspauskite pagrindinį elektros jungiklį (5) į „ON“ padėtį.
- 3 Suimkite rankenas (9) ir nuspauskite paleidimo svirtį (6), kad šepetys pradėtų sukis. Norėdami sustabdyti šepetio sukimąsi, atleiskite paleidimo svirtį (6).
- 4 Sukite šepetio aukščio reguliavimo rankenėlę (3), kol šepetys palies kilimą. Jei šepetys bus nuleistas per žemai, mašiną bus sunku stumti ir variklis gali būti perkrautas.

SIURBIMO VAMZDŽIO NAUDOJIMAS (IKI 2005 M. BIRŽELIO)

Mašinoje įmontuotas siurbimo vamzdis skirtas palengvinti aukštai esančių paviršių ir ankštų kampų valymą. Paprasčiausiai ištraukite siurbimo vamzdį (4) iš jo laikiklio ir pasukite valdymo svirtį (7a) į kairę, ištraukite ir pasukite į dešinę, kad ji užsifikuotų. Baigę naudoti, pasukite valdymo svirtį (7a) į kairę, įstumkite atgal, pasukite atgal į dešinę, kad ji užsifikuotų, ir įdėkite siurbimo vamzdį atgal į laikiklį.

SIURBIMO VAMZDŽIO NAUDOJIMAS (PO 2005 M. GEGUŽĖS)

Mašinoje įmontuotas siurbimo vamzdis skirtas palengvinti aukštai esančių paviršių ir ankštų kampų valymą. Paprasčiausiai ištraukite siurbimo vamzdį (4) iš laikiklio ir pasukite vamzdžio valdymo svirtį (7b) į dešinę (pagal laikrodžio rodyklę). Baigę naudoti, pasukite vamzdžio valdymo svirtį (7b) į kairę (prieš laikrodžio rodyklę) ir įstatykite siurbimo vamzdį į laikiklį.

BAIGUS NAUDOTI

- 1 Ištraukite kištuką iš elektros lizdo ir suvyniokite laidą ant laido kablį.
- 2 Pasukite šepetio aukščio reguliavimo rankenėlę (3) į „STORE“ padėtį.
- 3 Patikrinkite filtravimo maišelį. Ištuštinkite **medžiaginį filtravimo maišelį**, jeigu jis pilnas, patikrinkite, ar jis nepažeistas ir, jei reikia, pakeiskite nauju. Pakeiskite **popierinį filtravimo maišelį**, jeigu jis pilnas arba pažeistas.
- 4 **Prieš pastatydami mašiną atlikite reikiamus priežiūros darbus.** Daugiau informacijos apie tai rasite šios instrukcijos skyriuje „Priežiūra“.
- 5 Nušluostykite mašiną drėgnu skudurė.
- 6 Pastatykite mašiną švarioje, sausoje patalpoje.

⚠ DĖMESIO!

Ištraukite elektros laido kištuką prieš atlikdami bet kokius mašinos priežiūros darbus.

PRIEŽIŪROS PLANAS

| Ką reikia patikrinti | Kas savaitę | Kasmet |
|-------------------------------|-------------|--------|
| Siurblio variklio filtrai | X | |
| Šepetys | X | |
| Šepečio dirželis | X | |
| *Siurblio variklio šepetėliai | | X |

* „Nilfisk“ pardavėjas turi patikrinti variklio anglies šepetėlius kartą per metus arba po 500 darbo valandų.

SIURBLIO VARIKLIO FILTRŲ VALYMAS

Kartą per savaitę apžiūrėkite siurblio variklio filtrus. Atidarykite maišelio gaubto dureles (2) ir išimkite poroloninį filtrą iš dulkių maišelio kameros apačios. Ištraukite medžiaginius filtrus, esančius ant siurblio variklio. Išvalykite juos pakratydami ir švelnia padaužydami į kietą paviršių. Uždėkite filtrus ant variklių ir vėl įdėkite poroloninį filtrą.

ŠEPEČIO DIRŽELIS**⚠ DĖMESIO!**

Paprastai naudojant mašiną dirželio skriemuliai įkaista. Norėdami išvengti nudegimų, atlikdami dirželio priežiūros darbus nelieskite dirželio skriemulių

Dirželio būklę reikia tikrinti reguliariai. Atsukite du varžtus ant užpakalinės dulkių maišelio kameros pusės. Uždarykite dureles ir atlenkite visą viršutinę mašinos dalį, kol ji pasieks grindis.

Įtempkite dirželį sukdamis reguliavimo veržlę už variklio pagrindo pagal laikrodžio rodyklę, kol dirželis įsitemps pakankamai, kad nepraslystų. Pakelkite viršutinę dalį atgal į stačią padėtį ir prisukite varžtus dulkių maišelio kameroje. Pakeiskite dirželį, jei pastebėsite susidėvėjimo požymius.

PASTABA: per daug įtempus dirželį gali greitai susidėvėti šepetys ir variklio guoliai.

B – SUSIDĖVĖJUSIO ŠEPEČIO REGULIAVIMAS

PASTABA: Nupjaukite aplink šepetį arba dirželio skriemulį apsvyriojusius plaukus arba sruogas, kadangi dėl jų dirželis gali pradėti nelygiai sukstis.

Kai pastebėsite šepečio susidėvėjimo požymius, šepečio laikiklius galima persukti į antrą tvirtinimo padėtį.

Atleiskite šepečio dirželį. Atlenkite visą mašiną ant rankenų ir atsukite dešimt varžtų ant apatinės plokštės. Nuimkite dirželį nuo šepečio skriemulio ir išimkite šepetį iš mašinos. Pasukite šepečio laikiklius į „susidėvėjusio šepečio padėtį“ (A), kad šepetys atsidurtų arčiau grindų. Įtaisykite šepetį su apsuktais laikikliais į mašiną.

Jei išėmus šepetį paaiškėja, kad jo laikikliai jau yra persukti ir pageidaujate, kad šepetys labiau liestų grindis, jį reikia pakeisti. Dėdami naują šepetį įsitinkinkite, kad laikikliai yra pasukti į naujo šepečio padėtį (B), nes priešingu atveju galite sugadinti grindis arba mašiną.

GRANDINĖS NUTRAUKIKLIS

Kai variklis perkrautas, grandinės nutraukiklis (8) apsaugo jį nuo gedimo.

Jei suveikia grandinės nutraukiklis, patikrinkite, ar šepetys nenuleistas per žemai ir ar aplink jį neapsivyniojusios šiukšlės. Iš naujo sureguliuokite šepečio aukštį arba pašalinkite nuo jo šiukšles. Tuomet paspauskite mygtuką, kad grandinės nutraukiklis įsijungtų iš naujo.

Jei grandinės nutraukiklis suveikia pakartotinai, kreipkitės į vietinį „Nilfisk“ pardavėją.

SIURBLIO VARIKLIO ŠEPETĖLIAI

Kasmet arba kas 500 darbo valandų kreipkitės į „Nilfisk“ pardavėją, kad jis patikrintų siurblio variklių anglies šepetėlius.

⚠ SVARBU!

Jei naudosite visiškai susidėvėjusius šepečius, siurblio varikliai gali nepataisomai sugesti. Tokiems variklio gedimams garantija netaikoma.

TECHNINIAI DUOMENYS (sumontuota ir išbandyta mašinoje)

| Modelis | | GU700A | GU700A | GU700A |
|---|------------------|-----------------------|-----------------------|-----------------------|
| Modelio numeris | | 56330910/56330940 | 56330049 | 56330951 |
| Elektros įtampa/dažnis | V/Hz | 230/50 | 230/60 | 100 / 50 |
| Nominali galia | W | 2250 | 2250 | 1400 |
| Apsaugos klasė (elktros srovė) | | ⚡ | ⚡ | ⚡ |
| Apsaugos laipsnis (mechaninės apkrovos, drėgmė, dulkės) | | IP30 | IP30 | Nežinomas |
| Garso slėgio lygis (1,5 m atstumu) | dB (A)/20µPa | 70 | 70 | 70 |
| Bendras svoris | svarų/kg | 111 / 50 | 111 / 50 | 111 / 50 |
| Rankinių valdiklių vibracija | m/s ² | <2,5 m/s ² | <2,5 m/s ² | <2,5 m/s ² |

UVOD

Ta Priročnik za uporabo vam bo pomagal pri doseganju optimalnih rezultatov pri uporabi vašega stroja **Nilfisk GU700A**. Pred uporabo stroja pazno preberite ta Priročnik.

Opomba: Številke v krepkem tisku v oklepajih označujejo sestavne dele ilustrirane na strani 2 (slika A).

Ta proizvod je namenjen le za komercialno uporabo.

NADOMESTNI DELI IN VZDRŽEVANJE

Popravila, če so potrebna, mora izvesti vaš pooblaščen servisni center za stroje Nilfisk, ki zaposluje šolano servisno osebje in razpolaga z originalnimi nadomestnimi deli in dodatki Nilfisk.

Za popravila ali vzdrževanje pokličite spodaj navedenega zastopnika za opremo NILFISK. Ko stopite v stik s servisnim centrom, navedite model in serijsko številko stroja.

(Za zastopnika: na tem mestu prilepite servisno nalepko.)

TOVARNIŠKA TABLICA

Model in serijska številka vašega stroja sta navedeni na tovarniški tablici na vašem stroju. Ti podatki so potrebni pri naročanju nadomestnih delov za vaš stroj. Na spodnji črti napišite številko modela in serijsko številko vašega stroja, ki ju boste uporabljali pri stikih z dobaviteljem opreme.

ŠTEVILKA MODELA _____

SERIJSKA ŠTEVILKA _____

RAZPAKIRANJE

Ob dostavi stroja pazljivo preglejte transportno embalažo in v njej dostavljen stroj. Bodite pozorni na morebitne poškodbe. Če je poškodba očitna, shranite transportno embalažo za kasnejši pregled. Stopite v stik z oddelkom za pomoč kupcem podjetja Nilfisk, da vložite zahtevek za povračilo škode nastale med prevozom.

A - SEZNANJANJE S STROJEM

- 1 Napajalni kabel
- 2 Loputa ohišja filtrske vreče
- 3 Gumb za uravnavanje višine krtače
- 4 Zunanja cev za čiščenje
- 5 Glavno kontaktno stikalo
- 6 Ročica za proženje
- 7a Ročica za nadzor nastavka za čiščenje (pred junijem 2005)
- 7b Ročica za nadzor nastavka za čiščenje (od maja 2005 naprej)
- 8 Varovalka
- 9 Ročaji

NAMESTITEV FILTRSKÉ VREČE

- 1 Odprite loputo ohišja filtrske vreče (2) in namestite bodisi filtrsko vrečo iz blaga bodisi papirnato filtrsko vrečo.
- 2 Potisnite gumijasto tesnilo **filtrske vreče iz blaga** na nastavek za vsesavanje. Namestite vrečo na vrh nosilca za vrečo.
- 3 Razprostrite **papirnato filtrsko vrečo**, tako da povlečete gube narazen. Potisnite gumijasto tesnilo filtrske vreče na nastavek za vsesavanje, tako da držite za kartonski štirikotnik. Namestite vrečo na vrh nosilca za vrečo.
- 4 Zaprite ohišje filtrske vreče. Bodite pozorni, da vreče ne pripravite med ohišje in pokrov.

DELOVANJE

- 1 Vključite napajalni kabel v ustrezno ozemljeno vtičnico. Zgornji del nosilca za kabel je vrtljiv, da napajalni kabel (1) lažje snamete.
- 2 Preklopite glavno kontaktno stikalo (5) v položaj vključeno.
- 3 Primite za ročaja (9) in povlecite za ročico za proženje (6) za zagon vrtenja krtače. Sprostite ročico za proženje (6) za zaustavitev vrtenja krtače.
- 4 Obračajte gumb za uravnavanje višine krtače (3) dokler se krtača ne dotakne preproge. Če je krtača spuščena prenizko, bo stroj težje potiskati, lahko pa pride tudi do preobremenitve motorja.

UPORABA NASTAVKA ZA ČIŠČENJE (PRED JUNIJEM 2005)

Vgrajena zunanja cev za čiščenje omogoča lažje čiščenje visokih površin ali dostop do težko dosegljivih kotov. Snemite zunanjo cev za čiščenje (4) z nosilca in zavrtite nadzorni vzvod (7a) v levo, ga izvlecite in zavrtite v desno, da ga ponovno pričvrstite. Po končani uporabi, zavrtite nadzorni vzvod (7a) v levo, ga potisnite nazaj navznoter in zavrtite v desno, da ga pričvrstite. Namestite zunanjo cev za čiščenje na nosilec.

UPORABA NASTAVKA ZA ČIŠČENJE (OD MAJA 2005 NAPREJ)

Vgrajen nastavek za čiščenje omogoča lažje čiščenje visokih površin ali dostop do težko dosegljivih kotov. Snemite nastavek za čiščenje (4) z nosilca in obrnite ročico za nadzor nastavka za čiščenje (7b) v desno (v smeri urnega kazalca). Po uporabi obrnite ročico za nadzor nastavka za čiščenje (7b) v levo (v nasprotni smeri urnega kazalca) in namestite nastavek na nosilec.

PO UPORABI

- 1 Izvlecite napajalni kabel iz vtičnice in ga ovijte okrog nosilcev za kabel.
- 2 Obrnite gumb za uravnavanje višine krtače (3) v položaj mirovanja stroja.
- 3 Preglejte filtrsko vrečo. Če je **filtrska vreča iz blaga** polna, jo izpraznite. Preglejte vrečo, če je poškodovana in jo po potrebi zamenjajte. Če je **papirnata filtrska vreča** polna ali poškodovana jo zamenjajte.
- 4 **Pred shranjevanjem stroja opravite potrebne vzdrževalne posege.** Za bolj podrobne informacije si preberite poglavje *Vzdrževanje* v tem Priročniku.
- 5 Stroj obrišite z vlažno krpo.
- 6 Stroj shranjujte v pokritem, čistem in suhem prostoru.

⚠️ OBVESTILO!

Pred vzdrževalnimi deli na stroju izključite napajalni kabel iz električnega omrežja.

URNIK VZDRŽEVANJA

| Predmet vzdrževanja | Tedensko | Letno |
|-----------------------------|----------|-------|
| Filtri vakuumskega motorja | X | |
| Krtača | X | |
| Jermen krtače | X | |
| *Ščetke vakuumskega motorja | | X |

*Servisno osebje zastopnika strojev Nilfisk naj pregleda ogljikove ščetke enkrat letno ali po vsakih 500 urah obratovanja.

ČIŠČENJE FILTROV VAKUUMSKEGA MOTORJA

Enkrat tedensko pregledajte filtre vakuumskega motorja. Odprite loputo ohišja filtrske vreče (2) in snemite penasti filter z dna ohišja filtrske vreče. Z vrha vakuumskega motorja snemite vlaknaste filtre. Če jih želite očistiti, jih pretresite ali rahlo udarite ob trdo površino. Ponovno namestite filtre na motor in namestite penasti filter.

JERMEN KRTAČE**⚠️ OBVESTILO!**

Med običajno uporabo se jermenica lahko močno segreje. Med vzdrževalnimi deli na pogonskem jermenu se ne dotikajte jermenice, da se ne opečete.

Jermen je potrebno redno pregledovati, da zagotovite, da je v dobrem stanju. Odstranite vijaka z zadnjega dela ohišja filtrske vreče. Zaprite loputo in prekucnite celotni zgornji del stroja naprej, dokler ne leži trdno na tleh.

Napnite jermen z vrtenjem uravnalne matice, ki se nahaja za nosilcem motorja, v smeri urnega kazalca, dokler jermen ni dovolj napet, da ne bo zdrsnil z jermenice. Potegnite zgornji del v pokončen položaj in pričvrstite vijaka v ohišju filtrske vreče. Jermen zamenjajte, če je obrabljen.

OPOMBA: Če jermen premočno napnete, lahko pride do predčasne obrabe ležajev krtače in motorja.

B - URAVNAVANJE OBRABLJENE KRTAČE

OPOMBA: Porežite vse lase in niti ovite okrog krtače ali jermenice, ker ovita nesnaga lahko povzroči neenakomerno vrtenje jermena. Ko opazite, da je krtača obrabljena, lahko ohišja ležajev zavrtite v položaj za obrabljeno krtačo.

Zrahljajte jermen krtače. Stroj prekucnite nazaj, da bo ležal na ročaju, odvijte deset vijakov in odstranite spodnjo ploščo. Odstranite jermen z jermenice in nato povlecite krtačo iz stroja. Obrnite ohišja ležajev krtače v »položaj obrabljene krtače« (A), da krtačo pomaknete bližje k tlom.

Krtačo z obrnjenimi ohišji ponovno namestite v stroj.

Če so ohišja po ponovni namestitvi krtače že v položaju obrabljene krtače, in se krtača še vedno ne dotika tal dovolj močno, je potrebno krtačo zamenjati. Ko namestite novo krtačo, bodite pozorni, da bodo ohišja v položaju za novo krtačo (B). V nasprotnem primeru pride do poškodbe tal ali okvare stroja.

VAROVALKA

Varovalka (8) štiti motor pred okvaro v primeru njegove preobremenitve.

Kadarkoli se varovalka izklopi, preverite, če je krtača nastavljena prenizko k tlom, ali če je okrog krtače ovita nesnaga. Nastavite višino krtače ali odstranite nesnago ovito okrog krtače. Nato pritisnite stikalo, da ponastavite varovalko.

Če se varovalka stalno izklaplja, stopite v stik z vašim dobaviteljem opreme Nilfisk.

ŠČETKE VAKUUMSKEGA MOTORJA

Servisno osebje zastopnika strojev Nilfisk naj pregleda ogljikove ščetke vakuumskega motorja enkrat letno ali po vsakih 500 urah obratovanja.

⚠️ POMEMBNO!

Če stroj uporabljate z obrabljenimi krtačami, lahko pride do nepopravljive okvare vakuumskega motorja. Ta okvara motorja ni zajeta v garanciji.

TEHNIČNE SPECIFIKACIJE (kot nameščeno in testirano na enoti)

| Model | | GU700A | GU700A | GU700A |
|---|------------------|----------------------|----------------------|----------------------|
| Številka modela | | 56330910/56330940 | 56330049 | 56330951 |
| Napetost/frekvenca | V/Hz | 230/50 | 230/60 | 100 / 50 |
| Imenska moč | W | 2250 | 2250 | 1400 |
| Razred zaščite (električni) | | ⚡ | ⚡ | ⚡ |
| Stopnja zaščite (mehanska, vlaga, prah) | | IP30 | IP30 | ni navedena |
| Nivo zvokovnega tlaka (na razdalji 1,5m) | dB (A)/20μPa | 70 | 70 | 70 |
| Skupna masa | funti/kg | 111 / 50 | 111 / 50 | 111 / 50 |
| Vibracije na ročnih krmilnih instrumentih | m/s ² | <2.5m/s ² | <2.5m/s ² | <2.5m/s ² |

ÚVOD

Táto príručka vám pomôže získať maximum zo zariadenia Nilfisk GU700A. Než budete zariadenie používať, dôkladne si príručku prečítajte.

Poznámka: Čísla napísané hrubým písmom v zátvorkách označujú položku vyobrazenú na strane 2 (obrázok A).

Tento výrobok je určený len na komerčné používanie.

DIELY A SERVIS

Opravy na zariadení by mali byť vykonané autorizovaným servisným centrom Nilfisk, ktoré zamestnáva odborne vyškolený servisný personál a disponuje originálnymi náhradnými dielmi a príslušenstvom spoločnosti Nilfisk.

V prípade potreby opravy alebo servisných služieb sa obráťte na nižšie uvedeného DÍLERA NILFISK. Pri kontaktovaní diera nezabudnite, prosím, uviesť model a sériové číslo zariadenia.

(Upozornenie pre dilerov: sem nalepte servisný štítok.)

TOVÁRENSKÝ ŠTÍTK

Číslo modelu a Sériové číslo sú uvedené na továrenskom štítku na zariadení. Tieto informácie sú potrebné pri objednávaní náhradných dielov zariadenia. Do nižšie uvedeného priestoru si, prosím, poznačte číslo modelu a sériové číslo pre prípad budúcej potreby.

ČÍSLO MODELU _____

SÉRIOVÉ ČÍSLO _____

VYBALENIE

Po doručení zariadenia dôkladne skontrolujte prepravný obal a zariadenie, či na nich nedošlo k poškodeniu. Ak je poškodenie zjavné, uschovajte prepravný obal, aby ho bolo možné podrobiť kontrole. Za účelom registrácie škody sa v čo najkratšom čase spojte s Oddelením služieb zákazníkom spoločnosti Nilfisk.

A – OBOZNÁMENIE SA SO ZARIADENÍM

- 1 Prívodný kábel (elektrický prúd)
- 2 Dvierka priestoru prachového vrečka
- 3 Nastavovacia skrutka výšky kefy
- 4 Trubica
- 5 Hlavný vypínač
- 6 Spúšťací ovládač
- 7a Páka pre ovládanie externej čistiacej trubice (pred júnom 2005)
- 7b Páka pre ovládanie externej čistiacej trubice (po máji 2005)
- 8 Prerušovač obvodu (istič)
- 9 Rukoväť

INŠTALÁCIA FILTRAČNÉHO VRECKA

- 1 Otvorte Dvierka priestoru pre prachové vrečko (2) a nainštalujte buď Látkové filtračné vrečko alebo Papierové filtračné vrečko.
- 2 Gumové tesnenie Látkového filtračného vrečka nasadíte na nasávaciu trubicu. Umiestnite vrečko na vrchnú časť podpornej plošiny.
- 3 Potiahnutím za záhyby rozbaľte Papierové filtračné vrečko. Držiak za kartónový štvorec nasadíte gumové tesnenie filtračného vrečka na nasávaciu trubicu. Umiestnite vrečko na vrchnú časť podpornej plošiny.
- 4 Zatvorte priestor pre prachové vrečko. Dbajte, aby ste neprivrelí vrečka medzi kryt a stranu priestoru pre umiestnenie prachového vrečka.

PREVÁDZKA

- 1 Prívodný kábel zapojte do riadne uzemnenej zásuvky. Horný háčik kábla sa točí, čím je možné rýchlo vytiahnuť prívodný kábel (1).
- 2 Hlavný vypínač (5) prepnete do polohy „ON“.
- 3 Uchopte Rukoväť (9) a potiahnite Spúšťací ovládač (6), čím sa spustí rotácia kefy. Ak chcete rotáciu kefy zastaviť, Spúšťací ovládač (6) uvoľníte.
- 4 Pootočte Nastavovacou skrutkou pre výšku kefy (3), až pokiaľ sa kefa nebude dotýkať koberca. Ak je kefa nastavená príliš nízko, zariadenie bude pomerne obtiažne potlačiť smerom vpred a môže dôjsť k preťaženiu motora.

POUŽÍVANIE EXTERNEJ ČISTIACEJ TRUBICE (PRED JÚNOM 2005)

Pomocou zabudovanej čistiacej trubice je možné čistiť povrchy vo výškach alebo priestory v úzkych rohoch. Jednoducho odnímate Čistiacu trubicu (4) z držiaka a pootočte Ovládací kábel (7a) doľava, potiahnite ho smerom von a opätovne ho prepnete smerom doprava, čím ho zaistíte. Po ukončení čistenia pootočte Ovládací kábel (7a) smerom doľava, zatlačte ho smerom dovnútra, prepnete ho smerom doprava (zaistenie) a umiestnite čistiacu tyč späť do držiaka.

POUŽÍVANIE EXTERNEJ ČISTIACEJ TRUBICE (PO MÁJI 2005)

Pomocou zabudovanej čistiacej trubice je možné čistiť povrchy vo výškach alebo priestory v úzkych rohoch. Odpojte čistiacu trubicu (4) z držiaka a otočte pákou pre ovládanie externej čistiacej trubice (7b) doprava (v smere chodu hodinových ručičiek). Po použití otočte pákou pre ovládanie externej čistiacej trubice (7b) doľava (proti smeru chodu hodinových ručičiek) a umiestnite čistiacu trubicu späť do stojana.

PO POUŽITÍ ZARIADENIA

- 1 Odpojte prívodný kábel a namotajte ho späť na držiak kábla.
- 2 Pootočte Nastavovaciu skrutku výšky kefy (3) do polohy STORE (uloženie).
- 3 Skontrolujte filtračné vrečko. Ak je Látkové filtračné vrečko plné, vyprázdňte ho a skontrolujte, či nie je poškodené (v prípade potreby ho vymeňte). Ak je Papierové filtračné vrečko plné alebo poškodené, vymeňte ho.
- 4 Než zariadenie uskladníte, vykonajte na ňom potrebnú údržbu. Ďalšie informácie sú uvedené v časti Údržba tejto príručky.
- 5 Zariadenie utrite vlhkou handrou.
- 6 Zariadenie uskladňujte vo vnútorných, čistých a suchých priestoroch.

⚠ VAROVANIE!

Než budete vykonávať údržbu zariadenia, zariadenie odpojte od prívodu elektrického prúdu.

ÚDRŽBA ZARIADENIA

| Položky, ktoré treba skontrolovať | Týždenne | Ročne |
|-----------------------------------|----------|-------|
| Filtre motora nasávania | X | |
| Kefa | X | |
| Remenica kefy | X | |
| *kefy motora nasávania | | X |

*O kontrolu uhlíkových kief (raz ročne alebo po 500 hodinách prevádzky zariadenia) požiadajte dileru spoločnosti Nilfisk.

ČISTENIE FILTROV MOTORA NASÁVANIA

Raz týždenne skontrolujte filtre motora nasávania. Otvorte dvierka priestoru prachového vrečka (2) a zo spodnej časti komory prachového vrečka vyberte penový filter. Z vrchnej časti motorov nasávania odnímate prachové filtre. Filtre vyčistíte ich vytrásením a opatrným oklepaním o tvrdý povrch. Filtre znova osadíte na motory a nainštalujete penový filter.

REMENICA KEFY**⚠ VAROVANIE!**

V priebehu bežného používania sa remenice môžu zahrievať. Pri výkone servisných činností na hnacom remeni sa nedotýkajte remenice – mohlo by dôjsť k popáleniu.

Remeň je potrebné pravidelne kontrolovať a ubezpečiť sa o jeho dobrom stave. Odskrutkujte dve skrutky zo zadnej časti komory prachového vrečka. Prístupové dvierka zatvorte a sklopte celú vrchnú časť zariadenia tak, aby sa položila na podlahu.

Otáčaním nastavovacej skrutky umiestnenej za telom motora napnite remeň tak, aby nedochádzalo k jeho prešmykovaniu. Sklopte vrchnú časť zariadenia do zvislej polohy a v komore prachového vrečka osadíte skrutky naspäť. Ak sú na remeni badateľné známky opotrebovania, remeň vymeňte.

POZNÁMKA: Prílišné napnutie remeňa môže mať za následok predčasné opotrebovanie kefy a ložísk motora.

B – NASTAVENIE OPOTREBOVANIA KEFY

POZNÁMKA: Odstráňte akékoľvek vlasy alebo nite namotané okolo hriadeľa kefy alebo remenice, pretože nános by mohol spôsobovať nerovnomernú rotáciu remeňa.

Ak kefa vykazuje známky opotrebovania, nosné puzdro kefy sa dá otočiť (rotovať) do druhej montážnej polohy.

Uvoľnite hnací remeň kefy. Sklopte celé zariadenie smerom vzad na rukoväť a odnímate skrutky a spodnú plošinu. Odnímate remeň z remenice kefy a vytiahnite hriadeľ kefy zo zariadenia. Pootočte nosné puzdro kefy do polohy „poloha opotrebovanej kefy“ (A), čím prisuniete kefu bližšie smerom k podlahe. Opätovne nainštalujte kefu s otočeným nosným puzdrom do zariadenia.

Ak sú nosné puzdrá kefy opotrebované a pri otočení kefy je zjavné, že je potrebný užší kontakt kefy s čisteným povrchom, kefu je potrebné vymeniť. Pri inštalácii novej kefy sa uistite, že nosné puzdrá kefy sú v polohe pre „novú“ kefu (B) — v opačnom prípade hrozí poškodenie čisteného povrchu alebo zariadenia.

PRERUŠOVAČ OBVODU (ISTIČ)

Prerušovač obvodu (istič) (8) chráni motor pred zničením v prípade preťaženia motora.

Kedykoľvek keď istič „vyskočí“, skontrolujte či nie je kefa nastavená na príliš nízku polohu alebo či na kefe nie je namotaná špina. Nastavte výšku kefy alebo odstráňte z kefy špinu. Následne zatlačte tlačidlo ističa do pracovnej polohy.

Ak istič opakovane vypína, obráťte sa na servisné stredisko Nilfisk za účelom dohodnutia servisnej opravy.

KEYY MOTORA NASÁVANIA

Kontrolu uhlíkových kief motorov nasávania prenechajte dilerovi spoločnosti Nilfisk (kontrolu je treba vykonať raz ročne alebo každých 500 hodín prevádzky).

⚠ DÔLEŽITÉ!

Ak motory nasávania budete používať s opotrebovanými kefami, dôjde k ich zničeniu. Na takéto zlyhanie motora sa záruka nevzťahuje.

TECHNICKÉ ÚDAJE (podľa nainštalovaných a testovaných súčastí na zariadení)

| Model | | GU700A | GU700A | GU700A |
|--|------------------|----------------------|----------------------|----------------------|
| Číslo modelu | | 56330910/56330940 | 56330049 | 56330951 |
| Napätie/frekvencia | V/Hz | 230/50 | 230/60 | 100 / 50 |
| Menovitý výkon | W | 2250 | 2250 | 1400 |
| Trieda ochrany (elektrická) | | ⚡ | ⚡ | ⚡ |
| Stupeň ochrany (mech., vlhkosť, prach) | | IP30 | IP30 | nedostupné |
| Hladina akustického tlaku (pri 1,5 m) | dB (A)/20μPa | 70 | 70 | 70 |
| Celková hmotnosť | libry/kg | 111 / 50 | 111 / 50 | 111 / 50 |
| Vibrácie ručných ovládacích prvkov | m/s ² | <2,5m/s ² | <2,5m/s ² | <2,5m/s ² |

ÚVOD

Tato příručka vám pomůže vylézt z vašeho zařízení **Nilfisk GU700A** maximum. Před zahájením provozu přístroje si ji důkladně přečtěte.

Poznámka: Tučně vytištěná čísla v závorkách označují položku, která je uvedena na kresbě na straně 2 (obrázek A).

Tento výrobek je určen pouze k průmyslovému použití.

NÁHRADNÍ DÍLY A SERVIS

Opravy, pokud budou zapotřebí, by mělo provádět vaše autorizované servisní centrum Nilfisk, které zaměstnává servisní personál vyškolený přímo v továrně a které má na skladě originální náhradní díly a příslušenství Nilfisk.

V případě oprav, potřeby náhradních dílů nebo servisu zavolejte níže uvedeného DEALERA NILFISK. Při diskuzi o problémech s vaším přístrojem uveďte prosím model a sériové číslo.

(Dealeři, zde připevněte servisní štítek.)

ŠTÍTEK S OZNAČENÍM

Číslo modelu a sériové číslo vašeho přístroje jsou uvedeny na štítku, který je připevněn na přístroji. Tyto informace jsou zapotřebí při objednávání oprav a náhradních dílů k tomuto přístroji. Do prázdného místa na následujících řádcích запиšte pro příští potřebu číslo modelu a sériové číslo vašeho přístroje.

ČÍSLO MODELU _____

SÉRIOVÉ ČÍSLO _____

VYBALOVÁNÍ Z KRABICE

Po dodání přístroje si pečlivě prohlédněte přepravní karton i přístroj, abyste zjistili, zda nejsou poškozené. Pokud je poškození zjevné, uschovejte přepravní karton, aby mohl být zkontrolován. Okamžitě se spojte s oddělením zákaznických služeb společnosti Nilfisk a podejte stížnost na poškození během přepravy.

A – SEZNAMTE SE SE SVÝM STROJEM

- 1 Elektrický kabel
- 2 Kryt pouzdra na sáček
- 3 Kolečko nastavující výšku kartáče
- 4 Hubice
- 5 Hlavní vypínač
- 6 Spouštěcí páčka
- 7a Ovládací páka tyčového nástavce (před červnem 2005)
- 7b Ovládací páka tyčového nástavce (po květnu 2005)
- 8 Pojistka
- 9 Držadla

INSTALACE FILTRAČNÍHO SÁČKU

- 1 Otevřete kryt pouzdra na sáček (2) a vložte buď látkový filtrační sáček, nebo papírový filtrační sáček.
- 2 Přitlačte pryžové těsnění látkového filtračního sáčku na vstupní trubici. Sáček položte na podstavec pro sáčky.
- 3 Papírový filtrační sáček zvětšete roztažením naskládaných záhybů. Podržte karoónový štítek a přitlačte pryžové těsnění filtračního sáčku na vstupní trubici. Sáček položte na podstavec pro sáčky.
- 4 Uzavřete pouzdro sáčku. Nepřiskřípněte sáček mezi kryt a pouzdro.

PROVOZ

- 1 Zapojte elektrický kabel do řádně uzemněné zásuvky. Horní háček na kabel je otočný, aby se elektrický kabel (1) mohl rychle uvolnit.
- 2 Přepněte hlavní vypínač (5) do polohy ZAPNUTO.
- 3 Uchopte držadla (9) a zatáhněte za spouštěcí páčku (6) – kartáč se roztočí. Uvolněte spouštěcí páčku (6) – kartáč se zastaví.
- 4 Otáčejte kolečkem, které nastavuje výšku kartáče (3), dokud není kartáč v poloze, kdy se dotýká koberce. Pokud je kartáč nastaven příliš nízko, bude obtížné přístroj tlačit a může dojít k přetížení motoru.

POUŽITÍ TYČOVÉHO NÁSTAVCE (PŘED ČERVNEM 2005)

Hubice zabudovaná do přístroje umožňuje snadné čištění vysoko položených povrchů nebo použití v úzkých rozích. Jednoduše hubici (4) odpojte z držáku a otočte ovládací páčku (7a) doleva, zatáhněte za ni směrem ven a otočte ji opět doprava, čímž ji zafixujete. Po použití otočte ovládací páčku (7a) doleva, zatlačte ji zpět dovnitř, otočte ji opět doprava, čímž ji zafixujete, a upevněte opět hubici do držáku.

POUŽITÍ TYČOVÉHO NÁSTAVCE (PO KVĚTNU 2005)

Vestavěný tyčový nástavec stroje usnadňuje čištění vysoko položených povrchů nebo umožňuje dosáhnout do rohů. Jednoduše sejměte tyčový nástavec (4) z držáku a otočte ovládací pákou nástavce (7b) doprava (po směru hodinových ručiček). Po použití otočte ovládací pákou nástavce (7b) doleva (proti směru hodinových ručiček) a umístěte jej na původní místo do držáku.

PO POUŽITÍ

- 1 Vytáhněte elektrický kabel ze zásuvky a obtočte jej kolem háčků na kabel.
- 2 Otočte kolečko nastavující výšku kartáče (3) do polohy ULOŽENÍ.
- 3 Zkontrolujte filtrační sáček. Pokud je látkový filtrační sáček plný, vyprázdněte jej; zkontrolujte, zda nebyl poškozen a vyměňte jej, pokud je to zapotřebí. Vyměňte papírový filtrační sáček, pokud je plný nebo poškozený.
- 4 Před uložením proveďte potřebnou údržbu. Více informací – viz oddíl Údržba této příručky.
- 5 Otřete přístroj vlhkým hadříkem.
- 6 Uložte přístroj uvnitř budovy na čistém, suchém místě.



POZOR!

Před prováděním údržby přístroje vypojte elektrický kabel ze zásuvky.

PLÁN ÚDRŽBY

| Prověřovaná položka | Každý týden | Každý rok |
|--------------------------|-------------|-----------|
| Filtry motoru vysavače | X | |
| Kartáč | X | |
| Hnací řemen kartáče | X | |
| *Kartáče motoru vysavače | | X |

*Jednou za rok nebo po 500 hodinách provozu nechte svého dealera Nilfisk zkontrolovat uhlíkové kartáče motoru.

ČIŠTĚNÍ FILTRŮ MOTORU VYSAVAČE

Jednou za týden prohlédněte filtry motoru vysavače. Otevřete kryt pouzdra na sáček (2) a vyjměte pěnový filtr ze spodní části komory na prachový sáček. Z motorů vysavače stáhněte bavlněné filtry. Abyste filtry vyčistili, vytřepte je nebo jimi lehce poklepejte o tvrdý povrch. Nainstalujte filtry opět na motory a vložte zpět pěnový filtr.

HNACÍ ŘEMEN KARTÁČE

⚠ POZOR!

Kladky hnacího řemene se mohou během normálního provozu rozřavit. Abyste zabránili vzniku popálenin, vyhybejte se při údržbě hnacího řemene kontaktu s kladkou řemene.

Hnací řemen by se měl pravidelně kontrolovat, aby bylo zajištěno, že je v dobrém stavu. Odstraňte dva šrouby ze zadní strany komory prachového sáčku. Uzavřete kryt a naklánějte celou horní část přístroje směrem dopředu, dokud nebude ležet na podlaze.

Utahujte hnací řemen otáčením seřizovací matky na spodní částí motoru po směru hodinových ručiček, dokud nebude v řemenu dostatečné napětí, které zabrání prokluzování. Překlopte horní část zpět do svislé polohy a nasadte opět do komory prachového sáčku oba šrouby. Pokud řemen vykazuje známky opotřebení, vyměňte jej.

POZNÁMKA: Nadměrné napínání řemene může způsobit předčasnou selhání ložisek kartáče a motoru.

B – PŘÍZPŮSOBENÍ OPOTŘEBOVANÉMU KARTÁČI

POZNÁMKA: Odstráňte jakékoliv štětiny nebo poškozená vlákna okolo válce kartáče nebo kladky hnacího řemenu, protože jejich nahromadění by mohlo způsobit nerovnoměrný posun řemene.

Pokud kartáč vykazuje známky opotřebování, lze tělesa ložisek kartáče přetočit do druhé montážní polohy.

Uvolněte hnací řemen válce kartáče. Pomocí držadla celý přístroj nakloňte vzad, sejměte deset fixačních šroubů a spodní desku. Sejměte hnací řemen z kladky kartáče a potom válec kartáče vytáhněte z přístroje. Otočte tělesa ložisek kartáče do polohy „Opotřebovaný kartáč“ (A), čímž posunete kartáč blíž k podlaze. Namontujte kartáč s pootočenými tělesy ložisek zpět do přístroje.

Pokud se při vyjmutí kartáče ukáže, že tělesa ložisek jsou v poloze „Opotřebovaný kartáč“ a přitom je požadován silnější kontakt mezi kartáčem a podlahou, musíte kartáč vyměnit. Při montáži nového kartáče se ujistěte, že tělesa ložisek jsou v poloze určené pro nový kartáč (B), jinak dojde k poškození podlahy nebo přístroje.

POJISTKA

Pojistka (8) zabraňuje poškození motoru v případě, že dojde k jeho přetížení.

Kdykoliv dojde k aktivaci pojistky, zkontrolujte, zda kolečko pro seřízení výšky kartáče není nastaveno příliš nízkou, nebo zda nejsou na kartáč namotány zbytky materiálu. Potom stiskem tlačítka pojistku vypněte.

Pokud dochází k aktivaci pojistky opakovaně, zavolejte svého místního distributora Nilfisk a požádejte o servis.

KARTÁČE MOTORU VYSAVAČE

Jednou za rok nebo každých 500 hodin nechte svého dealera Nilfisk zkontrolovat uhlíkové kartáče v motorech vysavače.

⚠ DŮLEŽITÉ!

Pokud budou motory vysavače používány s opotřebovanými kartáči, dojde k jejich zničení. Tento druh poruchy motoru není zahrnut v záruce.

TECHNICKÝ POPIS (podle instalace a testů provedených na jednotce)

| Model | | GU700A | GU700A | GU700A |
|--|------------------|-----------------------|-----------------------|-----------------------|
| Číslo modelu | | 56330910/56330940 | 56330049 | 56330951 |
| Napětí/frekvence | V/Hz | 230/50 | 230/60 | 100/50 |
| Jmenovitý výkon | W | 2250 | 2250 | 1400 |
| Třída ochrany (elektrická) | | ⚡ | ⚡ | ⚡ |
| Stupeň ochrany (mechanický, vlhkost, prach) | | IP30 | IP30 | není k dispozici |
| Hladina akustického tlaku (ve vzdálenosti 1,5 m) | db (A) / 20 µPa | 70 | 70 | 70 |
| Celková hmotnost | libry / kg | 111 / 50 | 111 / 50 | 111 / 50 |
| Vibrace v místě ručních ovládačů | m/s ² | <2,5 m/s ² | <2,5 m/s ² | <2,5 m/s ² |

WPROWADZENIE

Niniejsza Instrukcja stanowi pomoc w prawidłowym i najefektywniejszym korzystaniu z Nilfisk GU700A. Przed przystąpieniem do pracy z maszyną należy dokładnie zapoznać się z niniejszą instrukcją.

Uwaga: Wytłuszczone cyfry ujęte w nawiasach wskazują na pozycje zilustrowane na stronie 2 (Rysunek A).

Maszyna przeznaczona jest wyłącznie dla celów przemysłowych.

CZĘŚCI I SERWIS

Wszelkie konieczne naprawy powinny być wykonywane przez autoryzowany serwis firmowy, który zatrudnia przeszkolony personel oraz posiada odpowiedni zapas oryginalnych części.

Przy zwróceniu się do punktu serwisowego należy podać model i numer seryjny maszyny.

TABLICZKA ZNAMIONOWA

Numer modelu oraz numer seryjny Twojej maszyny podany jest na tabliczce znamionowej. Dane te są potrzebne przy dokonywaniu zamówień na części zamienne lub konieczności dokonania naprawy. Prosimy wykorzystać poniższe rubryki na zanotowanie na przyszłość numeru modelu i numeru seryjnego maszyny:

NUMER MODELU: _____

NUMER SERYJNY: _____

ROZPAKOWANIE MASZyny

Po dostarczeniu maszyny należy dokładnie sprawdzić opakowanie oraz samą maszynę pod kątem ewentualnych uszkodzeń. Jeśli uszkodzenie jest wyraźnie widoczne zachowaj opakowanie tak, aby mogło być skontrolowane przez przewoźnika. Skontaktuj się natychmiast z Biurem Obsługi Klienta firmy Nilfisk w celu sporządzenia protokołu szkody.

A – POZNAJ SWOJĄ MASZYNĘ

- 1 Przewód zasilający
- 2 Pokrywa obudowy worka
- 3 Pokrętko regulacji wysokości szczotki
- 4 Rura przedłużająca
- 5 Główny wyłącznik zasilania
- 6 Dźwignia włącznika
- 7a Dźwignia sterowania ręcznego sprzątnia (do końca maja 2005)
- 7b Dźwignia sterowania ręcznego sprzątnia (od początku czerwca 2005)
- 8 Wyłącznik automatyczny (bezpiecznik)
- 9 Uchwyt rękojści

ZAKŁADANIE WORKA FILTRA

- 1 Otwórz Pokrywę obudowy worka (2) i załóż Worek płócienny bądź Worek papierowy.
- 2 Wepchnij gumową uszczelkę Worka płóciennego na rurę wlotową. Ułóż worek na górze płaszczyzny podtrzymującej worek.
- 3 Rozszerz Worek papierowy poprzez pociągnięcie zakładki. Trzymając kartonowy kwadrat wepchnij gumową uszczelkę worka filtrującego na rurę wlotową. Ułóż worek na górze płaszczyzny podtrzymującej worek.
- 4 Zamknij obudowę worka. Nie zaciśnij worka pomiędzy pokrywą a obudową.

PRACA Z URZĄDZENIEM

- 1 Podłącz przewód zasilający do właściwie uziemionego gniazda zasilania. Górny haczyk na przewód obraca się w celu szybkiego zwolnienia Przewodu zasilającego (1).
- 2 Przełącz Główny wyłącznik zasilania (5) w pozycję ON (włączony).
- 3 Chwyć Uchwyt rękojści (9) i pociągnij Dźwignię włącznika (6) w celu włączenia obracania szczotki. Aby zatrzymać obracanie szczotki zwolnij Dźwignię włącznika (6).
- 4 Wyreguluj pokrętkiem regulacji wysokość szczotki (3) aż dotknie ona dywanu. Jeżeli szczotka ustawiona jest zbyt nisko, trudno będzie przesuwać urządzenie a silnik może zostać przeciążony.

STOSOWANIE FUNKCJI RĘCZNEGO SPRZĄTANIA (PRZED CZERWCEM 2005)

Urządzenie jest wyposażone w rurę przedłużającą, która czyni czyszczenie wysoko położonych powierzchni bardzo łatwym oraz bez problemu dociera do ciasnych zakamarków. Należy po prostu wyciągnąć Rurę przedłużającą (4) z jej uchwytu i przekręcić Dźwignię sterującą (7a) w lewo, pociągnąć i z powrotem przekręcić w prawo do jej zamknięcia. Po użyciu przekręcić Dźwignię sterującą (7a) w lewo, wepchnąć z powrotem do środka, przekręcić z powrotem w prawo do zamknięcia i umieścić rurę przedłużającą w jej uchwycie.

STOSOWANIE FUNKCJI RĘCZNEGO SPRZĄTANIA (PO UPŁYWIE MAJA 2005)

Wbudowana funkcja ręcznego sprzątnia ułatwia czyszczenie powierzchni na dużej wysokości i sięganie do ciasnych narożników. Należy wyjąć końcówkę do sprzątnia ręcznego (4) z uchwytu i przekręcić dźwignię sterowania ręcznego sprzątnia (7b) w prawo (zgodnie z ruchem wskazówek zegara). Po użyciu należy przekręcić dźwignię sterowania ręcznego sprzątnia (7b) w lewo (przeciwnie do ruchu wskazówek zegara) i ponownie umieścić końcówkę do sprzątnia ręcznego w uchwycie.

PO UŻYCIU

- 1 Odłącz przewód zasilający od sieci i owiń go wokół haczyków na przewód zasilający.
- 2 Obróć Pokrętko regulacji wysokości szczotki (3) do pozycji STORE (Przechowywanie).
- 3 Sprawdź worek filtrujący. Opróżnij Worek płócienny, jeżeli jest pełny, sprawdź czy nie jest uszkodzony i wymień, jeżeli to konieczne. Wymień Worek papierowy, jeżeli jest pełny lub uszkodzony.
- 4 **Przeprowadź wszystkie niezbędne czynności konserwacyjne przed przechowywaniem.** Więcej informacji znajdziesz w części Konserwacja niniejszej instrukcji.
- 5 Przetrzyj urządzenie wilgotną szmatką.
- 6 Przechowuj urządzenie w czystym i suchym pomieszczeniu zamkniętym.

⚠ UWAGA!

Przed przeprowadzeniem czynności konserwacyjnych odłącz przewód zasilający od sieci.

HARMONOGRAM KONSERWACJI

| Pozycja do sprawdzenia | Tygodniowo | Rocznie |
|---------------------------|------------|---------|
| Filtry silnika ssącego | X | |
| Szczotka | X | |
| Pasek szczotki | X | |
| *Szczotki silnika ssącego | | X |

* Szczotki węglowe silnika szczotek powinny być sprawdzane raz w roku lub po 500 godzinach pracy przez autoryzowany serwis.

CZYSZCZENIE FILTRÓW SILNIKA SSĄCEGO

Raz w tygodniu sprawdź filtry silnika ssącego. Otwórz Pokrywą obudowy worka (2) i wyjmij filtr piankowy z dna komory worka na pył. Wyciągnij filtry wylapujące nieczystości z góry silników ssących. Strząśnij filtry lub lekko uderz nimi w twardą powierzchnię w celu ich oczyszczenia. Ponownie załóż filtry na silniki i włóż na miejsce filtr piankowy.

PASEK SZCZOTKI**⚠ UWAGA!**

Koła pasowe mogą się nagrzewać w trakcie normalnego użytkowania. W celu zapobieżenia oparzeniom nie dotykaj kół pasowych w trakcie serwisowania paska napędowego. Pasek powinien być regularnie sprawdzany, aby upewnić się, że jest w dobrym stanie. Usuń dwa kołki z tyłu komory worka na pył. Zamknij pokrywę i przechyl całą górną część maszyny w przód, aż oprze się na podłodze.

Naciągnij pasek poprzez obracanie nakrętki regulacyjnej za podstawą silnika zgodnie z ruchem wskazówek zegara do momentu, w którym naciągnięcie paska będzie zapobiegało jego ślizganiu na kole pasowym. Przechyl z powrotem górną część urządzenia do jego pionowej pozycji, włóż z powrotem kołki w komorze worka na pył. Wymień pasek, jeżeli wykazuje ślady zużycia.

UWAGA: Nadmierne naciągnięcie paska może spowodować przedwczesne zużycie szczotki i łożysk silnika.

B - DOKONYWANIE REGULACJI PRZY ZUŻYTEJ SZCZOTCE

UWAGA: Utnij i usuń wszelkie włosy i nici owinięte wokół wałka szczotki lub koła pasowego, ponieważ ich nagromadzenie może spowodować nierówne obracanie paska.

Kiedy szczotka wykazuje ślady zużycia, osłony łożyska mogą zostać odwrócone do drugiego położenia montażowego.

Poluzuj pasek wałka szczotki. Przechyl cały tył maszyny na uchwyt rękojeści a następnie usuń dziesięć wkrętów i spodnią pokrywę. Zdejmij pasek z koła szczotki a następnie wyciągnij wałek szczotki z maszyny. Odwróć osłony łożysk szczotki do „położenia zużytej szczotki” (A) w celu przesunięcia szczotki bliżej podłogi. Zainstaluj ponownie szczotkę z odwróconymi osłonami łożysk w urządzeniu.

Jeżeli po wyjęciu szczotki osłony łożysk są w położeniu zużytej szczotki a potrzebny jest bliższy kontakt szczotki z podłogą, należy szczotkę wymienić. Podczas instalowania nowej szczotki upewnij się, że osłony łożysk znajdują się w położeniu dla nowej szczotki (B). W innym przypadku może nastąpić zniszczenie podłogi lub urządzenia.

WYŁĄCZNIK AUTOMATYCZNY (BEZPIECZNIK)

Wyłącznik automatyczny (8) zabezpiecza silnik przed uszkodzeniem w wyniku jego przeciążenia.

Kiedykolwiek wyłącznik automatyczny zostanie wyzwolony i wyskoczy, należy sprawdzić czy regulacja wysokości szczotki nie została ustawiona zbyt nisko lub czy wokół szczotki nie owinięły się brudy. Dokonaj ponownej regulacji wysokości szczotki lub usuń brudy nagromadzone na szczotce. Po wykonaniu tych czynności wciśnij przycisk bezpiecznika w celu jego zresetowania.

Jeżeli bezpiecznik ciągle wyskakuje skontaktuj się ze sprzedawcą lub autoryzowanym serwisem Nilfisk.

SZCZOTKI SILNIKA SSĄCEGO

Szczotki węglowe silnika szczotek powinny być sprawdzane raz w roku lub po 500 godzinach pracy przez autoryzowany serwis.

⚠ WAŻNE!

Silniki ssące zostaną zniszczone, jeżeli będą pracować ze zużytymi szczotkami węglowymi. Uszkodzenia silnika spowodowane nieprzebraniem przeglądu szczotek węglowych nie są objęte gwarancją.

PARAMETRY TECHNICZNE (zainstalowane i sprawdzone na urządzeniu)

| Model | | GU700A | GU700A | GU 700A |
|--------------------------------------|------------------|----------------------|----------------------|----------------------|
| Numer modelu | | 56330910 / 56330940 | 56330049 | 56330951 |
| Napięcie/częstotliwość | V/Hz | 230/50 | 230/60 | 100 / 50 |
| Moc znamionowa | W | 2250 | 2250 | 1400 |
| Klasa bezpieczeństwa (elektr.) | | ⚡ | ⚡ | ⚡ |
| Poziom zabezpieczenia (wilgoć, kurz) | | IP30 | IP30 | N/A |
| Poziom głośności (na 1,5m) | dB(A)/20µPa | 70 | 70 | 70 |
| Waga całkowita | lbs / kg | 111 / 50 | 111 / 50 | 111 / 50 |
| Drgania na Uchwycie sterowania | m/s ² | <2.5m/s ² | <2.5m/s ² | <2.5m/s ² |

BEVEZETÉS

Ez a kézikönyv segít Önnek, hogy a legtöbbet hozhassa ki a **Nilfisk GU700A** gépéből. Olvassa el figyelmesen, mielőtt a gépet használná.

Megjegyzés: A zárójelben szereplő, vastagon szedett számok az 2. oldalon (A ábra) szereplő elemeket jelölik.

Ez a termék csak ipari / gazdasági felhasználásra készül.

ALKATRÉSZEK ÉS KARBANTARTÁS

Amennyiben javítás szükséges, azt minden esetben az arra felhatalmazott Nilfisk Szervizközpontnak kell elvégeznie, ahol a gyárban képzett szerelők dolgoznak, és eredeti Nilfisk cserealkatrészek és tartozékok állnak rendelkezésre.

Ha alkatrészekre vagy szervizre van szüksége, hívja a NILFISK IPARI KERESKEDŐT az alább megadott számon. Kérjük, bejelentéskor adja meg a gépe modell- és gyári számát.

(A kereskedő által felragasztandó matrica helye.)

ADATTÁBLA

A gép modell- és gyári száma a gépen elhelyezett adattáblán található. Erre az információra a gép cserealkatrészeinek rendelésekor van szükség. Az alábbi helyre írja be gépe modell- és gyári számát, ha a jövőben szüksége lenne rá.

MODELL SZÁM _____

GYÁRI SZÁM _____

KICSOMAGOLÁS

A gép átvételekor alaposan vizsgálja meg a gép csomagolását és a gépet, hogy van-e rajtuk sérülés? Ha sérülést talál, őrizze meg a csomagolást későbbi vizsgálatra. Azonnal lépjen kapcsolatba a Nilfisk-Advance Szervizrészleggel, és jelentse be a szállítási kárigényt.

ISMERJE MEG A GÉPÉT

- 1 Elektromos vezeték
- 2 Porzsák ház ajtaja
- 3 Kefemagasság állítókar
- 4 Porszívókar
- 5 Főkapcsoló
- 6 Kapcsoló rúd
- 7a Porszívókar szabályozó kar (2005 június előtt)
- 7b Porszívókar szabályozó kar (2005 május után)
- 8 Áramköri megszakító
- 9 Fogantyúk

A PORZSÁK BEHELYEZÉSE

- 1 Nyissa ki a porzsák ház ajtaját (2), és helyezzen be egy textil porzsákokat, vagy egy papír porzsákokat.
- 2 Húzza a **textil porzsák** gumitömítését a bemeneti csőre. Helyezze a zsákot a zsáktartó aljára.
- 3 Húzza szét a **papír porzsákokat** a hajtásainál fogva. Tartsa meg a négyszögletű kartonlapot, és nyomja a porzsák gumi tömítését a bemeneti csőre. Helyezze a zsákot a zsáktartó aljára.
- 4 Zárja be a zsák házat. Ne csípje a zsákot a borítás, és a ház közé.

HASZNÁLAT

- 1 Dugja az elektromos vezeték csatlakozóját a földelt aljzatba. A felső vezeték akasztó forog, így gyorsabban letekerheti az elektromos vezetéket (1).
- 2 Kapcsolja BE a főkapcsolót (5).
- 3 Fogja meg a fogantyút (9), és húzza meg a kapcsoló rudat (6), hogy elindítsa a kefe forgását. Engedje vissza a kapcsoló rudat (6) a kefe leállításához.
- 4 Forgassa a kefemagasság állítógombot (3), amíg a kefe éppen érintkezik a szőnyeggel. Ha a kefe túl alacsonyra van állítva, a gépet nehéz lesz tolni, és túlterhelheti a motort.

PORSZÍVÓKAR HASZNÁLATA (2005 JÚNIUS ELŐTT)

A gép beépített segédkarja megkönnyíti a magas felületek tisztítását, és a szűk sarkokhoz való hozzáférést. Egyszerűen vegye le a porszívó-kart (4) a tartójáról, és fordítsa a vezérlőkábelt (7a) balra, tegye ki, és fordítsa vissza jobbra, a rögzítéshez. Használat után fordítsa a vezérlőkábelt (7a) balra, nyomja vissza, fordítsa vissza jobbra a rögzítéshez, és helyezze vissza a segédkart (4) a tartójára.

PORSZÍVÓKAR HASZNÁLATA (2005 MÁJUS UTÁN)

A gép beépített segédkarja megkönnyíti a magas felületek tisztítását, és a szűk sarkokhoz való hozzáférést. Egyszerűen vegye ki a porszívókart (4) a tartójából és fordítsa a porszívókart szabályozó kart (7b) jobbra (óramutató járásának irányába). Használat után forgassa a porszívókar szabályozó karját (7b) balra (az óramutató járásával ellentétes irányba) és helyezze vissza a porszívókart a tartójába.

HASZNÁLAT UTÁN

- 1 Húzza ki az elektromos vezetéket, és csavarja fel a vezeték akasztókra.
- 2 Fordítsa a kefemagasság állítókart (3) a STORE (tárolás) állásba.
- 3 Ellenőrizze a porzsákokat. Úritse ki a **Textil porzsákokat**, ha megtelt, ellenőrizze, nem sérült-e, cserélje ki, ha szükséges. Cserélje ki a **papír porzsákokat**, ha megtelt, vagy sérült.
- 4 **A tárolás előtt végezzen el minden szükséges karbantartást.** További információt lásd a kézikönyv *Karbantartás* részében.
- 5 Törölje le a gépet nedves ruhával.
- 6 A gépet fedett, tiszta, száraz helyen tárolja.

⚠ VIGYÁZAT!

Húzza ki az elektromos vezetékét, mielőtt bármilyen karbantartást végezne a gépen.

KARBANTARTÁSI TERV

| Ellenőrizendő elem | Heti | Éves |
|------------------------|------|------|
| Vákuum motor szűrők | X | |
| Kefe | X | |
| Kefe hajtósíj | X | |
| Vákuum motor szénkefék | | X |

* Ellenőriztesse a Nilfisk kereskedővel a motor szénkeféit évente, vagy 500 üzemóránként.

A VÁKUUM MOTOR SZŰRŐINEK TISZTÍTÁSA

Hetente egyszer ellenőrizze a vákuum motor szűrőit. Nyissa ki a porzsák ház ajtaját (2), és vegye ki a hab szűrőt a porzsák tér aljából. Húzza ki a szősz szűrőket a vákuum motorok tetejéből. A tisztításhoz rázza meg a szűrőket, vagy kocogtassa azokat kemény felülethez. Helyezze vissza a szűrőket a motorokba, és tegye vissza a hab szűrőt.

KEFE HAJTÓSÍJ**⚠ VIGYÁZAT!**

Rendes használat során a szíjtárcsák melegedhetnek. Az égési sérülések elkerülése érdekében, ne érjen a szíjtárcsához a hajtósíj szerelésekor.

A szíjat rendszeresen ellenőrizni kell, hogy meggyőződjön annak megfelelő állapotáról. Távolítsa el a két csavart a porzsák rekesz hátuljából. Zárja le az ajtót, és döntse előre a gép teljes felső részét, amíg az a földön nem fekszik.

A motor alapja mögött található állítócsavar jobbra forgatásával feszítse meg a szíjat, amíg elég feszes nem lesz ahhoz, hogy ne csússzon. Hajtsa fel a helyére a felső részt, és csavarja vissza a csavarokat a porzsák rekeszbe. Cserélje a szíjat, ha kopás jeleit mutatja.

MEGJEGYZÉS: A szíj túlfeszítése a kefe- és motorcsapágyak idő előtti meghibásodását okozhatja.

B - A KEFEKOPÁS UTÁNÁLLÍTÁSA

MEGJEGYZÉS: Vágjon le minden hajszálat, és zsinórt a kefe görgőről, és a szíjtárcsáról, mert azok felhalmozódása a szíj egyenetlen forgását eredményezheti.

Ha a kefe kopás jeleit mutatja, a kefe csapágyházát egy második állásba lehet forgatni.

Lazítsa meg a kefe görgő szíját. Döntse hátra az egész gépet a fogantyúra, majd csavarja ki a tíz csavart, és vegye le a fenéklemezt. Vegye le a szíjat a kefe tárcsáról, majd húzza ki a kefe görgőt a gépből.

Forgassa el a kefe csapágyházát a „kopott kefe pozícióba” (A), hogy közelebb engedje a keféket a földhöz. Szerelje vissza a keféket az elforgatott borításokkal a gépre.

Ha a borítások a kopott pozícióban vannak, amikor a keféket kiszerelek, és a keféket közelebb kellene vinni a földhöz, a keféket ki kell cserélni. Amikor új keféket szerel be, ne feledje a csapágyházakat az új kefe (B) helyzetbe fordítani, mert egyéb esetben megsérülhet a kefe, vagy a padló.

ÁRAMKÖRI MEGSZAKÍTÓ

Az áramköri megszakító (8) a motort védi a károsodástól, ha azt túlterhelnek.

Ha az áramköri megszakító (15) kiold, ellenőrizze, hogy nem állította-e túl alacsonyra a kefe magasságállítását, vagy hogy nem tekeredett-e szemét a kefére. Állítsa be a kefe magasságát, vagy távolítsa el a szemetet a keféről. Ezután nyomja be a gombot, a megszakító visszaállításához.

Ha az áramköri megszakító többször is kiold, hívja fel a Nilfisk kereskedőt segítségért.

VÁKUUM MOTOR SZÉNKEFÉK

Ellenőriztesse a Nilfisk kereskedővel a vákuum motor szénkeféit évente, vagy 500 üzemóránként.

⚠ FONTOS!

A vákuum motorok tönkremennek, ha elkopott szénkefékkel működnek. Az ilyen motor meghibásodásra nem terjed ki a garancia.

TECHNIKAI SPECIFIKÁCIÓK (az egységre szerelt és letesztelt állapot szerint)

| Modell | | GU700A | GU700A | GU700A |
|---|------------------|----------------------|----------------------|----------------------|
| Modell szám | | 56330910/56330940 | 56330049 | 56330951 |
| Feszültség / frekvencia | V/Hz | 230/50 | 230/60 | 100 / 50 |
| Névleges teljesítmény | W | 2250 | 2250 | 1400 |
| Védettségi fokozat (elektromos) | | ⚡ | ⚡ | ⚡ |
| Védettségi fokozat (mechanikai, nedvesség, por) | | IP30 | IP30 | N/A |
| Zajszint (1,5 méteren) | dB (A)/20µPa | 70 | 70 | 70 |
| Össztömeg | font / kilogram | 111 / 50 | 111 / 50 | 111 / 50 |
| Vibráció a kezelőszerveken | m/s ² | <2,5m/s ² | <2,5m/s ² | <2,5m/s ² |

BAŞLARKEN

Bu kılavuz Nilfisk-Advance GU700A/Carpetriever™ 28 makinenizden en iyi şekilde yararlanabilmenizi sağlar.

Not: Parantez içinde koyu renkle yazılmış sayılar sayfa 2 de yer alan çizimdeki maddeleri gösterir. (Şekil A).

Bu ürün yalnızca ticari kullanım amaçlıdır.

YEDEK PARÇA VE SERVİS

Gerekli onarımlar, fabrika eğitiminden geçirilmiş personelin görev yaptığı ve yalnızca orijinal yedek yedek parça ve aksesuarların kullanıldığı, Yetkili Nilfisk Advance Servis Merkezince yapılmalıdır.

Orijinal yedek parça ve servis hizmetleri için aşağıda belirtilen NILFISK-ADVANCE BAYİSİYLE temasa geçin. Lütfen makinenizin seri numarası ve modelini belirtin.

(bayi etiketi buraya yapıştırılacaktır)

KİMLİK PLAKASI

Makinenizin seri numarası ve modeli makinenin üzerindeki kimlik plakasında yer alır. Bu bilgi yedek parça siparişi verirken gereklidir. Makinenizin Model ve Seri Numaralarını aşağıdaki boş yerlere not edin.

MODEL NUMARASI _____

SERİ NUMARASI _____

AMBALAJIN AÇILMASI

Makineniz teslim edildiğinde, ambalajını ve makineyi herhangi bir hasar olup olmaması bakımından imceleyin. Belirgin bir hasar varsa ambalaj malzemesini incelenmek üzere saklayın. Hasarla ilgili talebiniz için derhal Nilfisk-Advance Müşteri Hizmetleri Birimiyle temasa kurun.

A- MAKİNEİNİZİ TANIYIN

- 1 Elektrik Kablosu
- 2 Torba Bölmesi Kapağı
- 3 Süpürge Yüksekliği Ayarlama Butonu
- 4 Çubuk
- 5 Ana Şalter
- 6 Tetik
- 7a Çubuk Kumanda Levyesi (Haziran 2005 öncesi)
- 7b Çubuk Kumanda Levyesi (Mayıs 2005 sonrası)
- 8 Devre Kesici
- 9 Tutma Yerleri

TOZ TORBASININ TAKILMASI

- 1 Toz torba bölmesinin (2) kapağını açın, bez veya kağıt bir toz torbası yerleştirin.
- 2 **Bez toz torbasının** lastik keçesini emiş borusuna bastırın. Torbayı torba tutucu platformuna yerleştirin.
- 3 **Kağıt toz torbasını** kıvrımlarından çekerek genişletin. Kare şeklindeki karton bölümünden tutarak filtre bölümünün lastik keçesini emiş borusunun üzerine itin. Torbayı torba tutucu platformuna yerleştirin.
- 4 Toz torbası bölmesinin kapağını kapatın. Torbanın kapakla bölme arasına sıkışmamasıdır.

ÇALIŞMA

- 1 Elektrik kablosunu topraklı bir duvar prizine takın. Üstteki kablo kancaları elektrik kablosunu (1) kolayca bırakmak üzere döner.
- 2 Ana şalteri (5) açık konuma getirin.
- 3 Tutma yerlerinden (9) kavrayarak süpürge dönüşünü başlatmak için tetiği (6) çekin. Süpürge hareketini durdurmak için tetiği (6) bırakın.
- 4 Süpürge halıya değene dek, süpürge yükseklik ayarı butonunu (3) çevirin. Fırça çok alçak olarak ayarlanırsa, makineyi itmek zorlaşacaktır ve motorda aşırı yüklenme olacaktır.

ÇUBUĞUN KULLANILMASI (HAZİRAN 2005 ÖNCESİ)

Makinedeki çubuklar, erişilmesi zor olan yüksekteki alanları veya keskin köşelerin temizlenebilmesini sağlar. Çubuğu (4) yerinden çıkartın ve kumanda kablosunu (7a) sola çevirin, kilitlemek için dışarı çekip sağa geri çevirin. Kullandıktan sonra kumanda kablosunu (7a) sola çevirin, yerine geri itin, kilitlemek için sağa geri çevirin ve çubuğu yerine oturtun.

ÇUBUĞUN KULLANILMASI (MAYIS 2005 SONRASI)

Makinedeki çubuklar, erişilmesi zor olan yüksekteki alanları veya keskin köşelerin temizlenebilmesini sağlar. Çubuğu (4) yerinden çıkartın ve kumanda kablosunu (7b) sağa (saat yönünde) çevirin, kilitlemek için dışarı çekip sağa geri çevirin. Kullandıktan sonra kumanda kablosunu (7b) sola (saat yönünün tersine) çevirin, yerine geri itin, kilitlemek için sağa geri çevirin ve çubuğu yerine oturtun.

KULLANIM SONRASI

- 1 Elektrik kablosunun fişini çekin ve kablo kancalarının etrafına sarın.
- 2 Süpürge Yüksekliği Ayarlama Butonunu (3) STORE konumuna getirin.
- 3 Filtre torbasını kontrol edin. Doluyrsa **Bez Torbayı** değiştirin, hasarlıysa yenisiyle değiştirin. Doluyrsa ve hasarlıysa **Kağıt Toz Torbasını** değiştirin.
- 4 **Depolamadan önce gerekli bakımları yapın.** Bu konuda bilgi edinmek için bu kılavuzun *Bakım* bölümünü okuyun.
- 5 Makineyi nemli bir bezle silin.
- 6 Makineyi temiz ve kuru bir iç mekanda depolayın.

⚠ DİKKAT !

Makineye bakım yaparken önce elektrik kablosunun fişini çekin.

BAKIM PROGRAMI

| Bakım Konusu | Haftalık | Yıllık |
|-------------------------|----------|--------|
| Vakum Motor Filtresi | X | |
| Süpürge | X | |
| Süpürge Kayışı | X | |
| *Vakum Motoru Fırçaları | | X |

*Karbon motor fırçalarını yılda bir kez veya 500 çalışma saatinden sonra Nilfisk-Advance Bayinize Kontrol ettirin.

VAKUM MOTORU FİLTRELERİNİN TEMİZLİĞİ

Vakum motoru filtrelerini haftada bir inceleyin. Torba bölmesinin kapağını (2) açın ve toz torbası odasının altından köpük filtreyi çıkartın. Vakum motorlarının üstünden bez filtreleri çıkartın. Temizlemek için filtreleri silkeleyin ve sert bir yüzeye hafifçe vurun. Filtreleri motorların üzerine yerleştirin ve köpük filtreyi yerleştirin.

FIRÇA KAYIŞLARI**⚠ DİKKAT !**

Normal kullanımda kayış palangaları ısınabilir. Yanıkların önlenmesi için, bakım yaparken kayış palangalarıyla temas etmekten kaçının.

Kayışlar, iyi durumda olduklarından emin olmak için düzenli olarak kontrol edilmelidir. Toz torbası bölmesinin arkasındaki İki civatayı sökün. Kapağı kapatın ve makinenin tüm üst bölümünü yere değene dek eğin. Motor tabanının arkasındaki ayar vidasını saat yönünde çevirerek kayışı kaymayı önleyecek gerginlik elde edilinceye dek gerin. Üst bölümünü tekrar dik konuma getirin, ve toz bölmesinin içindeki civataları yerine yerleştirin. Aşınma belirtileri görüldüğünde kayışları değiştirin. NOT: Kayışların aşırı gerginliği süpürge ve motor yataklarında arızalara yol açabilir.

B- SÜPÜRGE AŞINMASININ AYARLANMASI

NOT: Süpürge rulolarına veya kayış palangalarına dolanmış saç ve iplikleri temizleyin, kalıntılar kayışın düzgün çalışmasını engeller. Süpürgelerde aşınma görüldüğünde, süpürge yataklarına rotasyon uygulanarak ikinci montaj pozisyonlarına alınabilir.

Süpürge rulo kayışlarını gevşetin. Tüm makineyi tutma yerleri üzerine devirin alt plakadaki on adet vidayı sökün. Kayışı süpürge palangalarından sökün ve süpürge rulosunu makineden çıkartın. Süpürgeyi yere yaklaştırmak için, fırça yataklarını "aşınmış yatak pozisyonuna" (worn brush position) alın (A). Süpürgeleri rotasyona tabi tutulmuş yataklara tekrar makineye monte edin.

Yatak yuvaları aşınmış konumdaysa, yere daha fazla süpürge teması isteniyorsa, süpürge değiştirilmelidir. Yeni süpürge monte edilirken, yatak yuvalarının yeni süpürge için (B) konumlandırıldığından emin olun aksi halde makinede veya zeminde hasar meydana gelebilir.

DEVRE KESİCİ

Devre kesici (8), aşırı yüklenme durumunda, motor fanının hasar görmesini önler.

Devre kesici uyarıldığında, süpürge yükseklik ayarının en alçak düzeyde olup olmadığını veya etrafında pislik toplanıp toplanmadığını kontrol edin. Süpürge yüksekliğini süpürge üzerindeki pislikleri temizleyecek şekilde ayarlayın. Daha sonra devre kesiciyi sıfırlamak için butona basın.

Devre kesici sürekli olarak uyarılmayı sürdürürse, Nilfisk-Advance Distribütörünüzü servis için arayın.

MOTOR FIRÇALARI İÇİN VAKUM

Karbon motor fırçalarını yılda bir kez veya 500 çalışma saatinden sonra Nilfisk-Advance Bayinize Kontrol ettirin.

⚠ ÖNEMLİ!

Aşınmış süpürgelerle kullanıldıklarında vakum motorları zarar görür ve bu tip arızalar garanti kapsamına girmez.

TEKNİK ÖZELLİKLER (ÜNİTEYE MONTE EDİLEREK TEST EDİLMİŞTİR)

| Model | | GU700A | GU700A | GU700A |
|---------------------------------|----------------------------|--------------------------------|--------------------------------|--------------------------------|
| Model Numarası | | 56330910 / 56330940 | 56330049 | 56330951 |
| Voltaj Frekans | V/Hz | 230/50 | 230/60 | 100/50 |
| Anma Gücü | W | 2250 | 2250 | 1400 |
| Koruma Sınıfı (elektrik) | | ⚡ | ⚡ | ⚡ |
| Koruma derecesi (mek. nem, toz) | | IP30 | N/A | N/A |
| Şes basıncı düzeyi (1.5 m de) | dB(A)/20µPa | 70 | 70 | 70 |
| Toplam Ağırlık | Lbs/kg m/s ² | 111/50 <2.5m/s ² | 111/50 <2.5m/s ² | 111/50 <2.5m/s ² |

INTRODUCTION

This manual will help you get the most from your **Nilfisk GU700A**. Read it thoroughly before operating the machine.

Note: Bold numbers in parentheses indicate an item illustrated on page 2 (figure A).

This product is intended for commercial use only.

PARTS AND SERVICE

Repairs, when required, should be performed by your Authorized Nilfisk Service Center, who employs factory trained service personnel, and maintains an inventory of Nilfisk original replacement parts and accessories.

Call the NILFISK DEALER named below for repairs, parts or service. Please specify the Model and Serial number when discussing your machine.

(Dealer, affix service sticker here.)

NAME PLATE

The Model Number and Serial Number of your machine are shown on the Nameplate on the machine. This information is needed when ordering repair parts for the machine. Use the space below to note the Model Number and Serial Number of your machine for future reference.

MODEL NUMBER _____

SERIAL NUMBER _____

UNCRATING

When the machine is delivered, carefully inspect the shipping carton and the machine for damage. If damage is evident, save the shipping carton so that it can be inspected. Contact the Nilfisk Customer Service Department immediately to file a freight damage claim.

A - KNOW YOUR MACHINE

- 1 Power Cord
- 2 Bag Housing Door
- 3 Brush Height Adjustment Knob
- 4 Wand
- 5 Main Power Switch
- 6 Trigger Bar
- 7a Wand Control Lever (Before June 2005)
- 7b Wand Control Lever (After May 2005)
- 8 Circuit Breaker
- 9 Hand Grips

INSTALLING A FILTER BAG

- 1 Open the Bag Housing Door (2) and install either a Cloth Filter Bag or a Paper Filter Bag.
- 2 Push the **Cloth Filter Bag's** rubber seal onto the intake tube. Rest the bag on top of the bag support platform.
- 3 Expand the **Paper Filter Bag** by pulling out the pleats. Hold on to the cardboard square and push the filter bag's rubber seal onto the intake tube. Rest the bag on top of the bag support platform.
- 4 Close the Bag Housing. Do not pinch the bag between the cover and the housing.

OPERATION

- 1 Plug the Power Cord into a properly grounded outlet. The top cord hook rotates to quickly release the Power Cord (1).
- 2 Turn the Main Power Switch (5) ON.
- 3 Grab the Hand Grips (9) and pull on the Trigger Bar (6) to start the brush rotation. Release the Trigger Bar (6) to stop brush rotation.
- 4 Turn the Brush Height Adjustment Knob (3) until the brush just touches the carpet. If the brush is set too low, the machine will be hard to push and the motor may be overloaded.

USING THE WAND (BEFORE JUNE 2005)

The machine's built-in Wand makes it easy to clean high surfaces or reach into tight corners. Simply remove the Wand (4) from its holder and turn the Control Cable (7a) to the left, pull it out and turn it back to the right to lock it. After use, turn the Control Cable (7a) to the left, push it back in, turn back to the right to lock and replace the Wand to its holder.

USING THE WAND (AFTER MAY 2005)

The machine's built-in Wand makes it easy to clean high surfaces or reach into tight corners. Simply remove the Wand (4) from its holder and turn the Wand Control Lever (7b) to the right (clock-wise). After use, turn the Wand Control Lever (7b) to the left (counter clock-wise) and replace the Wand to its holder.

AFTER USE

- 1 Unplug the Power Cord and wrap it around the cord hooks.
- 2 Turn the Brush Height Adjustment Knob (3) to the STORE position.
- 3 Check the Filter Bag. Empty the **Cloth Filter Bag** if it is full, inspect it for damage and replace it if necessary. Replace the **Paper Filter Bag** if it is full or damaged.
- 4 **Perform any required maintenance before storage.** See the *Maintenance* section of this manual for more information.
- 5 Wipe the machine with a damp cloth.
- 6 Store the machine indoors in a clean, dry place.

⚠ CAUTION!

Unplug the Power Cord before performing any machine maintenance.

MAINTENANCE SCHEDULE

| Item to Check | Weekly | Yearly |
|-----------------------|--------|--------|
| Vacuum Motor Filters | X | |
| Brush | X | |
| Brush Belt | X | |
| *Vacuum Motor Brushes | | X |

*Have your Nilfisk Dealer check the carbon motor brushes once a year or after 500 operating hours.

CLEANING THE VACUUM MOTOR FILTERS

Inspect the vacuum motor filters once a week. Open the Bag Housing Door (2) and remove foam filter from bottom of dust bag chamber. Pull off lint filters from top of vacuum motors. To clean, shake filters or tap lightly on a hard surface. Reinstall filters on motors and replace foam filter.

BRUSH BELT

⚠ CAUTION!

Belt pulleys can become hot during normal use. To prevent burns, avoid touching the belt pulley when servicing the drive belt.

The belt should be checked regularly to be sure it is in good condition. Remove the two bolts from the rear of the dust bag chamber. Close door and tilt entire top section of machine forward until it rests on the floor. Tighten belt by turning the adjustment nut behind the motor base clockwise until there is enough belt tension to prevent slipping. Tilt upper section back to its upright position, and replace bolts in dust bag chamber. Replace belt if showing signs of wear.

NOTE: Overtightening belt can cause premature failure of brush and motor bearings.

B - ADJUSTING FOR BRUSH WEAR

NOTE: Cut away any hair or thread wound around the brush roll or the belt pulley because the buildup could cause the belt to rotate unevenly. When brush shows signs of wear, the brush bearing housings can be rotated to a second mounting position.

Loosen brush roll belt. Tilt entire machine back on handle, remove the ten screws and bottom plate. Remove belt from brush pulley, then pull brush roll from machine. Rotate Brush Bearing Housings to the "worn brush position" (A), to move the brush closer to the floor. Reinstall brush with rotated housings into machine.

If housings are in worn position when brush is removed and more brush to floor contact is desired, the brush must be replaced. When installing a new brush, be sure the bearing housings are positioned for a new brush (B), or damage to floor or machine will occur.

CIRCUIT BREAKER

The Circuit Breaker (8) keeps the motor from being damaged in case it becomes overloaded.

Whenever the circuit breaker trips, check to see if the Brush Height Adjustment is set too low or if there is debris wrapped around the brush. Re-adjust the brush height or remove the debris from the brush. Then push the button to reset the circuit breaker.

If the circuit breaker trips repeatedly, call your local Nilfisk Distributor for service.

VACUUM MOTOR BRUSHES

Have your Nilfisk Dealer check the carbon brushes in the vacuum motors once a year or every 500 hours.

⚠ IMPORTANT!

The vacuum motors will be ruined if they are run with worn-out brushes. This kind of motor failure is not covered by warranty.

TECHNICAL SPECIFICATIONS (as installed and tested on the unit)

| | | GU700A | GU700A | GU700A |
|-------------------------------------|------------------|----------------------|----------------------|----------------------|
| Model | | GU700A | GU700A | GU700A |
| Model Number | | 56330910 / 56330940 | 56330049 | 56330951 |
| Voltage/frequency | V/Hz | 230/50 | 230/60 | 100 / 50 |
| Rated Power | W | 2250 | 2250 | 1400 |
| Protection Class (electrical) | | ⚡ | ⚡ | ⚡ |
| Protection grade (mec, moist, dust) | | IP30 | IP30 | N/A |
| Sound Pressure Level (at 1.5m) | dB(A)/20μPa | 70 | 70 | 70 |
| Total Weight | lbs / kg | 111 / 50 | 111 / 50 | 111 / 50 |
| Vibrations at the Hand Controls | m/s ² | <2.5m/s ² | <2.5m/s ² | <2.5m/s ² |

مقدمة

سيساعدك هذا الدليل على تحقيق أعلى استفادة من جهاز Nilfisk GU700A الخاص بك. يجب قراءة الدليل بالكامل قبل تشغيل الجهاز.

ملاحظة: تشير الأرقام المكتوبة بخط عريض داخل الأقواس إلى أحد العناصر الموضحة في الرسم الموجود في الصفحة 2 (الشكل A).

هذا المنتج مخصص للاستخدام التجاري فقط.

قطع الغيار والصيانة

يجب أن يقوم بعمليات الإصلاح والصيانة، إذا اقتضت الضرورة، أحد مراكز خدمة Nilfisk المعتمدة، والذي يضم نخبة من الفنيين المؤهلين والمعتمدين من المصنع، كما تتوافر فيه قطع الغيار والملحقات الأصلية الخاصة بشركة Nilfisk.

قم بالاتصال بموزع NILFISK DEALER الوارد اسمه أدناه في حالة الحاجة إلى الإصلاح أو الصيانة أو قطع الغيار. يرجى تحديد الموديل ورقم المسلسل الخاص بجهازك عند الاتصال.

(الموزع، قم بتثبيت ملصق الصيانة هنا.)

لوحة التسمية

يظهر رقم الموديل ورقم المسلسل الخاص بجهازك على لوحة التسمية المثبتة على الجهاز. يجب تقديم هذه البيانات عند طلب قطع الغيار الخاصة بالجهاز. استخدم المساحة الخالية التالية لتسجيل بيانات رقم الموديل ورقم المسلسل الخاص بالجهاز للرجوع إليها مستقبلاً.

رقم الموديل

رقم المسلسل

فك عبوة الشحن

عند استلام الجهاز، افحص عبوة الشحن جيداً وكذلك الجهاز للتأكد من عدم وجود أي تلف بهما. إذا كان التلف واضحاً، احتفظ بعبوة الشحن حتى يمكن فحصها. اتصل بقسم خدمة العملاء بشركة Nilfisk على الفور للإبلاغ عن تلف عبوة الشحن.

أ- تعرف على جهازك

- 1 سلك الطاقة
- 2 باب حاوية الكيس
- 3 مقبض ضبط ارتفاع الفرشاة
- 4 العصا
- 5 مفتاح الطاقة الرئيسي
- 6 عمود بدء التشغيل
- 7a ذراع التحكم في العصا (قبل يونيو 2005)
- 7b ذراع التحكم في العصا (بعد مايو 2005)
- 8 قاطع الدائرة الكهربائية
- 9 مقابض اليد

تركيب كيس مرشح

- 1 افتح باب حاوية الكيس (2) و قم بتركيب إما كيس مرشح قماشى أو كيس مرشح ورقي.
- 2 ادفع السدادة المطاطية لكيس المرشح القماشى داخل أنبوب شفط الهواء. قم بتثبيت الكيس على الجزء العلوي من منصة دعم الكيس.

- 3 قم بتوسعة كيس المرشح الورقي وذلك بسحب الطيات. أمسك بالصندوق الكرتون وادفع السدادة المطاطية لكيس المرشح إلى داخل أنبوب شفط الهواء. قم بتثبيت الكيس على الجزء العلوي من منصة دعم الكيس.
- 4 أغلق حاوية الكيس. احرص على عدم حشر الكيس بين الغطاء والحاوية.

التشغيل

- 1 قم بتوصيل قابس سلك الطاقة بمأخذ تيار كهربائي موزع بشكل صحيح. يتم تدوير خطاف تعليق السلك العلوي لتحرير سلك الطاقة (1) بسرعة.
- 2 قم بتشغيل مفتاح الطاقة الرئيسي (5) بإدارته إلى الوضع ON.
- 3 أمسك بمقابض اليد (9) واسحب عمود بدء التشغيل (6) لتبدأ الفرشاة في الدوران. حرر عمود بدء التشغيل (6) لتتوقف الفرشاة عن الدوران.
- 4 قم بتدوير مقبض ضبط ارتفاع الفرشاة (3) حتى تلامس الفرشاة السجادة بالكاد. إذا تم ضبط الفرشاة على مستوى منخفض جداً، فقد يصبح من الصعب دفع الجهاز وقد يفرض ذلك حملاً زائداً على المحرك.

استخدام العصا (قبل يونيو 2005)

يحتوي الجهاز على عصا تنظيف داخلية والتي تساعد على تنظيف الأسطح المرتفعة أو الوصول إلى الأركان الضيقة. أخرج العصا (4) برفق من الحامل المخصص لها و قم بتدوير كابل التحكم (7a) إلى اليسار، واسحبه إلى الخارج وأعد تدويره مرة أخرى إلى اليمين ليتم قفله. بعد انتهاء الاستخدام، قم بتدوير كابل التحكم (7a) إلى اليسار وادفعه مرة أخرى إلى الداخل، و قم بتدويره إلى اليمين لقفله وأعد وضع العصا في الحامل المخصص لها.

استخدام العصا (بعد مايو 2005)

يحتوي الجهاز على عصا تنظيف داخلية والتي تساعد على تنظيف الأسطح المرتفعة أو الوصول إلى الأركان الضيقة. أخرج العصا (4) برفق من الحامل المخصص لها و قم بتدوير ذراع التحكم في العصا (7b) إلى اليمين (باتجاه عقارب الساعة). بعد انتهاء الاستخدام، قم بتدوير ذراع التحكم في العصا (7b) إلى اليسار (عكس اتجاه عقارب الساعة) وأعد وضع العصا في الحامل المخصص لها.

بعد الاستخدام

- 1 افصل سلك الطاقة و قم بلفه حول حُطافَي تعليق السلك.
- 2 أدر مقبض ضبط ارتفاع الفرشاة (3) إلى وضع التخزين (STORE).
- 3 افحص كيس المرشح. قم بإفراغ كيس المرشح القماشى إذا كانت ممتلئاً، وتأكد من خلوه من التلف واستبدله إذا اقتضت الضرورة. استبدل كيس المرشح الورقي إذا كان ممتلئاً أو تالفاً.
- 4 يجب إجراء أي أعمال صيانة مطلوبة قبل التخزين. راجع قسم الصيانة من هذا الدليل لمزيد من المعلومات.
- 5 امسح الجهاز باستخدام قطعة قماش مبللة.
- 6 قم بتخزين الجهاز بالداخل في مكان نظيف وجاف.

تنبيه!

يجب فصل سلك الطاقة عن مصدر التيار قبل إجراء أية أعمال صيانة للجهاز.

جدول الصيانة

| العنصر المطلوب فحصه | أسبوعياً | سنوياً |
|---------------------|----------|--------|
| مرشحات محرك المكثفة | X | |
| الفرشاة | X | |
| سير الفرشاة | x | |
| *فرش محرك المكثفة | | X |

*اطلب من موزع Nilfisk لديك أن يفحص فرش محرك الكربونية مرة واحدة في العام أو بعد ٠٠٥ ساعة تشغيل.

تنظيف مرشحات محرك المكينة الكهربائية

يجب فحص مرشحات محرك المكينة الكهربائية مرة واحدة أسبوعيًا. افتح باب حاوية الكيس (2) وانزع مرشح الرغوة من قاع غرفة كيس الغبار. اسحب مرشحات التنسيل من الجزء العلوي من محركات المكينة الكهربائية. لتنظيف المرشحات، قم بهزها أو نقرها برفق على سطح صلب. أعد تركيب المرشحات على المحركات واستبدل مرشح الرغوة.

سير الفرشاة

⚠ تنبيه!

قد تصبح بكرة السير ساخنة أثناء الاستخدام العادي. لتجنب الإصابة بالحروق، تجنب لمس بكرة السير أثناء صيانة سير المحرك.

يجب فحص السير بشكل دوري للتأكد من بقائه في حالة جيدة. انزع المسامير الموجودة في قاع غرفة كيس الغبار. أغلق الباب وقم بإزالة الجزء العلوي من الجهاز بالكامل إلى الأمام حتى يستقر على الأرضية.

قم بإحكام شد السير من خلال تدوير صامولة الضبط الموجودة خلف قاعدة المحرك باتجاه عقارب الساعة حتى يصير شد السير كافيًا لمنع انزلاقه. قم بإزالة الجزء العلوي إلى وضعه الرأسي مرة أخرى، وأعد تركيب المسامير في غرفة كيس الغبار. استبدل السير إذا ظهرت عليه علامات التلف.

ملاحظة: قد يؤدي الربط الزائد للسير إلى تلف الفرشاة وحامل المحرك قبل الأوان.

ب - الضبط بسبب تآكل الفرشاة

ملاحظة: تخلص من أية بقايا شعر أو خيوط متجمعة حول بكرة الفرشاة أو بكرة السير لأن تراكم تلك المواد قد يتسبب في دوران السير بشكل غير متساوٍ. إذا ظهرت على الفرشاة علامات التلف، يمكن تدوير حاويات حوامل الفرشاة إلى موضع تركيب آخر.

قم بإرخاء سير تدوير الفرشاة. قم بإزالة الجهاز بالكامل إلى الخلف على المقابض، وقم بإزالة المسامير العشرة واللوح السفلية. انزع السير من بكرة الفرشاة، ثم اسحب بكرة الفرشاة من الجهاز. قم بتدوير حاوية حوامل الفرشاة إلى «موضع الفرشاة المتآكلة» (A)، لنقل الفرشاة إلى مستوى أقرب إلى الأرضية. أعد تركيب الفرشاة مع الحاويات الدوارة بداخل الجهاز.

إذا كانت الحاويات في موضع متآكل عند إزالة الفرشاة ويتطلب الأمر اقتراب الفرشاة أكثر من ملاصقة الأرضية، يجب استبدال الفرشاة. عند تركيب فرشاة جديدة، يجب التأكد من أن حاويات الحوامل قد تم تركيبها في موضع الفرشاة الجديدة (B)، وإلا فقد يحدث تلف بالأرضية أو الجهاز.

قاطع الدائرة الكهربائية

يحافظ قاطع الدائرة الكهربائية (8) على المحرك من التلف في حالة تعرضه إلى حمل زائد.

إذا تم فصل قاطع الدائرة الكهربائية، فتتحقق من كون ضبط ارتفاع الفرشاة مضبوطًا على مستوى منخفض جدًا، أو مما إذا كانت هناك بقايا أنسجة ملتفة حول الفرشاة. أعد ضبط ارتفاع الفرشاة أو أزل البقايا من الفرشاة. ثم أعد الضغط على الزر لإعادة ضبط قاطع الدائرة الكهربائية.

إذا تكرر فصل قاطع الدائرة الكهربائية، فاتصل بموزع Nilfisk لديك للحصول على الصيانة.

فُرش محرك المكينة الكهربائية

اطلب من موزع Nilfisk لديك أن يفحص فُرش المحرك الكربونية مرة واحدة في العام أو بعد 500 ساعة تشغيل.

⚠ هام!

ستتلف محركات المكينة الكهربائية إذا تم تشغيلها باستخدام فُرش متهاكلة أو متآكلة. وهذا النوع من أعطال المحركات لا تتم تغطيته بالضمان.

المواصفات الفنية (تبعًا لتركيبها واختبارها على الوحدة)

| GU700A | GU700A | GU700A | | |
|-------------------------|-------------------------|-------------------------|-----------------------|---|
| 56330951 | 56330049 | 56330940 / 56330910 | | الموديل |
| 50 / 100 | 230/60 | 230/50 | فولت/هرتز | رقم الموديل |
| 1400 | 2250 | 2250 | واط | الجهد/التردد |
| ⏚ | ⏚ | ⏚ | | الطاقة المقدرة |
| غير متوفر | IP30 | IP30 | | فئة الحماية (الكهربائية) |
| 70 | 70 | 70 | ديسبل/20 ميكرو باسكال | درجة الحماية (الميكانيكية، الرطوبة، الغبار) |
| 50 / 111 | 50 / 111 | 50 / 111 | رطل / كجم | مستوى ضغط الصوت (عند 1.5 م) |
| >2.5 متر/ث ² | >2.5 متر/ث ² | >2.5 متر/ث ² | متر/ث ² | الوزن الإجمالي |
| | | | | الاهتزازات في عناصر التحكم باليد |

Overenstemmelseserklæring
Declaration of conformity
Konformitätserklärung
Declaración de conformidad
Atbilstības deklarācija
Megfelelősségi nyilatkozat
Certifikat o ustreznosti

Declaration de conformité
Verklaring van overeenstemming
Dichiarazione di conformità
Vastavussertifikaat
Deklaracja zgodności
Försäkran om överensstämmelse

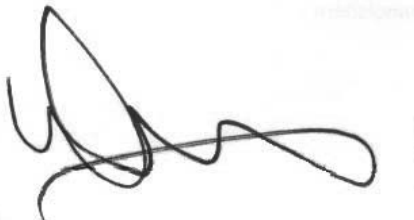
Samsvarserklæring
Vaatimustenmukaisuusvakuutus
Atitikties deklaracija
Osvědčení o shodě
Certifikát súladu

Modell/ Modèle/ Model/ Malli/ Modelo/ Μοντέλο/ Modelo/ Modelis/Модель: Vacuum cleaner
Type/ Τυππι/ Tipo/ Τύπος/ Tüüp/ Tipas/ Tips/ Тип/ Tipus/ Тип/ Tip: GU700A Number: 56330910

- D** Der Unterzeichner bestätigt hiermit dass die oben erwähnten Modelle gemäß den folgenden Richtlinien und Normen hergestellt wurden.
- GB** The undersigned certify that the above mentioned model is produced in accordance with the following directives and standards.
- DK** Undertegnede attesterer herved, at ovennævnte model er produceret i overensstemmelse med følgende direktiver og standarder.
- N** Undertegnede attesterer att ovennevnte modell är produsert i overensstemmelse med følgende direktiv og standarder.
- E** El abajo firmante certifica que los modelos arriba mencionados han sido producidos de acuerdo con las siguientes directivas y estandares.
- I** Il sottoscritto dichiara che i modelli sopra menzionati sono prodotti in accordo con le seguenti direttive e standard.
- EST** Allakirjutanu kinnitab, et ülalnimetatud mudel on valmistatud kooskõlas järgmiste direktiivide ja normidega.
- LV** Ar šo tiek apliecināts, ka augstākminētais modelis ir izgatavots atbilstoši šādām direktīvām un standartiem.
- CZ** Niže podepsaný stvrzuje, že výše uvedený model byl vyroben v souladu s následujícími směrnici a normami.
- SLO** Spodaj podpisani potrjujem, da je zgoraj omenjeni model izdelan v skladu z naslednjimi smernicami in standardi.
- F** Je soussigné certifie que les modèles ci-dessus sont fabriqués conformément aux directives et normes suivantes.
- NL** Ondergetekende verzekert dat de bovengenoemde modellen geproduceerd zijn in overeenstemming met de volgende richtlijnen en standaards.
- FIN** Allekirjoittaja vakuuttaa että yllämainittu malli on tuotettu seuraavien direktiivien ja standardien mukaan.
- S** Undertecknad intygat att ovannämnda modell är producerad i överensstämmelse med följande direktiv och standarder.
- GR** Ο κάτωθι υπογεγραμμένος πιστοποιεί ότι η παραγωγή του προαναφερθέντος μοντέλου γίνεται σύμφωνα με τις ακόλουθες οδηγίες και πρότυπα.
- P** A presente assinatura serve para declarar que os modelos supramencionados são produtos em conformidade com as seguintes directivas e normas.
- LT** Toliau pateiktu dokumentu patvirtinama, kad minėtas modelis yra pagamintas laikantis nurodytų direktyvų bei standartų.
- PL** Niżej podpisany zaświadcza, że wymieniony powyżej model produkowany jest zgodnie z następującymi dyrektywami i normami.
- H** Alulírottak igazoljuk, hogy a fent említett modellt a következő irányelvek és szabványok alapján hoztuk létre.
- SK** Dolu podpísaný osvedčuje, že hore uvedený model sa vyrába v súlade s nasledujúcimi smernicami a normami.

EC Machinery Directive 98/37/EC
EC Low Voltage Directive 73/23/EEC, 93/68/EEC, 06/95/EEC
EC EMC Directive 2004/108/EC

EN 12100-1, EN 12100-2, EN 294, EN 349
EN 60335-1, EN 60335-2-69
EN 61000, EN 50366



6.16.2009

Year of Affixing the CE marking 2009

Nilfisk, Inc.
9435 Winnetka Ave North
Minneapolis, MN 55445 USA

Nilfisk A/S
Kornmarksvej 1
DK-2605 Brøndby · Denmark



REINIGUNGSTECHNIK4YOU GMBH
Brünnerstraße 192A, 1210 Wien
+439252481
Office@r4you.at
www.r4you.at

